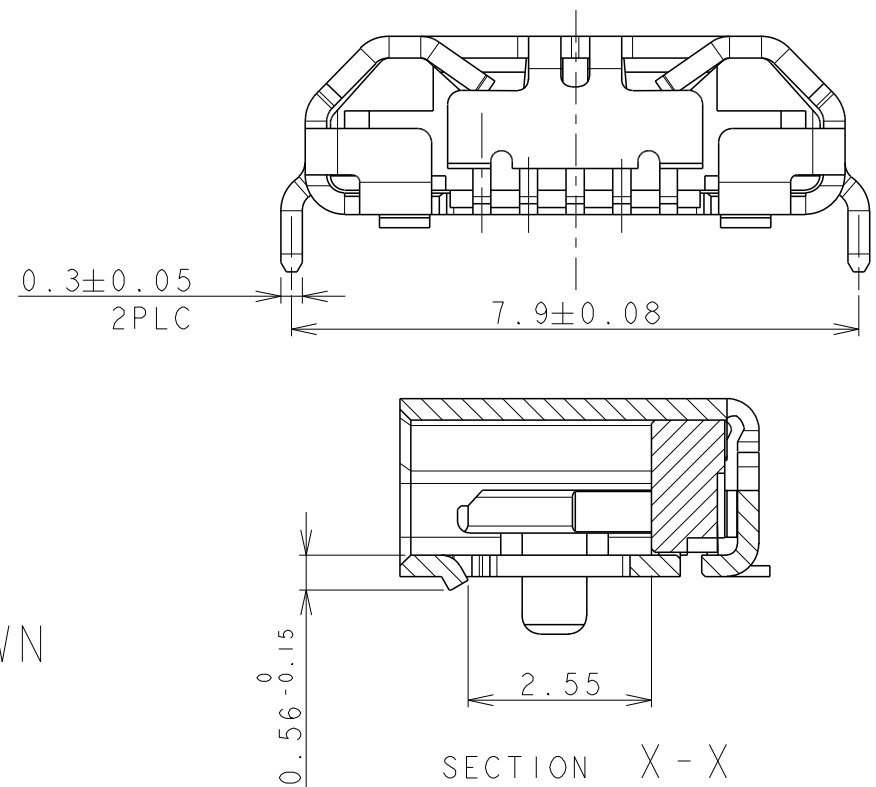
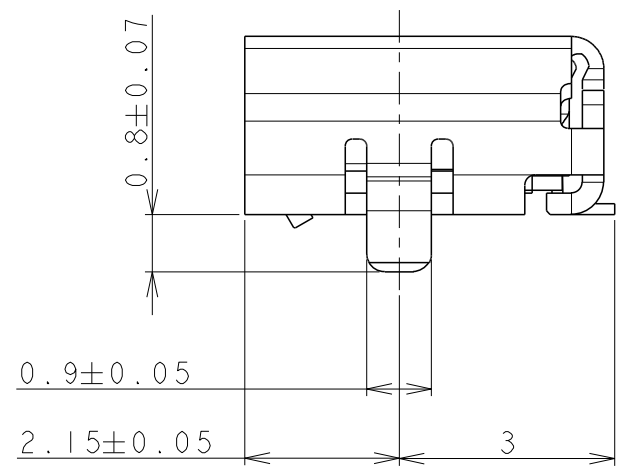


- △ MATERIAL
CONTACT: COPPER ALLOY
SHELL: STAINLESS STEEL
HOUSING: HIGH TEMPERATURE THERMO PLASTIC
UL94V-0 BLACK
- △ FINISH
CONTACT: 0.5 um MIN. GOLD PLATING ON CONTACT SURFACE AND
0.05 um MIN. GOLD PLATING ON SOLDERING TINE SURFACE
ALL OVER 0.8 um MIN NICKEL UNDER PLATING.
SHELL: TIN PLATING ALL OVER NICKEL UNDER PLATING.
- 3 CONTACT COPLANARITY: 0.08 MAX
- △ REFERENCE PICK AND PLACE AREA.
- △ DATE CODE MARKING: YWWD (YEAR/WEEK/DAY)
SLP4 (SHIFT, LINE, P4=REVISION CODE)
- △ 7 RECOMMENDED PCB THICKNESS: 1.0±0.08
RECOMMENDED STENCIL THICKNESS: 0.10mm.



1932788-1; AS SHOWN

THIS DRAWING IS A CONTROLLED DOCUMENT.		DWN	01AUG2011	 TE Connectivity	NAME MICRO USB CONNECTOR RECEPTACLE REVERSE TYPE B FLANGELESS
DIMENSIONS: mm		CHK	Ming Shi		
TOLERANCES UNLESS OTHERWISE SPECIFIED: ± 0.3		APVD	Martin Li		
0 PLC ± 1 PLC ± 2 PLC ± 3 PLC ± 4 PLC ± ANGLES ±5°		PRODUCT SPEC	108-115022-1		
MATERIAL		APVD	Steven Yao	APPLICATION SPEC	RESTRICTED TO
FINISH		WEIGHT	0.226g	SIZE	A3
△ 1 △ 2		CUSTOMER DRAWING	SCALE 8:1	CAGE CODE	A300779
				DRAWING NO	C=1932788
				SHEET	1 OF 2
				REV	A1

4

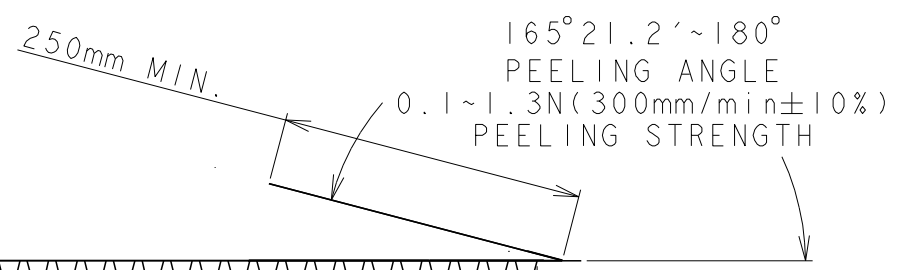
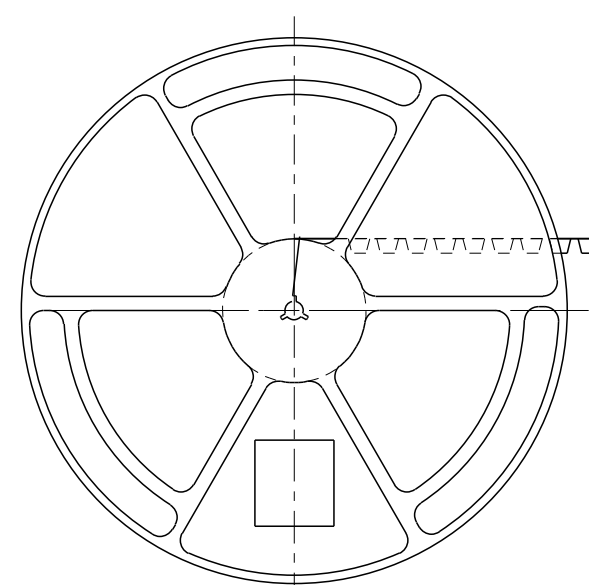
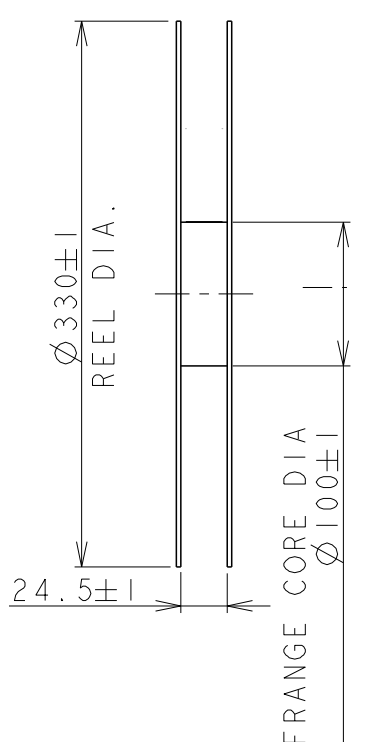
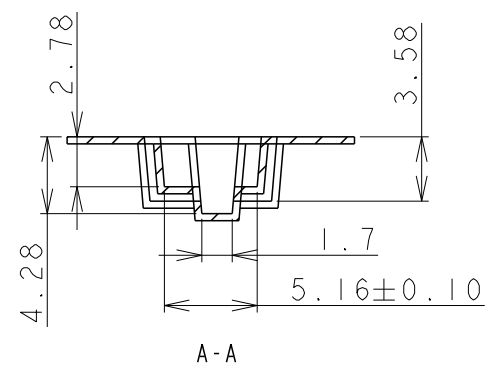
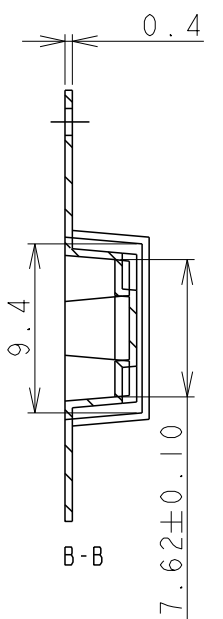
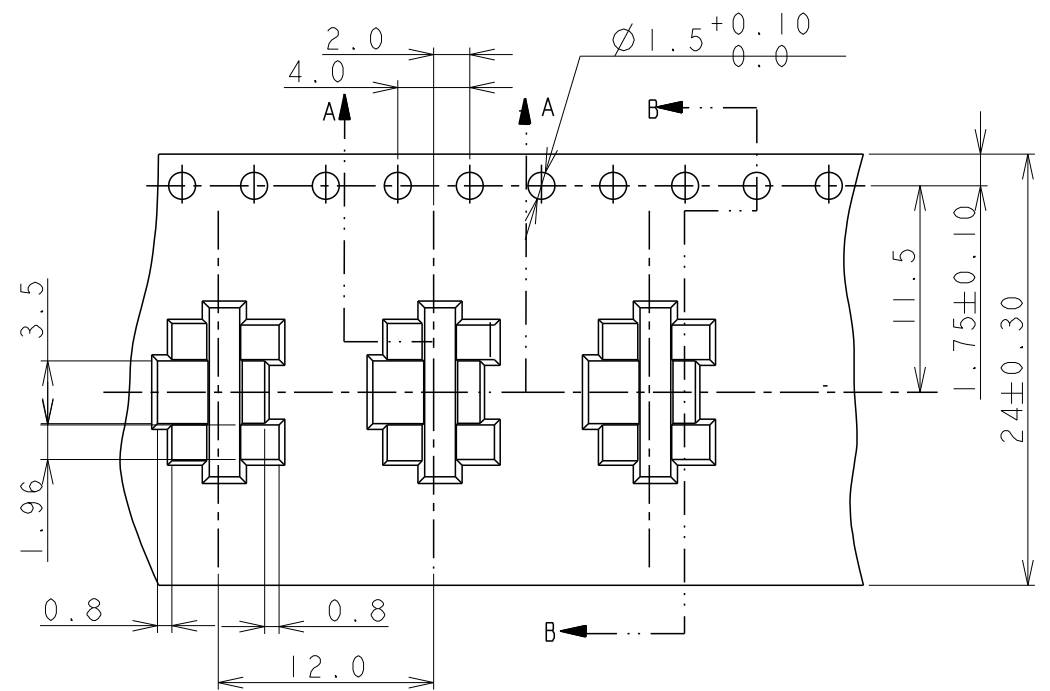
3

2

1


THIS DRAWING IS UNPUBLISHED. RELEASED FOR PUBLICATION 20
© COPYRIGHT 20 ALL RIGHTS RESERVED.

LOC	DIST	REVISIONS			
P	LTR	DESCRIPTION	DATE	DWN	APVD
ES	00	SEE SHEET 1			



40mm MIN. WITHOUT CHARGE SEALED WITH COVER TAPE | WITH PRODUCT CHARGE 1000 PCS/IREEL | 100mm MIN. WITHOUT CHARGE SEALED WITH COVER TAPE

NOTES:
1. MATERIAL: ANTISTATIC PS CLEAR, THICKNESS 0.40mm.
2. QUANTITY PER REEL: 1000 PCS.

THIS DRAWING IS A CONTROLLED DOCUMENT.		DWN	01AUG2011	 TE Connectivity	MICRO USB CONNECTOR RECEPTACLE REVERSE TYPE B FLANGELESS
DIMENSIONS: mm		CHK	01AUG2011		
TOLERANCES UNLESS OTHERWISE SPECIFIED: ±0.3		APVD	01AUG2011		
0-PLC ± 1-PLC ± 2-PLC ± 3-PLC ± 4-PLC ± ANGLES ±5°		NAME	Steven Yao		
MATERIAL		FINISH		SIZE	A3
				CAGE CODE	00779
				DRAWING NO	C-1932788
				RESTRICTED TO	
				WEIGHT	X.XXg
				CUSTOMER DRAWING	
				SCALE	8:1
				SHEET	2 OF 2
				REV	A1

Компания «Океан Электроники» предлагает заключение долгосрочных отношений при поставках импортных электронных компонентов на взаимовыгодных условиях!

Наши преимущества:

- Поставка оригинальных импортных электронных компонентов напрямую с производств Америки, Европы и Азии, а так же с крупнейших складов мира;
- Широкая линейка поставок активных и пассивных импортных электронных компонентов (более 30 млн. наименований);
- Поставка сложных, дефицитных, либо снятых с производства позиций;
- Оперативные сроки поставки под заказ (от 5 рабочих дней);
- Экспресс доставка в любую точку России;
- Помощь Конструкторского Отдела и консультации квалифицированных инженеров;
- Техническая поддержка проекта, помощь в подборе аналогов, поставка прототипов;
- Поставка электронных компонентов под контролем ВП;
- Система менеджмента качества сертифицирована по Международному стандарту ISO 9001;
- При необходимости вся продукция военного и аэрокосмического назначения проходит испытания и сертификацию в лаборатории (по согласованию с заказчиком);
- Поставка специализированных компонентов военного и аэрокосмического уровня качества (Xilinx, Altera, Analog Devices, Intersil, Interpoint, Microsemi, Actel, Aeroflex, Peregrine, VPT, Syfer, Eurofarad, Texas Instruments, MS Kennedy, Miteq, Cobham, E2V, MA-COM, Hittite, Mini-Circuits, General Dynamics и др.);

Компания «Океан Электроники» является официальным дистрибьютором и эксклюзивным представителем в России одного из крупнейших производителей разъемов военного и аэрокосмического назначения «JONHON», а так же официальным дистрибьютором и эксклюзивным представителем в России производителя высокотехнологичных и надежных решений для передачи СВЧ сигналов «FORSTAR».



JONHON

«JONHON» (основан в 1970 г.)

Разъемы специального, военного и аэрокосмического назначения:

(Применяются в военной, авиационной, аэрокосмической, морской, железнодорожной, горно- и нефтедобывающей отраслях промышленности)

«FORSTAR» (основан в 1998 г.)

ВЧ соединители, коаксиальные кабели, кабельные сборки и микроволновые компоненты:

(Применяются в телекоммуникациях гражданского и специального назначения, в средствах связи, РЛС, а так же военной, авиационной и аэрокосмической отраслях промышленности).



Телефон: 8 (812) 309-75-97 (многоканальный)

Факс: 8 (812) 320-03-32

Электронная почта: ocean@oceanchips.ru

Web: <http://oceanchips.ru/>

Адрес: 198099, г. Санкт-Петербург, ул. Калинина, д. 2, корп. 4, лит. А