



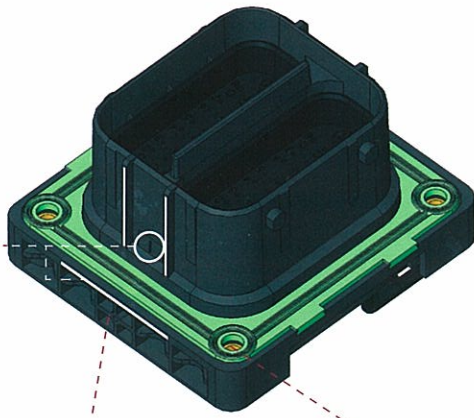
DEUTSCH  
INDUSTRIAL



## *Strike Connector*

SRK02 FL\* 64A 00\* Receptacle

10 Keyways and Color Marking

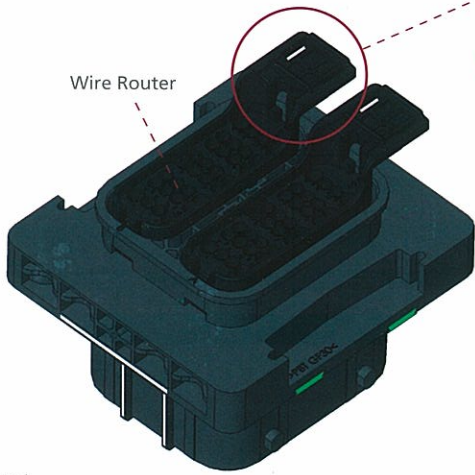


Guidance for plug orientation

02... 4 x insert M5 (max 2,5 Nm)  
03... no insert

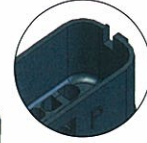
SRK0\* FL \* 64A 00\* Receptacle

Cable Attachment Options



Wire Router

001 standard/none



002 90°



003 180°



## Contacts 56 x size 20 (7,5A max) & 8 x size 16 (13 A max)

Pin Size & Type	Part No.	Wire Gauge Range	OD	Crimp DWG	Hand Crimp Tool	Production Crimp Tool
16	1062-14-01**	16 & 14 AWG / 1,0 - 2,0mm <sup>2</sup>	0.095-0.134 2,41-3,4mm	0425-203-000	DTT-16-00 DTT-16-01	DCT-1620-02-00
16	1062-16-01**	18, 16 & 14 AWG / 0,75 - 2,0mm <sup>2</sup>	0.075-0.115 1,90-2,92mm	0425-203-000	DTT-16-00 DTT-16-01	DCT-1620-02-00
16	1062-16-06**	20, 18 & 16 AWG / 0,50 - 1,0mm <sup>2</sup>	0.055-0.083 1,40-2,10mm	0425-203-000	DTT-16-00 DTT-16-01	DCT-1620-02-00
16	1062-16-07**	18, 16 & 14 AWG / 0,75 - 2,0mm <sup>2</sup>	0.075-0.115 1,90-2,90mm	0425-203-000	DTT-16-00 DTT-16-01	DCT-1620-02-00
16	1062-16-1222	16, 14 & 12 AWG / 1,0 - 2,5mm <sup>2</sup>	0.075 - 0.138 1,90 - 3,4mm	0425-039-000	DTT-16-02	DCT-16-02-01
20	1062-20-01**	20, 18 & 16 AWG / 0,5 - 1,5mm <sup>2</sup>	0.075-0.108 1,90-2,75mm	0425-207-000	DTT-20-00	DCT-1620-02-00
20	1062-20-02**	20, 18 & 16 AWG / 0,5 - 1,5mm <sup>2</sup>	0.050-0.085 1,3-2,15mm	0425-207-000	DTT-20-02	DCT-1620-02-00

\*\*See envelop drawing for plating options

Sealing Plugs: Size 20: P/N 0413-204-2005, Size 16: P/N 114017

## Accessories

Backshells for corrugated conduit NW 22 & NW 26 and option for tie wrap fastening to harnesses.



SRK BS FL 90 001



SRK BS FL ST 001

Consult "How to use receptacle module 32A" documentation



Компания «Океан Электроники» предлагает заключение долгосрочных отношений при поставках импортных электронных компонентов на взаимовыгодных условиях!

Наши преимущества:

- Поставка оригинальных импортных электронных компонентов напрямую с производств Америки, Европы и Азии, а так же с крупнейших складов мира;
- Широкая линейка поставок активных и пассивных импортных электронных компонентов (более 30 млн. наименований);
- Поставка сложных, дефицитных, либо снятых с производства позиций;
- Оперативные сроки поставки под заказ (от 5 рабочих дней);
- Экспресс доставка в любую точку России;
- Помощь Конструкторского Отдела и консультации квалифицированных инженеров;
- Техническая поддержка проекта, помощь в подборе аналогов, поставка прототипов;
- Поставка электронных компонентов под контролем ВП;
- Система менеджмента качества сертифицирована по Международному стандарту ISO 9001;
- При необходимости вся продукция военного и аэрокосмического назначения проходит испытания и сертификацию в лаборатории (по согласованию с заказчиком);
- Поставка специализированных компонентов военного и аэрокосмического уровня качества (Xilinx, Altera, Analog Devices, Intersil, Interpoint, Microsemi, Actel, Aeroflex, Peregrine, VPT, Syfer, Eurofarad, Texas Instruments, MS Kennedy, Miteq, Cobham, E2V, MA-COM, Hittite, Mini-Circuits, General Dynamics и др.);

Компания «Океан Электроники» является официальным дистрибьютором и эксклюзивным представителем в России одного из крупнейших производителей разъемов военного и аэрокосмического назначения «**JONHON**», а так же официальным дистрибьютором и эксклюзивным представителем в России производителя высокотехнологичных и надежных решений для передачи СВЧ сигналов «**FORSTAR**».



## JONHON

«**JONHON**» (основан в 1970 г.)

Разъемы специального, военного и аэрокосмического назначения:

(Применяются в военной, авиационной, аэрокосмической, морской, железнодорожной, горно- и нефтедобывающей отраслях промышленности)

«**FORSTAR**» (основан в 1998 г.)

ВЧ соединители, коаксиальные кабели,  
кабельные сборки и микроволновые компоненты:

(Применяются в телекоммуникациях гражданского и специального назначения, в средствах связи, РЛС, а так же военной, авиационной и аэрокосмической отраслях промышленности).



Телефон: 8 (812) 309-75-97 (многоканальный)

Факс: 8 (812) 320-03-32

Электронная почта: [ocean@oceanchips.ru](mailto:ocean@oceanchips.ru)

Web: <http://oceanchips.ru/>

Адрес: 198099, г. Санкт-Петербург, ул. Калинина, д. 2, корп. 4, лит. А