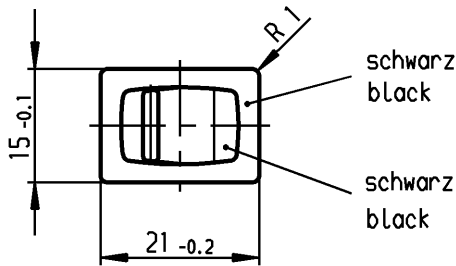
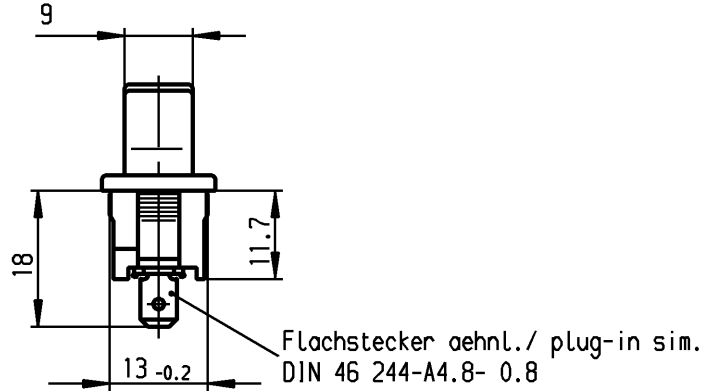
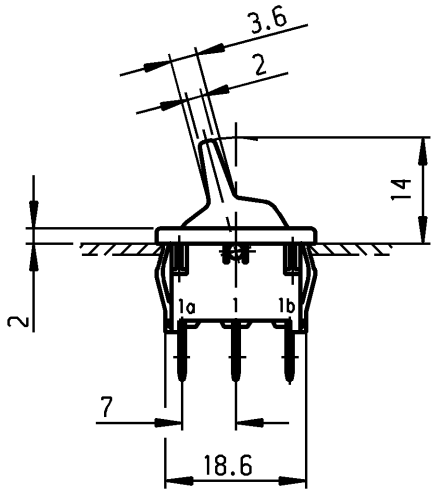


	1	2	3	4	
A	Empfohlener Ausschnitt für Rastbefestigung (Grat gegenüber Bestückungsseite) recommended cut-out for snap-in fixing (edge opposite to snap-in direction)	Wanddicke wall thickness		Ausschnittlänge length of cut-out	Ausschnittbreite width of cut-out
		0.75 bis / to 1.25		19.2 -0.1	12.9 +0.1
		1.25 bis / to 2		19.4 -0.1	12.9 +0.1
		2 bis / to 3		19.8 -0.1	12.9 +0.1



VERTRAULICH-CONFIDENTIAL

© Alle Rechte bei Marquardt, auch fuer den Fall von Schutzrechtsanmeldungen. Jede Veruegungsbefugnis, wie Kopier- und Weitergaberecht, bei uns.

© This document is the exclusive property of Marquardt. Without our consent, it may not be reproduced or given to third parties.

**Aufschrift
Marking**



1813.
6(4)/250~5E4
10(4)/250~ T100/55

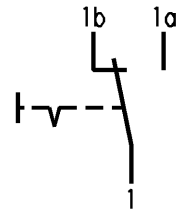
6A 125-250V AC
1/4HP 125V AC
1/2HP 250V AC
R30



Umschalter 1-polig
Für Geräte der Klasse II geeignet

DPDT
suitable for appliances of class II

Herstellort /-jahr/-woche nach DIN EN 60062
date of manufacture: place/year/week acc. to DIN EN 60062



Diese Unterlage ist geistiges Eigentum der Firma Marquardt. Schutzvermerk nach DIN 34 beachten. Copyright reserved.

Für Form und Lage		Allgemeintoleranzen UNTOLERANCED DIMENSIONS		Pause COPY		Blatt 01 SHEET		Typ K		Zeichn./DRAWING NO. 1813.1102		Index	
FÜR WINKEL FOR ANGLE ± 2°		PROJECTION		Abmasse und Nennmassbereiche Angaben in mm		Original DIN A4		Maßstab SCALE 1:1		Geraeteschalter Appliance Switch			
Ausg. ISSUE		gez. DRAWN BY		ALL DIMENSIONS ARE IN MILLIMETRES		0 10 20 30 mm		CAD Medusa		Z		MARQUARDT Marquardt, D-78604 Riethem-Weilheim	
Anderung REVISION		Ausg. ISSUE		Laengen LENGTH		Ersatz für/REPLACEMENT OF Zchnng.qL.Nr.v.17.12.82		gepr./DRAWN BY 29.06.00 sig		Appliance Switch			
		Anderung REVISION		Radien RADII		Ersatz für/REPLACEMENT OF Zchnng.qL.Nr.v.17.12.82		gepr./CHECKED BY mej		Appliance Switch			
		Anderung REVISION		>0-6 ± 0.2		Ersatz für/REPLACEMENT OF Zchnng.qL.Nr.v.17.12.82				Appliance Switch			
		Anderung REVISION		>6-15 ± 0.4		Ersatz für/REPLACEMENT OF Zchnng.qL.Nr.v.17.12.82				Appliance Switch			
		Anderung REVISION		>15-30 ± 0.4		Ersatz für/REPLACEMENT OF Zchnng.qL.Nr.v.17.12.82				Appliance Switch			
		Anderung REVISION		>30-70 ±		Ersatz für/REPLACEMENT OF Zchnng.qL.Nr.v.17.12.82				Appliance Switch			
		Anderung REVISION		>70-120 ±		Ersatz für/REPLACEMENT OF Zchnng.qL.Nr.v.17.12.82				Appliance Switch			
		Anderung REVISION		>120-200 ±		Ersatz für/REPLACEMENT OF Zchnng.qL.Nr.v.17.12.82				Appliance Switch			

Компания «Океан Электроники» предлагает заключение долгосрочных отношений при поставках импортных электронных компонентов на взаимовыгодных условиях!

Наши преимущества:

- Поставка оригинальных импортных электронных компонентов напрямую с производств Америки, Европы и Азии, а так же с крупнейших складов мира;
- Широкая линейка поставок активных и пассивных импортных электронных компонентов (более 30 млн. наименований);
- Поставка сложных, дефицитных, либо снятых с производства позиций;
- Оперативные сроки поставки под заказ (от 5 рабочих дней);
- Экспресс доставка в любую точку России;
- Помощь Конструкторского Отдела и консультации квалифицированных инженеров;
- Техническая поддержка проекта, помощь в подборе аналогов, поставка прототипов;
- Поставка электронных компонентов под контролем ВП;
- Система менеджмента качества сертифицирована по Международному стандарту ISO 9001;
- При необходимости вся продукция военного и аэрокосмического назначения проходит испытания и сертификацию в лаборатории (по согласованию с заказчиком);
- Поставка специализированных компонентов военного и аэрокосмического уровня качества (Xilinx, Altera, Analog Devices, Intersil, Interpoint, Microsemi, Actel, Aeroflex, Peregrine, VPT, Syfer, Eurofarad, Texas Instruments, MS Kennedy, Miteq, Cobham, E2V, MA-COM, Hittite, Mini-Circuits, General Dynamics и др.);

Компания «Океан Электроники» является официальным дистрибьютором и эксклюзивным представителем в России одного из крупнейших производителей разъемов военного и аэрокосмического назначения «JONHON», а так же официальным дистрибьютором и эксклюзивным представителем в России производителя высокотехнологичных и надежных решений для передачи СВЧ сигналов «FORSTAR».



JONHON

«JONHON» (основан в 1970 г.)

Разъемы специального, военного и аэрокосмического назначения:

(Применяются в военной, авиационной, аэрокосмической, морской, железнодорожной, горно- и нефтедобывающей отраслях промышленности)

«FORSTAR» (основан в 1998 г.)

ВЧ соединители, коаксиальные кабели, кабельные сборки и микроволновые компоненты:

(Применяются в телекоммуникациях гражданского и специального назначения, в средствах связи, РЛС, а так же военной, авиационной и аэрокосмической отраслях промышленности).



Телефон: 8 (812) 309-75-97 (многоканальный)

Факс: 8 (812) 320-03-32

Электронная почта: ocean@oceanchips.ru

Web: <http://oceanchips.ru/>

Адрес: 198099, г. Санкт-Петербург, ул. Калинина, д. 2, корп. 4, лит. А