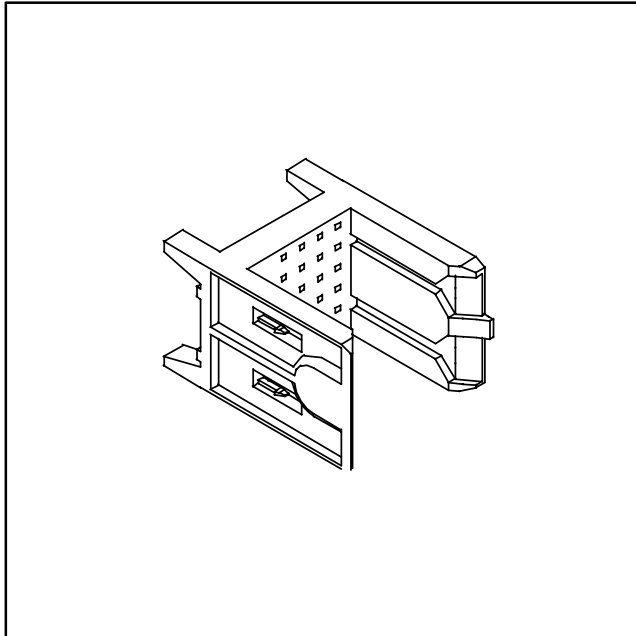


# 3M™ MetPak™ 2-FB Shroud

2 mm Backplane, Rear Plug

MP2 Series



- Ideal for backplane plug-up/feed-through applications
- Available in three stand-off heights

Date Modified: May 30, 2003

TS-1130-01  
Sheet 1 of 3

---

## Physical

**Insulation**  
Material: High Temp LCP  
Flammability: UL 94V-0  
Color: Beige

---

## Electrical

N/A

---

## Environmental

**Temperature Ratings:** -55°C to +125°C

MetPak is a trademark of 3M Company.  
Futurebus+ is a registered trademark of the Institute of Electrical and Electronic Engineers, Inc. (IEEE).

**UL File No: E68080**

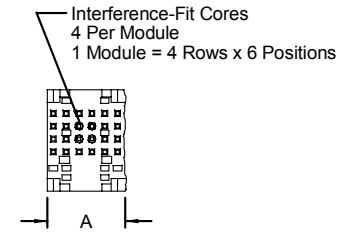
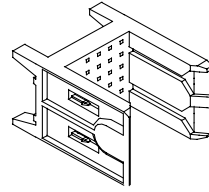
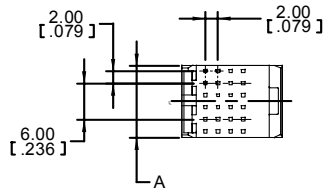
**3M**  
Interconnect Solutions  
<http://www.3M.com/interconnects/>

3M is a trademark of 3M Company.  
For technical, sales or ordering information call  
**800-225-5373**

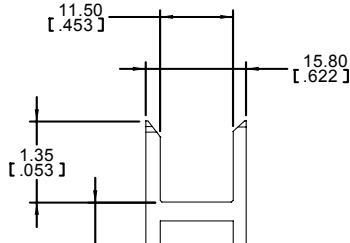
# 3M™ MetPak™ 2-FB Shroud 2 mm Backplane, Rear Plug

MP2 Series

4-Row



BOTTOM VIEW



STAND-OFF HEIGHT  
SEE CHART



| mm                     |             |
|------------------------|-------------|
| [in.]                  |             |
| Tolerance Unless Noted |             |
| 0.0                    | 0.00        |
| mm                     | ±.1    ±.10 |

[ ] Dimensions for Reference Only

| REAR PLUG UP MATE LENGTHS |                    |                                 |                     |                     |                     |                     |                     |                     |
|---------------------------|--------------------|---------------------------------|---------------------|---------------------|---------------------|---------------------|---------------------|---------------------|
| METPAK 2-FB SHROUD        | METPAK 2-FB HEADER | PRINTED CIRCUIT BOARD THICKNESS |                     |                     |                     |                     |                     |                     |
|                           |                    | 1.60mm<br>(.062in.)             | 2.40mm<br>(.093in.) | 3.20mm<br>(.125in.) | 4.00mm<br>(.156in.) | 4.80mm<br>(.187in.) | 5.60mm<br>(.218in.) | 6.40mm<br>(.250in.) |
| MP2-HSXXX-41              | MP2-HXXX-4XP5-XXXX | -----                           | 7.70mm              | 6.90mm              | 6.10mm              | 5.30mm              | -----               | -----               |
|                           | MP2-HXXX-4XP7-XXXX | -----                           | -----               | -----               | -----               | -----               | 7.90mm              | 7.10mm              |
| MP2-HSXXX-42              | MP2-HXXX-4XP5-XXXX | 7.60mm                          | 6.80mm              | 6.00mm              | 5.20mm              | 4.40mm              | -----               | -----               |
|                           | MP2-HXXX-4XP7-XXXX | -----                           | -----               | -----               | -----               | -----               | 7.00mm              | 6.20mm              |
| MP2-HSXXX-43              | MP2-HXXX-4XP5-XXXX | 5.10mm                          | -----               | -----               | -----               | -----               | -----               | -----               |
|                           | MP2-HXXX-4XP7-XXXX | -----                           | 7.70mm              | 6.90mm              | 6.10mm              | 5.30mm              | 4.50mm              | -----               |

| DESCRIPTION  | CONTACT QUANTITY | A        | STAND-OFF HEIGHT |              |              |
|--------------|------------------|----------|------------------|--------------|--------------|
|              |                  |          | MP2-HSXXX-41     | MP2-HSXXX-42 | MP2-HSXXX-43 |
| MP2-HS024-4X | 24               | 11.95 mm | 3.50 mm          | 4.40 mm      | 6.90 mm      |
| MP2-HS048-4X | 48               | 23.95 mm | 3.50 mm          | 4.40 mm      | 6.90 mm      |
| MP2-HS072-4X | 72               | 35.95 mm | 3.50 mm          | 4.40 mm      | 6.90 mm      |
| MP2-HS096-4X | 96               | 47.95 mm | 3.50 mm          | 4.40 mm      | 6.90 mm      |
| MP2-HS120-4X | 120              | 59.95 mm | 3.50 mm          | 4.40 mm      | 6.90 mm      |
| MP2-HS144-4X | 144              | 71.95 mm | 3.50 mm          | 4.40 mm      | 6.90 mm      |
| MP2-HS168-4X | 168              | 83.95 mm | 3.50 mm          | 4.40 mm      | 6.90 mm      |
| MP2-HS192-4X | 192              | 95.95 mm | 3.50 mm          | 4.40 mm      | 6.90 mm      |

## Ordering Information

**MP2 - HS XXX - X X**

Number of Positions  
See Table

Rows  
4 = 4 Rows  
5 = 5 Rows

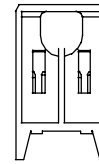
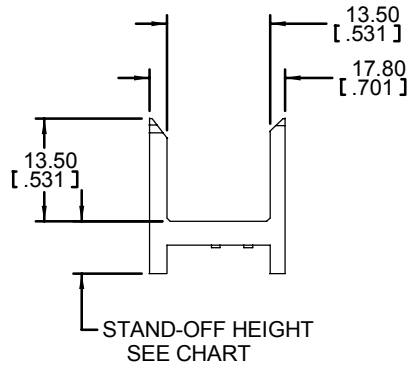
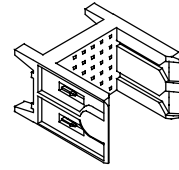
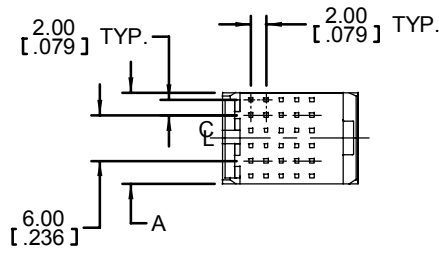
Stand-off Height  
1 = 3.50 mm [ 0.138"  
2 = 4.40 mm [ 0.173"  
3 = 6.90 mm [ 0.271"

TS-1130-01  
Sheet 2 of 3

# 3M™ MetPak™ 2-FB Shroud 2mm Backplane, Rear Plug

MP2 Series

5-Row



mm  
[in.]

|                        |     |      |
|------------------------|-----|------|
| Tolerance Unless Noted |     |      |
|                        | 0.0 | 0.00 |
| mm                     | ±.1 | ±.10 |

[ ] Dimensions for Reference Only

| REAR PLUG UP MATE LENGTHS |                    |                                 |                     |                     |                     |                     |                     |                     |
|---------------------------|--------------------|---------------------------------|---------------------|---------------------|---------------------|---------------------|---------------------|---------------------|
| METPAK 2 SHROUD           | METPAK 2-FB HEADER | PRINTED CIRCUIT BOARD THICKNESS |                     |                     |                     |                     |                     |                     |
|                           |                    | 1.60mm<br>(.062in.)             | 2.40mm<br>(.093in.) | 3.20mm<br>(.125in.) | 4.00mm<br>(.156in.) | 4.80mm<br>(.187in.) | 5.60mm<br>(.218in.) | 6.40mm<br>(.250in.) |
| MP2-HSXXX-51              | MP2-HXXX-5XP5-XXXX | -----                           | 7.70mm              | 6.90mm              | 6.10mm              | 5.30mm              | -----               | -----               |
|                           | MP2-HXXX-5XP7-XXXX | -----                           | -----               | -----               | -----               | -----               | 7.90mm              | 7.10mm              |
| MP2-HSXXX-52              | MP2-HXXX-5XP5-XXXX | 7.60mm                          | 6.80mm              | 6.00mm              | 5.20mm              | 4.40mm              | -----               | -----               |
|                           | MP2-HXXX-5XP7-XXXX | -----                           | -----               | -----               | -----               | -----               | 7.00mm              | 6.20mm              |
| MP2-HSXXX-53              | MP2-HXXX-5XP5-XXXX | 5.10mm                          | -----               | -----               | -----               | -----               | -----               | -----               |
|                           | MP2-HXXX-5XP7-XXXX | -----                           | 7.70mm              | 6.90mm              | 6.10mm              | 5.30mm              | 4.50mm              | -----               |

| DESCRIPTION  | CONTACT QUANTITY | A        | STAND-OFF HEIGHT |              |              |
|--------------|------------------|----------|------------------|--------------|--------------|
|              |                  |          | MP2-HSXXX-51     | MP2-HSXXX-52 | MP2-HSXXX-53 |
| MP2-HS030-5X | 30               | 11.95 mm | 3.50 mm          | 4.40 mm      | 6.90 mm      |
| MP2-HS060-5X | 60               | 23.95 mm | 3.50 mm          | 4.40 mm      | 6.90 mm      |
| MP2-HS090-5X | 90               | 35.95 mm | 3.50 mm          | 4.40 mm      | 6.90 mm      |
| MP2-HS120-5X | 120              | 47.95 mm | 3.50 mm          | 4.40 mm      | 6.90 mm      |
| MP2-HS150-5X | 150              | 59.95 mm | 3.50 mm          | 4.40 mm      | 6.90 mm      |
| MP2-HS180-5X | 180              | 71.95 mm | 3.50 mm          | 4.40 mm      | 6.90 mm      |
| MP2-HS210-5X | 210              | 83.95 mm | 3.50 mm          | 4.40 mm      | 6.90 mm      |
| MP2-HS240-5X | 240              | 95.95 mm | 3.50 mm          | 4.40 mm      | 6.90 mm      |

TS-1130-01  
Sheet 3 of 3

### **Important Notice**

All statements, technical information, and recommendations related to 3M's products are based on information believed to be reliable, but the accuracy or completeness is not guaranteed. Before using this product, you must evaluate it and determine if it is suitable for your intended application. You assume all risks and liability associated with such use. Any statements related to the product which are not contained in 3M's current publications, or any contrary statements contained on your purchase order shall have no force or effect unless expressly agreed upon, in writing, by an authorized officer of 3M.



### **Electronic and Interconnect Solutions Division**

6801 River Place Blvd.  
Austin, TX 78726-9000  
[www.3M.com/eisd](http://www.3M.com/eisd)

### **Warranty; Limited Remedy; Limited Liability.**

This product will be free from defects in material and manufacture for a period of 1 year from the date of purchase. **3M MAKES NO OTHER WARRANTIES INCLUDING, BUT NOT LIMITED TO, ANY IMPLIED WARRANTY OF MERCHANTABILITY OR FITNESS FOR A PARTICULAR PURPOSE.** If this product is defective within the warranty period stated above, your exclusive remedy shall be, at 3M's option, to replace or repair the 3M product or refund the purchase price of the 3M product. **Except where prohibited by law, 3M will not be liable for any loss or damage arising from this 3M product, whether direct, indirect, special, incidental or consequential regardless of the legal theory asserted.**

Компания «Океан Электроники» предлагает заключение долгосрочных отношений при поставках импортных электронных компонентов на взаимовыгодных условиях!

Наши преимущества:

- Поставка оригинальных импортных электронных компонентов напрямую с производств Америки, Европы и Азии, а так же с крупнейших складов мира;
- Широкая линейка поставок активных и пассивных импортных электронных компонентов (более 30 млн. наименований);
- Поставка сложных, дефицитных, либо снятых с производства позиций;
- Оперативные сроки поставки под заказ (от 5 рабочих дней);
- Экспресс доставка в любую точку России;
- Помощь Конструкторского Отдела и консультации квалифицированных инженеров;
- Техническая поддержка проекта, помощь в подборе аналогов, поставка прототипов;
- Поставка электронных компонентов под контролем ВП;
- Система менеджмента качества сертифицирована по Международному стандарту ISO 9001;
- При необходимости вся продукция военного и аэрокосмического назначения проходит испытания и сертификацию в лаборатории (по согласованию с заказчиком);
- Поставка специализированных компонентов военного и аэрокосмического уровня качества (Xilinx, Altera, Analog Devices, Intersil, Interpoint, Microsemi, Actel, Aeroflex, Peregrine, VPT, Syfer, Eurofarad, Texas Instruments, MS Kennedy, Miteq, Cobham, E2V, MA-COM, Hittite, Mini-Circuits, General Dynamics и др.);

Компания «Океан Электроники» является официальным дистрибьютором и эксклюзивным представителем в России одного из крупнейших производителей разъемов военного и аэрокосмического назначения «JONHON», а так же официальным дистрибьютором и эксклюзивным представителем в России производителя высокотехнологичных и надежных решений для передачи СВЧ сигналов «FORSTAR».



## JONHON

«JONHON» (основан в 1970 г.)

Разъемы специального, военного и аэрокосмического назначения:

(Применяются в военной, авиационной, аэрокосмической, морской, железнодорожной, горно- и нефтедобывающей отраслях промышленности)

«FORSTAR» (основан в 1998 г.)

ВЧ соединители, коаксиальные кабели, кабельные сборки и микроволновые компоненты:

(Применяются в телекоммуникациях гражданского и специального назначения, в средствах связи, РЛС, а так же военной, авиационной и аэрокосмической отраслях промышленности).



Телефон: 8 (812) 309-75-97 (многоканальный)

Факс: 8 (812) 320-03-32

Электронная почта: [ocean@oceanchips.ru](mailto:ocean@oceanchips.ru)

Web: <http://oceanchips.ru/>

Адрес: 198099, г. Санкт-Петербург, ул. Калинина, д. 2, корп. 4, лит. А