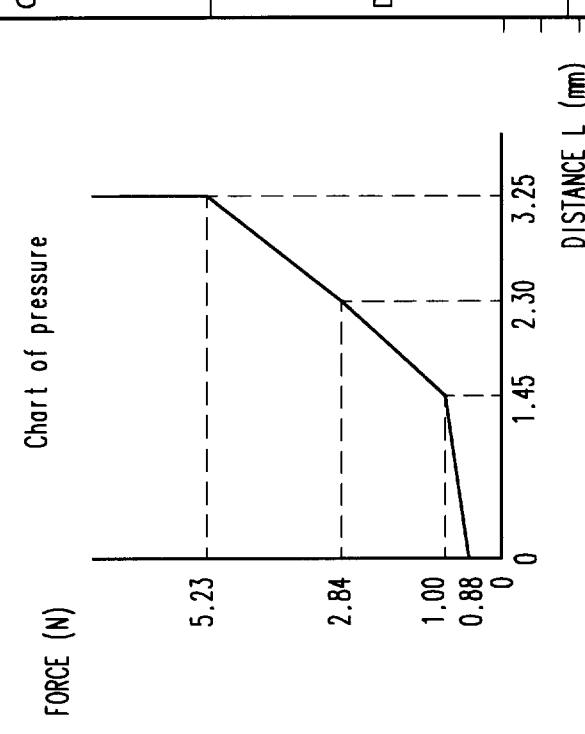
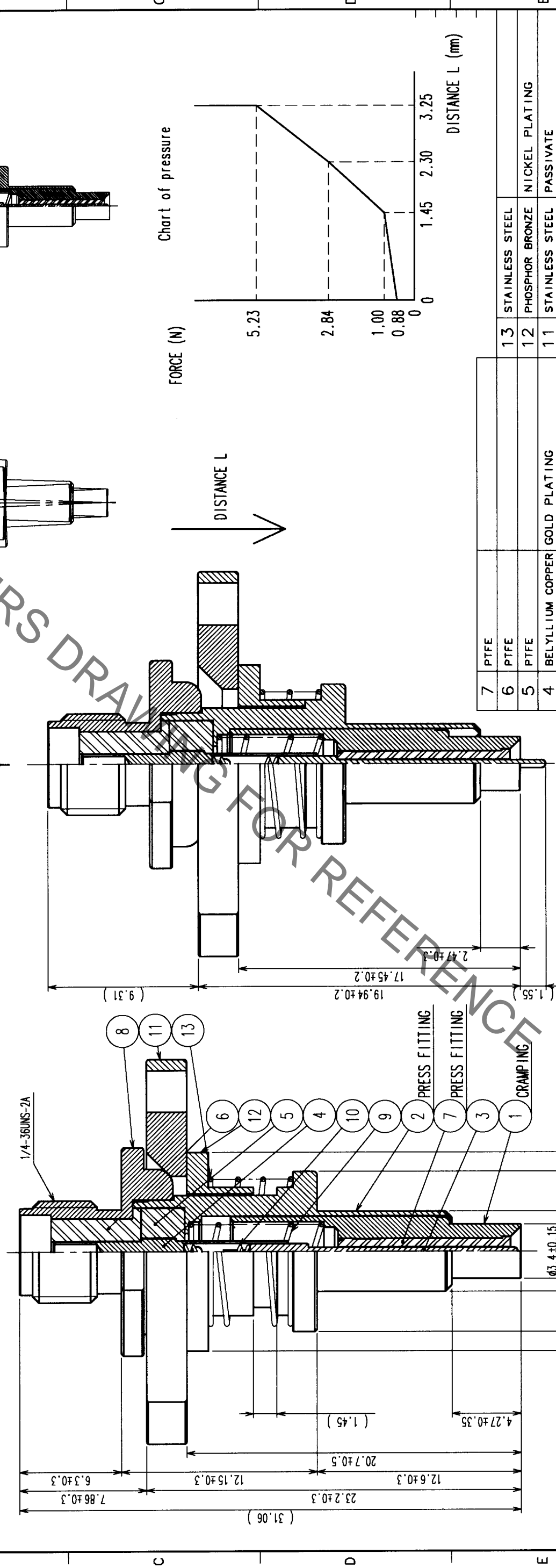
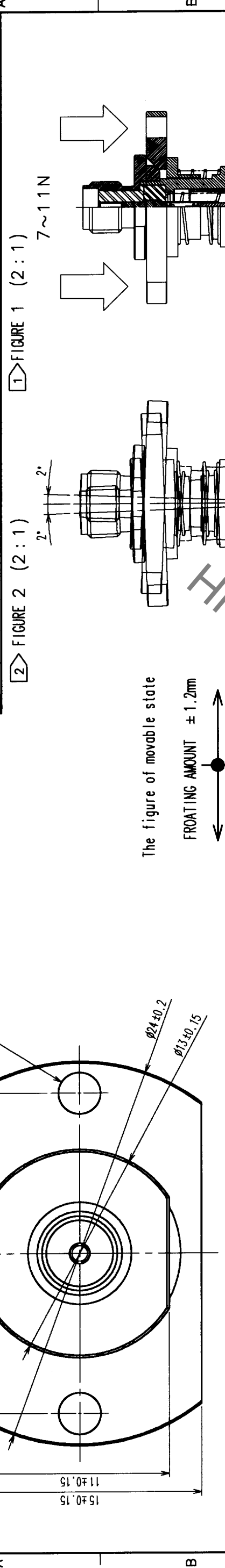


COUNT		DESCRIPTION OF REVISIONS		BY		DATE	
COUNT	DESCRIPTION OF REVISIONS	BY	DATE	COUNT	DESCRIPTION OF REVISIONS	BY	DATE



NO.	MATERIAL	FINISH, REMARKS	NO.	MATERIAL	FINISH, REMARKS
7	PTFE		13	STAINLESS STEEL	
6	PTFE		12	PHOSPHOR BRONZE	NICKEL PLATING
5	PTFE		11	STAINLESS STEEL	PASSIVATE
4	BELLYLIUM COPPER	GOLD PLATING	10	STAINLESS STEEL	GOLD PLATING
3	BELLYLIUM COPPER	GOLD PLATING	9	STAINLESS STEEL	GOLD PLATING
2	PHOSPHOR BRONZE	GOLD PLATING	8	STAINLESS STEEL	PASSIVATE
1	PHOSPHOR BRONZE	GOLD PLATING			

CODE NO. (OLD)	DRAWN	DESIGNED	CHECKED	APPROVED	RELEASED
	<i>D. Yamahata</i>	<i>R. Kano</i>	<i>R. Kano</i>	<i>R. Kano</i>	
	03.6.30	03.6.30	03.6.30	03.6.30	

DRAWING NO.	PART NO.
EDC3-180308	MS-156-HRMJ-9

SCALE	UNITS
4 : 1	mm

CODE NO.
CL358-0180-6

NOTE 1 Using this product, forced on MS-156 by 7~11N. (Refer to fig.1)
 2 Mating angle which is less than 2 degree is acceptable. (Refer to fig.2)

TO	
RFD	

Компания «Океан Электроники» предлагает заключение долгосрочных отношений при поставках импортных электронных компонентов на взаимовыгодных условиях!

Наши преимущества:

- Поставка оригинальных импортных электронных компонентов напрямую с производств Америки, Европы и Азии, а так же с крупнейших складов мира;
- Широкая линейка поставок активных и пассивных импортных электронных компонентов (более 30 млн. наименований);
- Поставка сложных, дефицитных, либо снятых с производства позиций;
- Оперативные сроки поставки под заказ (от 5 рабочих дней);
- Экспресс доставка в любую точку России;
- Помощь Конструкторского Отдела и консультации квалифицированных инженеров;
- Техническая поддержка проекта, помощь в подборе аналогов, поставка прототипов;
- Поставка электронных компонентов под контролем ВП;
- Система менеджмента качества сертифицирована по Международному стандарту ISO 9001;
- При необходимости вся продукция военного и аэрокосмического назначения проходит испытания и сертификацию в лаборатории (по согласованию с заказчиком);
- Поставка специализированных компонентов военного и аэрокосмического уровня качества (Xilinx, Altera, Analog Devices, Intersil, Interpoint, Microsemi, Actel, Aeroflex, Peregrine, VPT, Syfer, Eurofarad, Texas Instruments, MS Kennedy, Miteq, Cobham, E2V, MA-COM, Hittite, Mini-Circuits, General Dynamics и др.);

Компания «Океан Электроники» является официальным дистрибьютором и эксклюзивным представителем в России одного из крупнейших производителей разъемов военного и аэрокосмического назначения «JONHON», а так же официальным дистрибьютором и эксклюзивным представителем в России производителя высокотехнологичных и надежных решений для передачи СВЧ сигналов «FORSTAR».



JONHON

«JONHON» (основан в 1970 г.)

Разъемы специального, военного и аэрокосмического назначения:

(Применяются в военной, авиационной, аэрокосмической, морской, железнодорожной, горно- и нефтедобывающей отраслях промышленности)

«FORSTAR» (основан в 1998 г.)

ВЧ соединители, коаксиальные кабели, кабельные сборки и микроволновые компоненты:

(Применяются в телекоммуникациях гражданского и специального назначения, в средствах связи, РЛС, а так же военной, авиационной и аэрокосмической отраслях промышленности).



Телефон: 8 (812) 309-75-97 (многоканальный)

Факс: 8 (812) 320-03-32

Электронная почта: ocean@oceanchips.ru

Web: <http://oceanchips.ru/>

Адрес: 198099, г. Санкт-Петербург, ул. Калинина, д. 2, корп. 4, лит. А