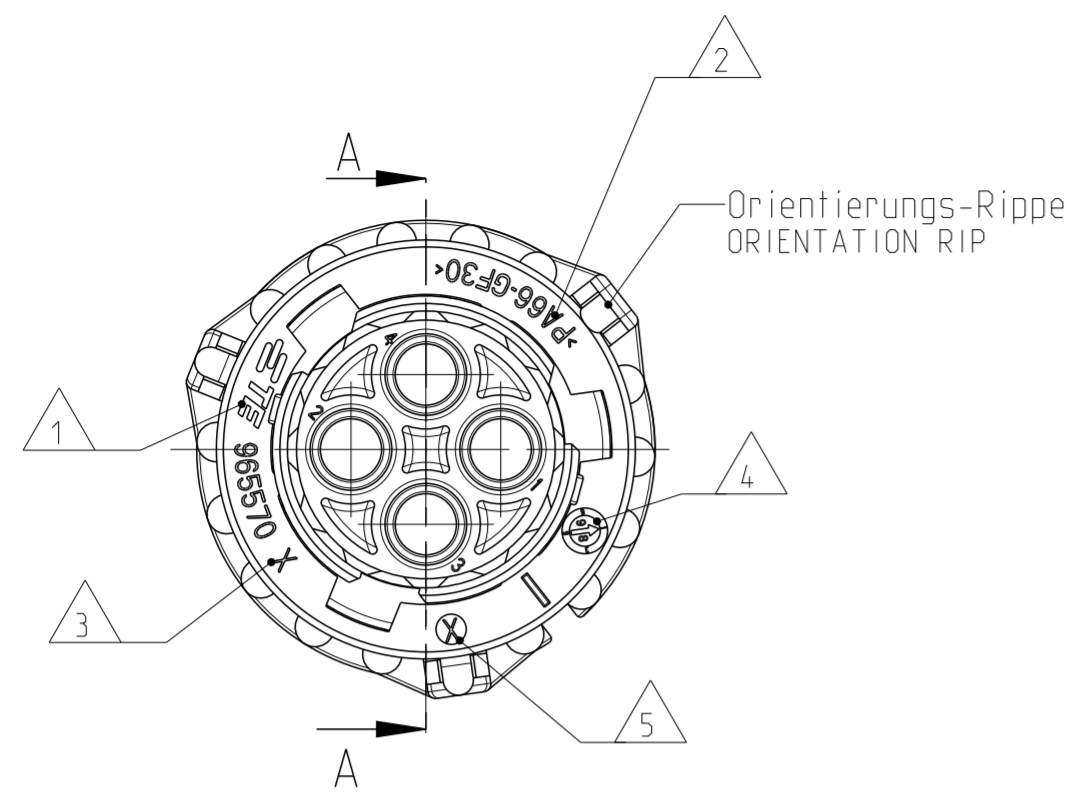


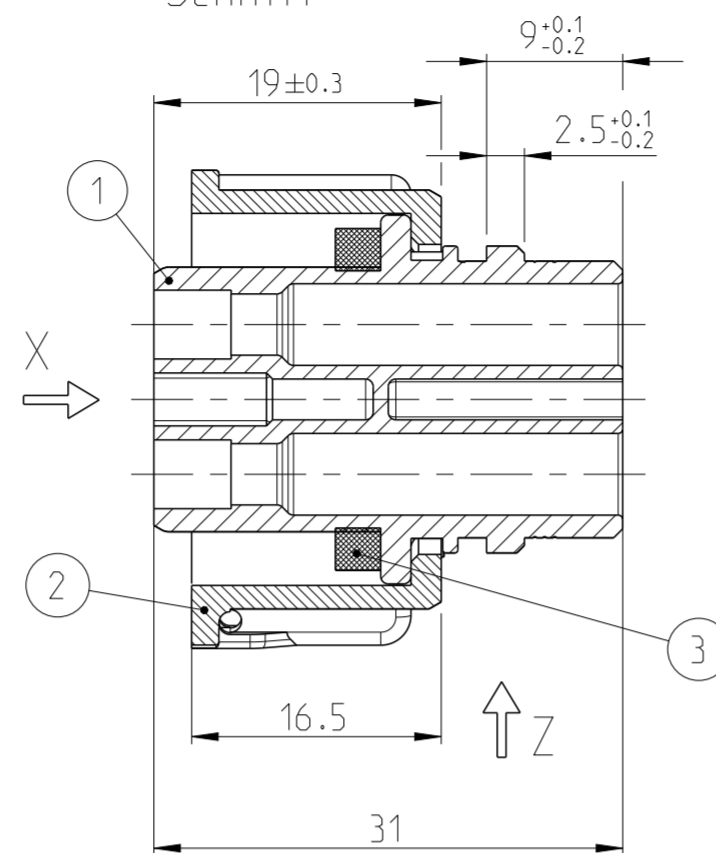
REVISIONS ÄNDERUNGEN DESCRIPTION BESCHREIBUNG			DATE	DWN	APVD
A1	-				
PROJEKT NR.:	EGATN0636				
P	LTR				
A2		REVISED PER ECO-11-005150	21MAR2011	RK	HMR
A3		FOR DETAILS SEE PCN E-13-000400	09JAN2013	CG	JG
B		FOR DETAILS SEE PCN E-13-005564	18APR2013	RD	JG



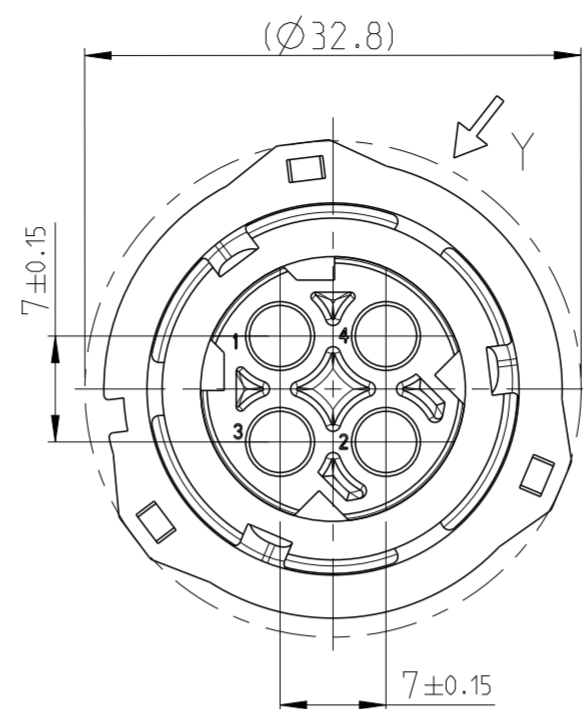
-Kupplungsring in Vorraststellung
(Fuegeposition mit Stiftgehaeuse)

-COUPLING-RING IN PRE-LOCKED POSITION
(FITTING POSITION WITH PIN HOUSING)

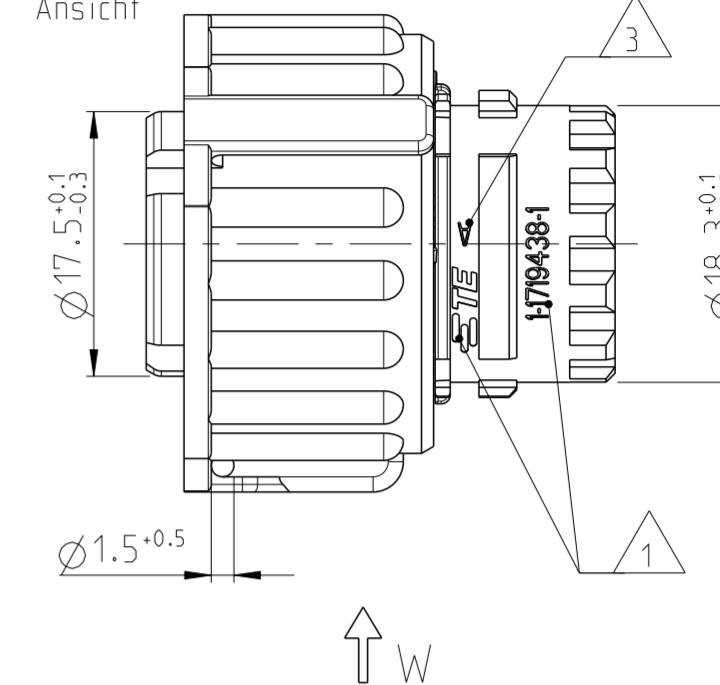
SECTION A-A
Schnitt



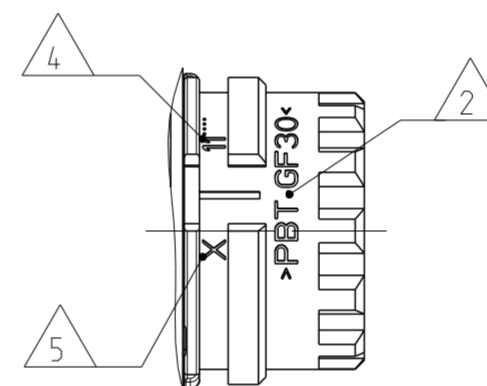
Ansicht X
um 45° gedreht
VIEW 45° ROTATED



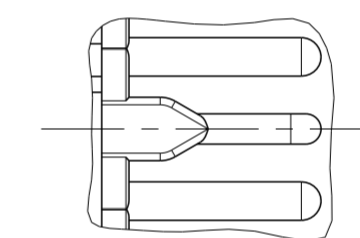
Ansicht Y
Ansicht



Ansicht Z
Ansicht



Ansicht W (2x)
Ansicht



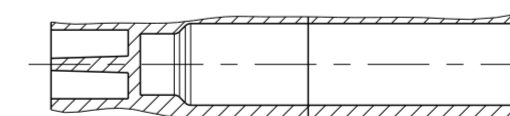
NOTES
Bemerkungen

- ① TE Connectivity Logo und Nummer
TE CONNECTIVITY LOGO AND NUMBER
- ② Werkstoffkennzeichnung
MATERIAL MARKING
- ③ Werkzeugaenderungsindex
REVISION OF THE MOULD
- ④ Produktionsdatum
PRODUCTION DATE
- ⑤ Nestmarkierung
CAVITY MARKING
- 6 Passend zu Steckverbindern nach
DIN 72585 / ISO 15170 Form A und Form B und
Stiftgehaeuse 2-4pol. TE PN 967402
FITS TO CONNECTOR ACC. TO
DIN 72585 / ISO 15170 FORM A AND FORM B
AND PIN-HOUSING TE PN 967402
- 7 Zu verwendende Kontakte und Einzelteildichtungen
siehe Tabellenzeichnung:
FOR SUITABLE CONTACTS AND SEALS
SEE DRAWING:
TE CONNECTIVITY 1355065

1 u. 2	1.2, u. 3	1.2,3 u. 4	1 u. 2	1.2, u. 3	1.2,3 u. 4	1 u. 2	1.2, u. 3	1.2,3 u. 4	1 u. 2	1.2, u. 3	1.2,3 u. 4	1 u. 2	1.2, u. 3	1.2,3 u. 4	Kontaktbestueckung USED CONTACT CAVITIES	
		4-1719434-1	3-1719434-3	3-1719434-2	3-1719434-1	2-1719434-3		2-1719434-1	1-1719434-3	1-1719434-2	1-1719434-1				TE Bestell-Nr. TE ORDER-NO.	
		B	B	B	B	B		B	B	B	B				REV.	
X	X	X	X	X	X	X	X	X	X	X	X	X	X	X	3	
X	X	X	X	X	X	X	X	X	X	X	X	X	X	X	2	
X		X		X		X		X		X		X		1		
	X		X		X		X		X		X		X	1		
														1		
4 / BLUE	3 / GREEN	2 / GREY	1 / BLACK												POS.	
Kodierung / Farbe des Buchsengehaeuses CODING / COLOUR OF SOCKET HOUSING													Stueck QTY	Beschreibung Einzelteil DESCRIPTION SINGLE PART	Werkstoff MATERIAL	Oberflaeche/SURFACE Farbe/COLOUR

max. Drahtgroesse: 2.5 mm² FLR
MAX. WIRE THICKNESS:

Verschlossene Kammer in der
2pol. und 3pol. Variante
CLOSED CAVITY IN THE
2POS. AND 3POS. CONNECTOR



THIS DRAWING IS A CONTROLLED DOCUMENT.
DIESE ZEICHNUNG IST EIN KONTROLLIERTES DOKUMENT.

DIMENSIONS:
MASSEINHEITEN:
[mm]

TOLERANCES UNLESS OTHERWISE SPECIFIED:
ALLGEMEINTOLERANZEN
ACC TO ISO 8015

1 PLC	±	±0.2
2 PLC	±	±0.2
3 PLC	±	±0.2
PLC	±	±0.2
ANGLES/WINKEL		
FINISH/OBERFLAECHE/FARBE		

MATERIAL
SEE TABLE
siehe Tabelle

WEIGHT
GEWICHT
12.32g

CUSTOMER DRAWING

DWN J. Granzow 23NOV2005
CHK J. Granzow 23NOV2005
APVD Ch. Eberwein 23NOV2005

NAME
4POS, DIA 2.5 SOCK CON, SOCK. HSG
2-4pol. 2.5mm Buchsenstecker, Assy
HEAVY-DUTY-VERSION

SIZE A2
CAGE CODE 00779
DRAWING NO ZEICHNUNGS-NR. C-1719434

RESTRICTED TO NUR FUER

SCALE MASSSTAB: 2:1
SHEET BLATT 1 OF 1
REV B

STE TE Connectivity

Компания «Океан Электроники» предлагает заключение долгосрочных отношений при поставках импортных электронных компонентов на взаимовыгодных условиях!

Наши преимущества:

- Поставка оригинальных импортных электронных компонентов напрямую с производств Америки, Европы и Азии, а так же с крупнейших складов мира;
- Широкая линейка поставок активных и пассивных импортных электронных компонентов (более 30 млн. наименований);
- Поставка сложных, дефицитных, либо снятых с производства позиций;
- Оперативные сроки поставки под заказ (от 5 рабочих дней);
- Экспресс доставка в любую точку России;
- Помощь Конструкторского Отдела и консультации квалифицированных инженеров;
- Техническая поддержка проекта, помощь в подборе аналогов, поставка прототипов;
- Поставка электронных компонентов под контролем ВП;
- Система менеджмента качества сертифицирована по Международному стандарту ISO 9001;
- При необходимости вся продукция военного и аэрокосмического назначения проходит испытания и сертификацию в лаборатории (по согласованию с заказчиком);
- Поставка специализированных компонентов военного и аэрокосмического уровня качества (Xilinx, Altera, Analog Devices, Intersil, Interpoint, Microsemi, Actel, Aeroflex, Peregrine, VPT, Syfer, Eurofarad, Texas Instruments, MS Kennedy, Miteq, Cobham, E2V, MA-COM, Hittite, Mini-Circuits, General Dynamics и др.);

Компания «Океан Электроники» является официальным дистрибьютором и эксклюзивным представителем в России одного из крупнейших производителей разъемов военного и аэрокосмического назначения «JONHON», а так же официальным дистрибьютором и эксклюзивным представителем в России производителя высокотехнологичных и надежных решений для передачи СВЧ сигналов «FORSTAR».



JONHON

«JONHON» (основан в 1970 г.)

Разъемы специального, военного и аэрокосмического назначения:

(Применяются в военной, авиационной, аэрокосмической, морской, железнодорожной, горно- и нефтедобывающей отраслях промышленности)

«FORSTAR» (основан в 1998 г.)

ВЧ соединители, коаксиальные кабели, кабельные сборки и микроволновые компоненты:

(Применяются в телекоммуникациях гражданского и специального назначения, в средствах связи, РЛС, а так же военной, авиационной и аэрокосмической отраслях промышленности).



Телефон: 8 (812) 309-75-97 (многоканальный)

Факс: 8 (812) 320-03-32

Электронная почта: ocean@oceanchips.ru

Web: <http://oceanchips.ru/>

Адрес: 198099, г. Санкт-Петербург, ул. Калинина, д. 2, корп. 4, лит. А