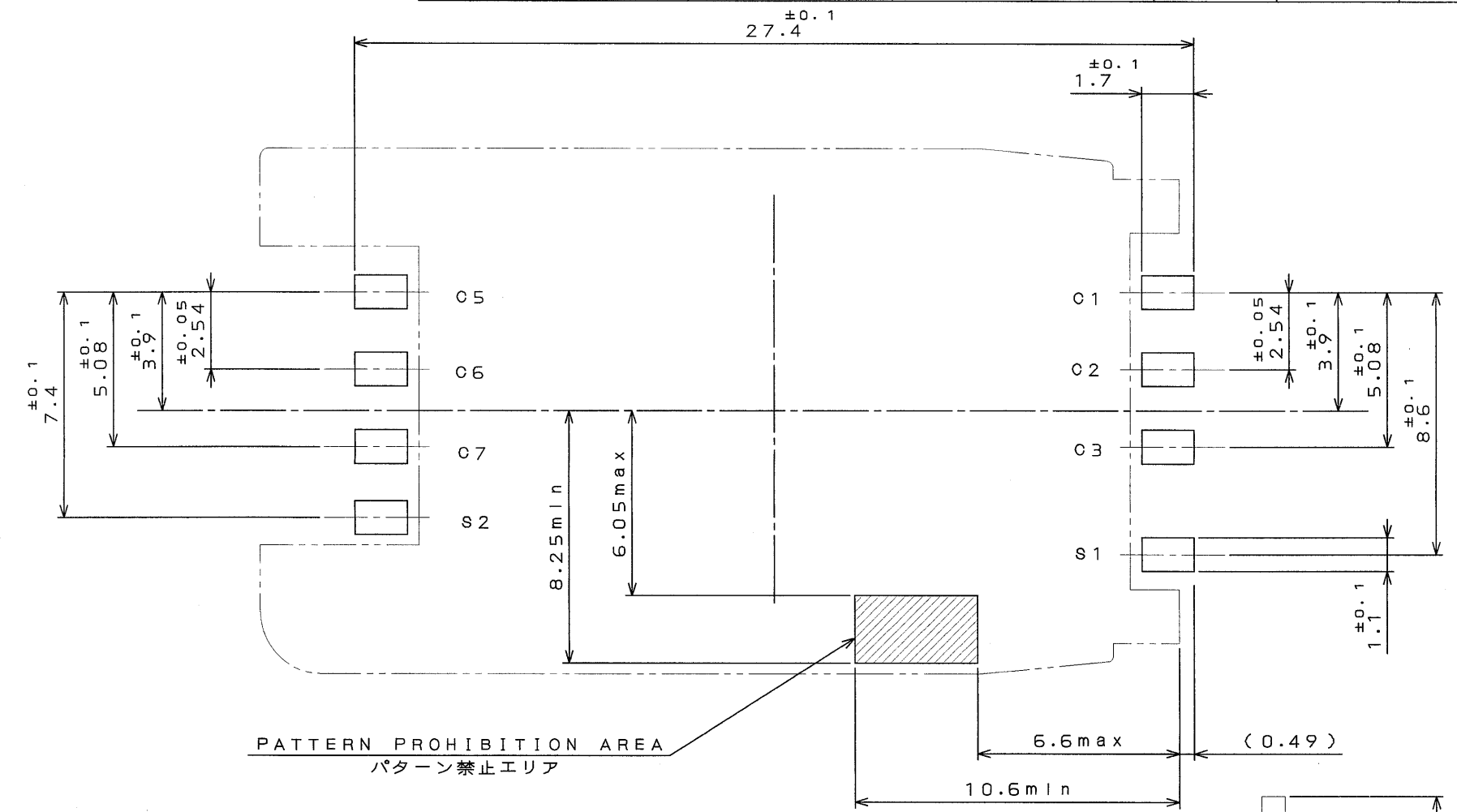
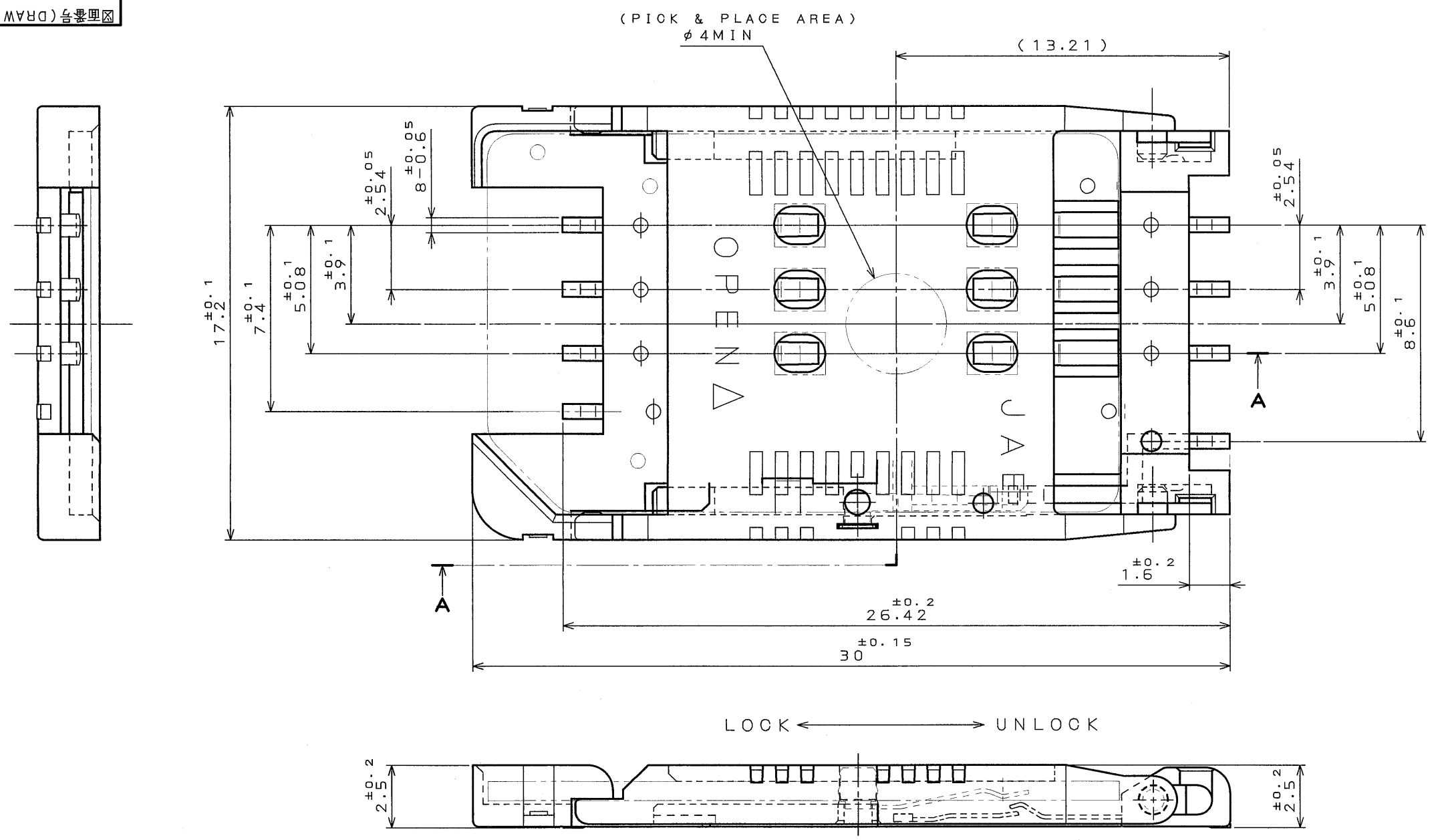


6919019
 (図面番号)(DRAWING NO.)

版数 REV.	年月日 DATE	DCN NO.	変更内容 DESCRIPTION	製図 DR.	担当 CHK.	査閲 APPD.	承認 APPD.
2	27.Sep.2001	48754	CHANGED FORM		A.NATORI		K.Suzuki



APPLICABLE P.C.B. DIMENSION (REF.)
 適合基板寸法(参考)

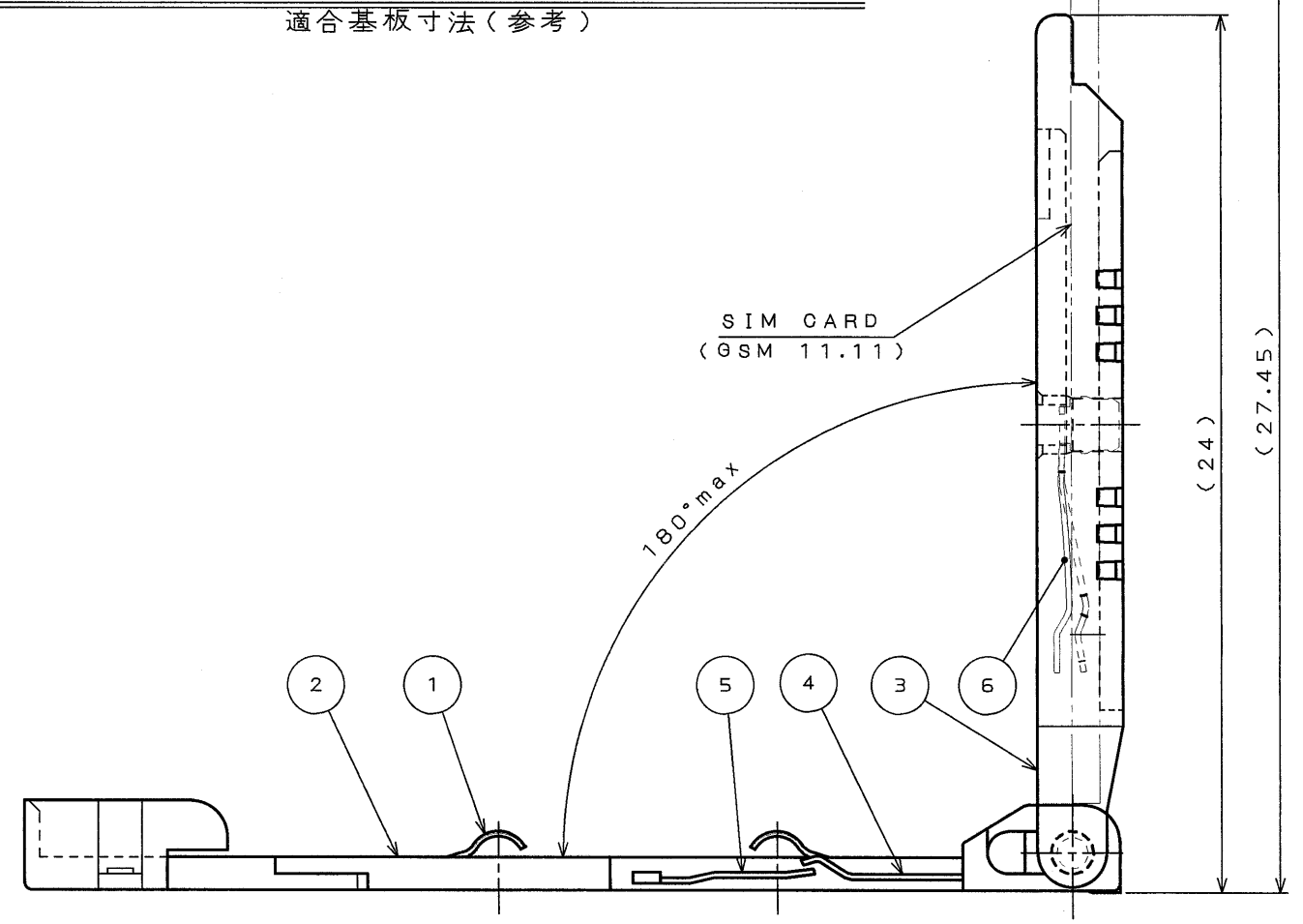
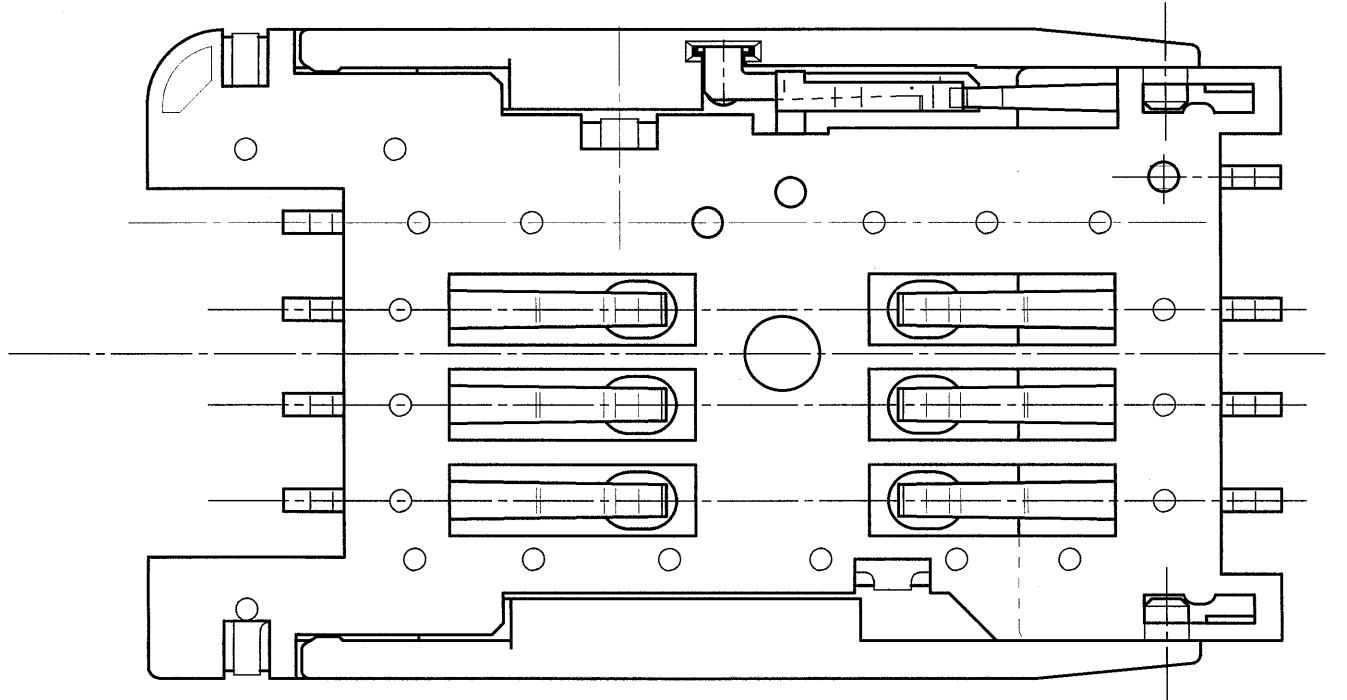
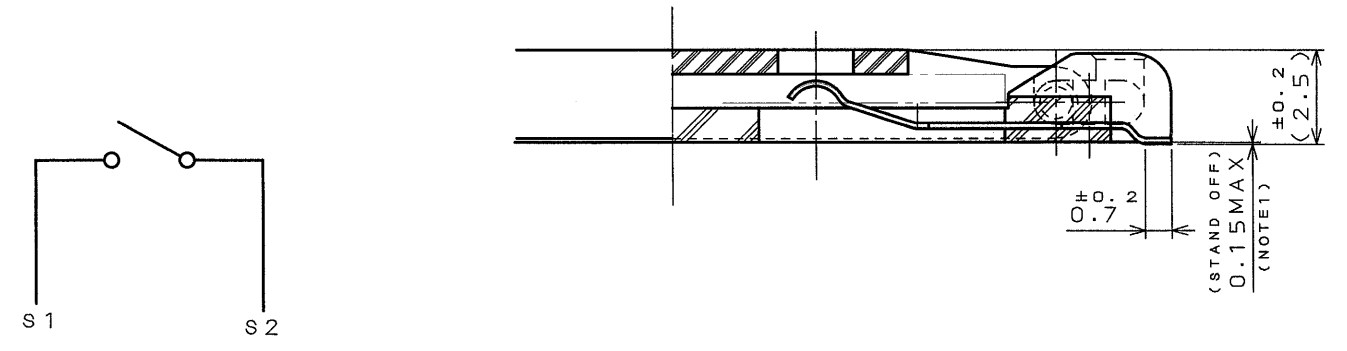


TABLE 1 CARD DETECTION SWITCH
 カード検出スイッチ(S1,S2)

	LOCK	UNLOCK
CARD INSERTED カード有	CLOSE	OPEN
NO CARD INSERTED カード無	OPEN	OPEN



SECT. A-A
 (SCALE 5:1)

NOTE1 COPLANARITY 0.1MAX
 注 端子コプラナリティは 0.1以下とする。

符号 NO.	名称 DESCRIPTION	個数 QTY.	材料 MATERIAL	仕上 FINISH	備考 REMARKS
6	ACTUATOR	1	STAINLESS		
5	SWITCH CONTACT 2	1	COPPER ALLOY	CONTACT AREA:GOLD OVER NICKEL TERMINATION AREA:GOLD FLUSH OVER NICKEL	
4	SWITCH CONTACT 1	2	COPPER ALLOY	CONTACT AREA:GOLD OVER NICKEL TERMINATION AREA:GOLD FLUSH OVER NICKEL	
3	COVER	1	GLASS FILLED LCP		UL94 V-0
2	HOUSING	1	GLASS FILLED LCP		UL94 V-0
1	CONTACT	6	COPPER ALLOY	CONTACT AREA:GOLD OVER NICKEL TERMINATION AREA:GOLD FLUSH OVER NICKEL	

仕様書(SPECIFICATION) JACS-1680	第1版(OBJECTIVE DATE) 29.Jul.2001	尺度(SCALE) シリーズ(SERIES) シリス(SERIES)	製図 DR.	担当 CHK.	査閲 APPD.	承認 APPD.	重量(WEIGHT)
公差差(GENERAL TOLERANCE)	公差差(GENERAL TOLERANCE)	公差差(GENERAL TOLERANCE)	公差差(GENERAL TOLERANCE)	公差差(GENERAL TOLERANCE)	公差差(GENERAL TOLERANCE)	公差差(GENERAL TOLERANCE)	公差差(GENERAL TOLERANCE)
寸法(DIMENSION)	角度(ANGLES)	公差差(GENERAL TOLERANCE)	公差差(GENERAL TOLERANCE)	公差差(GENERAL TOLERANCE)	公差差(GENERAL TOLERANCE)	公差差(GENERAL TOLERANCE)	公差差(GENERAL TOLERANCE)
. ±	X° ±	公差差(GENERAL TOLERANCE)	公差差(GENERAL TOLERANCE)	公差差(GENERAL TOLERANCE)	公差差(GENERAL TOLERANCE)	公差差(GENERAL TOLERANCE)	公差差(GENERAL TOLERANCE)
.X ±	XX° ±	公差差(GENERAL TOLERANCE)	公差差(GENERAL TOLERANCE)	公差差(GENERAL TOLERANCE)	公差差(GENERAL TOLERANCE)	公差差(GENERAL TOLERANCE)	公差差(GENERAL TOLERANCE)
.XX ±		公差差(GENERAL TOLERANCE)	公差差(GENERAL TOLERANCE)	公差差(GENERAL TOLERANCE)	公差差(GENERAL TOLERANCE)	公差差(GENERAL TOLERANCE)	公差差(GENERAL TOLERANCE)
.XXX ±		公差差(GENERAL TOLERANCE)	公差差(GENERAL TOLERANCE)	公差差(GENERAL TOLERANCE)	公差差(GENERAL TOLERANCE)	公差差(GENERAL TOLERANCE)	公差差(GENERAL TOLERANCE)

JAE-CONNECTOR.COM
 Reference Only
JAE
 JAPAN AVIATION ELECTRONICS INDUSTRY, LTD.
 SF7W008S1A
 (WITH SWITCH TYPE)

図面番号(DRAWING NO.)
 6919019
 版数(REV.)
 2

DOF-0-213D(98.02)

CDS-01-170-10940
 SIZE A2

Mouser Electronics

Authorized Distributor

Click to View Pricing, Inventory, Delivery & Lifecycle Information:

[JAE Electronics:](#)

[SF7W008S1AE900](#)

Компания «Океан Электроники» предлагает заключение долгосрочных отношений при поставках импортных электронных компонентов на взаимовыгодных условиях!

Наши преимущества:

- Поставка оригинальных импортных электронных компонентов напрямую с производств Америки, Европы и Азии, а так же с крупнейших складов мира;
- Широкая линейка поставок активных и пассивных импортных электронных компонентов (более 30 млн. наименований);
- Поставка сложных, дефицитных, либо снятых с производства позиций;
- Оперативные сроки поставки под заказ (от 5 рабочих дней);
- Экспресс доставка в любую точку России;
- Помощь Конструкторского Отдела и консультации квалифицированных инженеров;
- Техническая поддержка проекта, помощь в подборе аналогов, поставка прототипов;
- Поставка электронных компонентов под контролем ВП;
- Система менеджмента качества сертифицирована по Международному стандарту ISO 9001;
- При необходимости вся продукция военного и аэрокосмического назначения проходит испытания и сертификацию в лаборатории (по согласованию с заказчиком);
- Поставка специализированных компонентов военного и аэрокосмического уровня качества (Xilinx, Altera, Analog Devices, Intersil, Interpoint, Microsemi, Actel, Aeroflex, Peregrine, VPT, Syfer, Eurofarad, Texas Instruments, MS Kennedy, Miteq, Cobham, E2V, MA-COM, Hittite, Mini-Circuits, General Dynamics и др.);

Компания «Океан Электроники» является официальным дистрибьютором и эксклюзивным представителем в России одного из крупнейших производителей разъемов военного и аэрокосмического назначения «JONHON», а так же официальным дистрибьютором и эксклюзивным представителем в России производителя высокотехнологичных и надежных решений для передачи СВЧ сигналов «FORSTAR».



JONHON

«JONHON» (основан в 1970 г.)

Разъемы специального, военного и аэрокосмического назначения:

(Применяются в военной, авиационной, аэрокосмической, морской, железнодорожной, горно- и нефтедобывающей отраслях промышленности)

«FORSTAR» (основан в 1998 г.)

ВЧ соединители, коаксиальные кабели,
кабельные сборки и микроволновые компоненты:

(Применяются в телекоммуникациях гражданского и специального назначения, в средствах связи, РЛС, а так же военной, авиационной и аэрокосмической отраслях промышленности).



Телефон: 8 (812) 309-75-97 (многоканальный)

Факс: 8 (812) 320-03-32

Электронная почта: ocean@oceanchips.ru

Web: <http://oceanchips.ru/>

Адрес: 198099, г. Санкт-Петербург, ул. Калинина, д. 2, корп. 4, лит. А