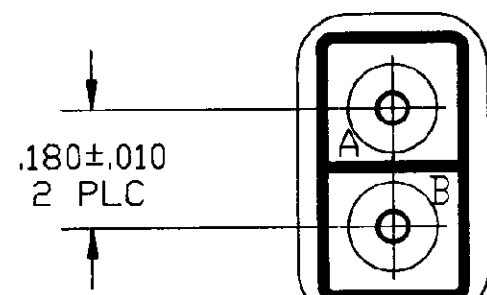


DRAWING MADE IN THIRD ANGLE PROJECTION

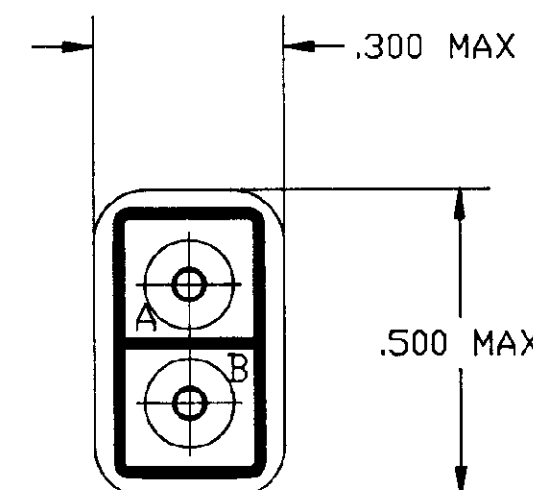
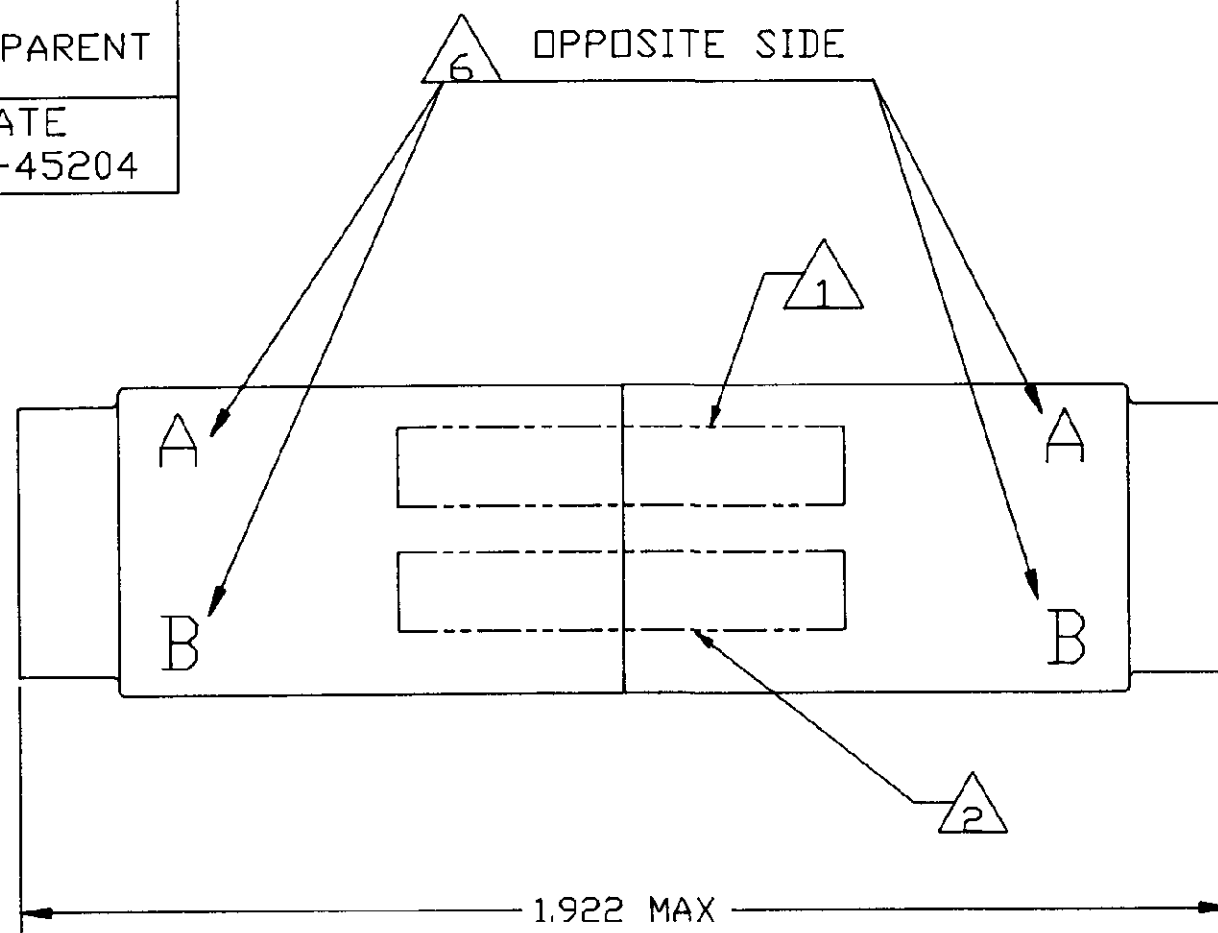
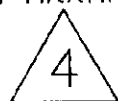
THIS DRAWING IS UNPUBLISHED. RELEASED FOR PUBLICATION, 19
 © COPYRIGHT 19 BY AMP INCORPORATED. ALL INTERNATIONAL RIGHTS RESERVED

| REVISIONS | | | | | |
|-----------|---|------|-----|------------------------|---------------|
| P | F | ZONE | LTR | DESCRIPTION | DATE APPROVED |
| ✓ | ✓ | | 0 | RELEASE OF NEW PRODUCT | 03/94 R.R. |

| DESCRIPTION | MATERIAL | FINISH |
|--|---|-------------------------------|
| GROMMET | FLUOROSILICONE 40/50 BLEND PER MIL-R-25988 | COLOR: BLUE |
| SPLICE ASSEMBLY HOUSING | EPOXY | COLOR: BLACK |
| CONTACT FEMALE SOCKET | BERYLLIUM COPPER PER QQ-C-533 | GOLD PLATE PER MIL-G-45204 |
| CLIP CONTACT RETAINING | BERYLLIUM COPPER PER QQ-C-533 OR STAINLESS STEEL PER QQ-S-766 | NONE |
| SHRINK TUBE | PER MIL-1-23053/8 | COLOR TRANSPARENT |
| CONTACTS 3 | PER M39029/1-102 | GOLD PLATE PER MIL-G-45204 |



BUSSING ARRANGEMENT
2 PLC



592584

6 PART NO. 592584-3 IS MARKED WITH "A" & "B" IN TWO LOCATIONS EACH .060 MINIMUM HIGH CHARACTERS AT APPROXIMATE AREA SHOWN.

5. AMP PART NO. 592584-1 WAS FORMERLY MATRIX PART NO. MWS16D-1.

4 MARK WIRE SPLICE BUSSING ARRANGEMENT BOTH ENDS AS SHOWN.

3 A QUANTITY OF 4 CONTACTS ARE SUPPLIED WITH WIRE SPLICE.

2 PART NO. 592584-2 IS MARKED WITH CUSTOMER PART NO. 5224212-1 .060 MINIMUM HIGH CHARACTERS AT APPROXIMATE AREA SHOWN.

1 MARK WIRE SPLICE WITH "AMP", AMP PART NO. AND DATE CODE .060 MINIMUM HIGH CHARACTERS AT APPROXIMATE AREA SHOWN.

| | |
|---|----------|
| 6 | 592584-3 |
| 5224212-1 | 592584-2 |
| ----- | 592584-1 |
| CUSTOMER PART NO. | PART NO |

| | | | | |
|---|-------------|--|---|--------------|
| DO NOT SCALE PRINT. UNLESS OTHERWISE SPECIFIED DIMENSIONS ARE IN INCHES. TOLERANCES ON: 2 PLC DEC ± .02 3 PLC DEC ± --- ANGLES ± --- | CONTRACT NO | | AMP AMP INCORPORATED Harrisburg, Pa. 17105 | |
| | DR | N. FRITZ 02/6/94 | | |
| | CHK | R. RYAN 03/21/94 | NAME | |
| | MATERIAL | APPD R. RYAN 03/21/94 APPD R. RYAN 03/21/94 | WIRE SPLICE, DOUBLE SIZE 16 ASSEMBLY TJ | |
| FINISH | DSGN APPD | SIZE | FSCM NO | DRAWING NO |
| | OTHER APPD | C | 00779 | 592584 |
| | | SCALE | 4 : 1 | SHEET 1 OF 1 |

THIS DRAWING IS A CONTROLLED DOCUMENT FOR AMP INCORPORATED. IT IS SUBJECT TO CHANGE AND THE CONTROLLING ENGINEERING ORGANIZATION SHOULD BE CONTACTED FOR THE LATEST REVISION.

Компания «Океан Электроники» предлагает заключение долгосрочных отношений при поставках импортных электронных компонентов на взаимовыгодных условиях!

Наши преимущества:

- Поставка оригинальных импортных электронных компонентов напрямую с производств Америки, Европы и Азии, а так же с крупнейших складов мира;
- Широкая линейка поставок активных и пассивных импортных электронных компонентов (более 30 млн. наименований);
- Поставка сложных, дефицитных, либо снятых с производства позиций;
- Оперативные сроки поставки под заказ (от 5 рабочих дней);
- Экспресс доставка в любую точку России;
- Помощь Конструкторского Отдела и консультации квалифицированных инженеров;
- Техническая поддержка проекта, помощь в подборе аналогов, поставка прототипов;
- Поставка электронных компонентов под контролем ВП;
- Система менеджмента качества сертифицирована по Международному стандарту ISO 9001;
- При необходимости вся продукция военного и аэрокосмического назначения проходит испытания и сертификацию в лаборатории (по согласованию с заказчиком);
- Поставка специализированных компонентов военного и аэрокосмического уровня качества (Xilinx, Altera, Analog Devices, Intersil, Interpoint, Microsemi, Actel, Aeroflex, Peregrine, VPT, Syfer, Eurofarad, Texas Instruments, MS Kennedy, Miteq, Cobham, E2V, MA-COM, Hittite, Mini-Circuits, General Dynamics и др.);

Компания «Океан Электроники» является официальным дистрибьютором и эксклюзивным представителем в России одного из крупнейших производителей разъемов военного и аэрокосмического назначения «JONHON», а так же официальным дистрибьютором и эксклюзивным представителем в России производителя высокотехнологичных и надежных решений для передачи СВЧ сигналов «FORSTAR».



JONHON

«JONHON» (основан в 1970 г.)

Разъемы специального, военного и аэрокосмического назначения:

(Применяются в военной, авиационной, аэрокосмической, морской, железнодорожной, горно- и нефтедобывающей отраслях промышленности)

«FORSTAR» (основан в 1998 г.)

ВЧ соединители, коаксиальные кабели,
кабельные сборки и микроволновые компоненты:

(Применяются в телекоммуникациях гражданского и специального назначения, в средствах связи, РЛС, а так же военной, авиационной и аэрокосмической отраслях промышленности).



Телефон: 8 (812) 309-75-97 (многоканальный)

Факс: 8 (812) 320-03-32

Электронная почта: ocean@oceanchips.ru

Web: <http://oceanchips.ru/>

Адрес: 198099, г. Санкт-Петербург, ул. Калинина, д. 2, корп. 4, лит. А