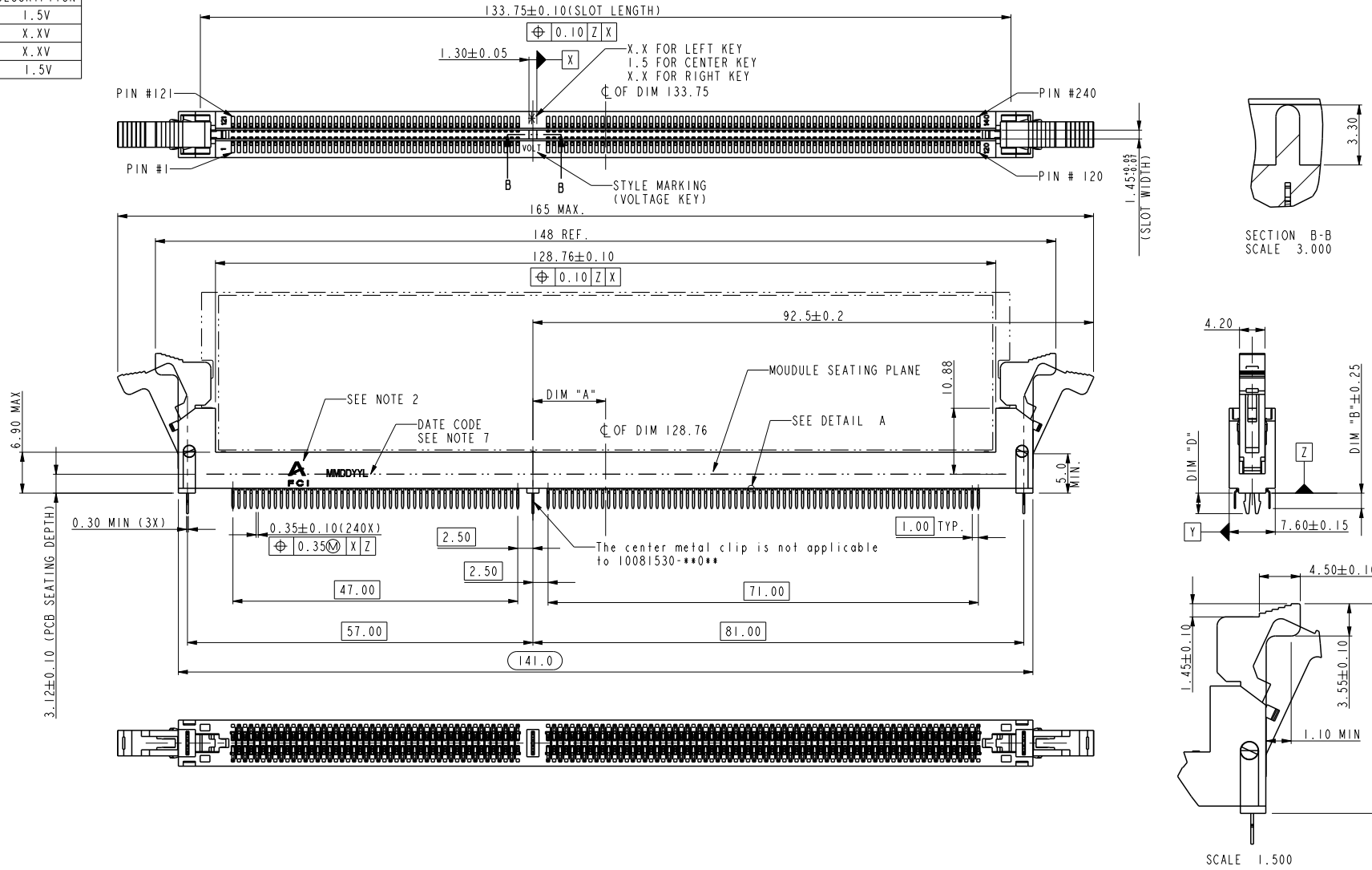


| PART NO. | DIM "A" | DESCRIPTION |
|----------------|---------|-------------|
| 10081530-1**** | 12.00 | 1.5V |
| 10081530-2**** | 11.00 | X.XV |
| 10081530-3**** | 13.00 | X.XV |
| 10081530-4**** | 12.00 | 1.5V |

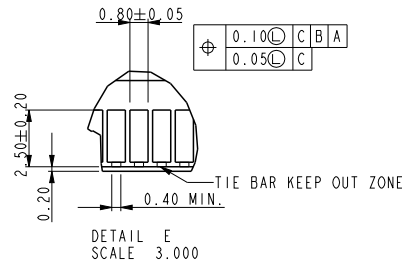
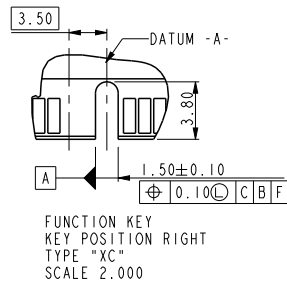


DETAIL A
SCALE 10.000

SECTION B-B
SCALE 3.000

SCALE 1.500

| | | | | | | | | | | | | | | | | | | | | | |
|---------------|---|------------------------------------|----------------|---|------------|------------------------|--------|----------------|------------|-------|-------|------------|---------|----|---------------|-----|---|---|----------------|---|-----------|
| spec ref | * | dr | Rick Bian | 2010/07/03 | projection | mm | size | A4 | scale | 0.500 | | | | | | | | | | | |
| tolerance std | TOLERANCES UNLESS OTHERWISE SPECIFIED | eng | Jeny Ren | 2017/08/07 | | | ecn no | ELX-DG-27598-1 | | | | | | | | | | | | | |
| surface | <table border="1"> <tr> <td>linear</td> <td>0.X</td> <td>± 0.38</td> </tr> <tr> <td></td> <td>0.XX</td> <td>± 0.25</td> </tr> <tr> <td></td> <td>0.XXX</td> <td>± 0.13</td> </tr> <tr> <td>angular</td> <td>0°</td> <td>$\pm 2^\circ$</td> </tr> </table> | linear | 0.X | ± 0.38 | | | | 0.XX | ± 0.25 | | 0.XXX | ± 0.13 | angular | 0° | $\pm 2^\circ$ | chr | - | - | product family | - | rel level |
| linear | 0.X | ± 0.38 | | | | | | | | | | | | | | | | | | | |
| | 0.XX | ± 0.25 | | | | | | | | | | | | | | | | | | | |
| | 0.XXX | ± 0.13 | | | | | | | | | | | | | | | | | | | |
| angular | 0° | $\pm 2^\circ$ | | | | | | | | | | | | | | | | | | | |
| appr | Nickor Zuo | 2017/08/11 | product family | - | rel level | Released | | rev | L | | | | | | | | | | | | |
| | | Amphenol FCI www.fci.com | | title DDR3 R-DIMM CONNECTOR METAL CLIP TYPE | | dwg no 10081530 | | sheet 1 of 4 | | | | | | | | | | | | | |
| | | cat. no. | | - | | Product - Customer Drw | | sheet 1 of 4 | | | | | | | | | | | | | |



| | |
|----------------|-------------|
| TYPE "XA" | X.X VOLTAGE |
| TYPE "XC" | X.X VOLTAGE |
| TYPE "XB" | 1.5 VOLTAGE |
| SUB KEY POS #1 | DESCRIPTION |

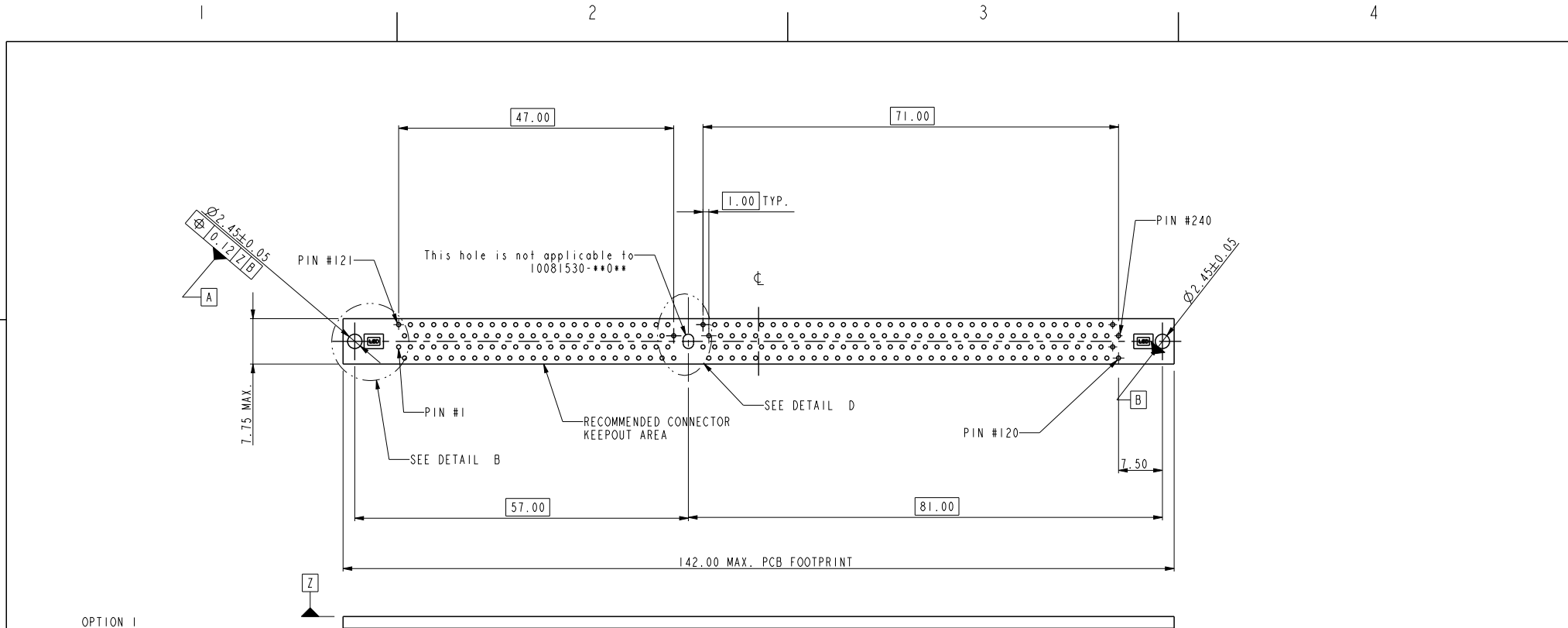
| | | | | | | | | | | | |
|---------------|---------------------------------------|-------|------------|-------------------------|--|----|------------------------|----------------|--------------|-------|-----|
| spec ref | * | dr | Rick Bian | 2010/07/03 | projection | mm | size | A4 | scale | 0.500 | |
| tolerance std | TOLERANCES UNLESS OTHERWISE SPECIFIED | eng | Jeny Ren | 2017/08/07 | | ←→ | ecn no | ELX-DG-27598-1 | | | |
| | | chr | - | - | | | rel level | Released | | | |
| surface | | appr | Nickor Zuo | 2017/08/11 | product family | - | rel level | Released | | | |
| | linear | 0.X | ±0.38 | Amphenol FCi | DDR3 R-DIMM CONNECTOR METAL CLIP TYPE | | | dwg no | 10081530 | | rev |
| | | 0.XX | ±0.25 | | | | | | | | |
| | | 0.XXX | ±0.13 | | | | | | | | |
| | angular | 0° | ±2° | www.fci.com | cat. no. | - | Product - Customer Drw | | sheet 2 of 4 | | |

A

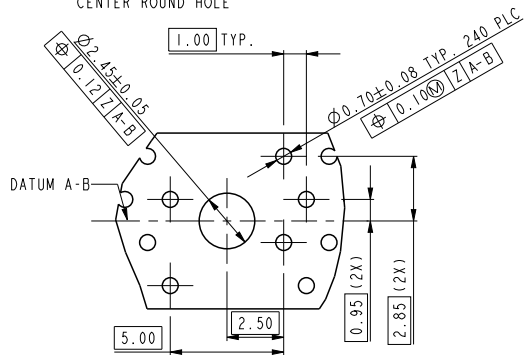
B

C

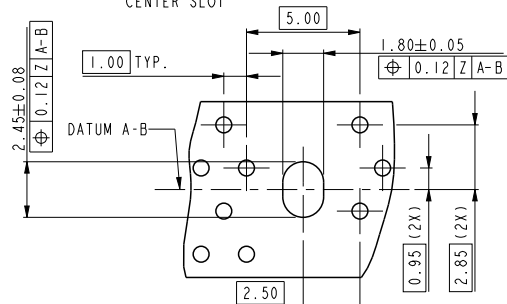
D



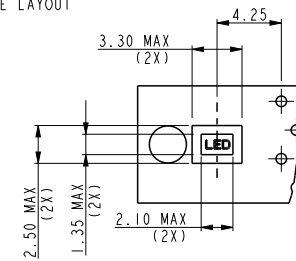
OPTION 1
CENTER ROUND HOLE



OPTION 2
CENTER SLOT



RECOMMENDED CIRCUIT BOARD HOLE LAYOUT



DETAIL D
SCALE 3.000

DETAIL B
SCALE 2.000

| | | | | | | | | | | | | |
|---------------|---------------------------------------|---------|------------|------------|-----------------|----------|-----------------------|-----------------------|-------|------------------------|----------|--------------|
| spec ref | * | dr | Rick Bian | 2010/07/03 | projection | mm | size | A4 | scale | 0.500 | | |
| tolerance std | TOLERANCES UNLESS OTHERWISE SPECIFIED | eng | Jeny Ren | 2017/08/07 | | | ecn no ELX-DG-27598-1 | | | | | |
| | | chr | - | - | | | rel level Released | | | | | |
| | | appr | Nickor Zuo | 2017/08/11 | product family | | - | | rev | | | |
| surface | | linear | 0.X | ±0.38 | Amphenol FCI | title | | DDR3 R-DIMM CONNECTOR | | dwg no | 10081530 | rev |
| | | | 0.XX | ±0.25 | | | | | | | | |
| | | | 0.XXX | ±0.13 | | | | | | | | |
| | | angular | 0° | ±2° | www.fci.com | cat. no. | | - | | Product - Customer Drw | | sheet 3 of 4 |

10081530 - □ □ □ □

STYLE : MECHANICAL KEYING

- 1 : 1.5 VOLT. W/ CENTER KEY "XB"
- 2 : X.X VOLT. W/ LEFT KEY "XA"
- 3 : X.X VOLT. W/ RIGHT KEY "XC"
- 4 : 1.5 VOLT. W/ CENTER KEY "XB" (WITH THE SPECIAL PACKING)

| CODE | METAL CLIP DIM "D" | TAIL LENGTH DIM "B" | METAL CLIP QTY AND LOCATION |
|--|--------------------|---------------------|-----------------------------|
| 11 Except -111*8ELF/-411*8ELF -111*8SLF/-411*8SLF | 3.05 | 2.67 | 3 (BOTH ENDS AND CENTER) |
| 22 | 3.56 | 3.18 | |
| 33 | 3.56 | 4.00 | |
| 10 | 3.05 | 2.67 | |
| 20 | 3.56 | 3.18 | 2 (BOTH ENDS) |
| 30 | 3.56 | 4.00 | |
| -111*8ELF/-411*8ELF -111*8SLF/-411*8SLF | 3.45 | 2.67 | 3 (BOTH ENDS AND CENTER) |

PLATING

| CODE | CONTACT | SOLDERTAIL | UNDERPLATE | NOTE | |
|------|--------------------------|------------------------------|-----------------------------------|-----------------------------------|------------------------|
| 2 | 15u" (0.38um) MIN. GOLD | 100u" (2.54um) MIN. TIN/LEAD | 50u" (1.27um) MIN. NICKEL OVERALL | | |
| 3 | 30u" (0.76um) MIN. GOLD | | | | |
| 4 | GOLD FLASH | | | | |
| 5LF | 20u" (0.508um) MIN. GOLD | 100u" (2.54um) MIN. 100% TIN | 90u" (2.29um)MIN NICKEL OVERALL | CONTACT NON LUBRICATED | |
| 7LF | 15u" (0.38um) MIN. GOLD | | | | |
| 8LF | 30u" (0.76um) MIN. GOLD | | | | |
| 9LF | 3u" (0.07um) MIN. GOLD | | | | |
| 8SLF | 30u" (0.76um) MIN. GOLD | | | | CONTACT PAO LUBRICATED |
| 8ELF | 30u" (0.76um) MIN. GXT | | | | |
| 7NLF | 15u" (0.38um) MIN. GOLD | | | | |
| 8NLF | 30u" (0.76um) MIN. GOLD | | | 90u" (2.29um)MIN NICKEL OVERALL | CONTACT NON LUBRICATED |
| 9NLF | 3u" (0.07um) MIN. GOLD | | | | |
| 7GLF | 15u" (0.38um) MIN. GXT | | | 50u" (1.27um) MIN. NICKEL OVERALL | CONTACT NON LUBRICATED |
| 8GLF | 30u" (0.76um) MIN. GXT | | | | |

NOTES:

1. MATERIAL:
HOUSING: HIGH PERFORMANCE RESINS, GLASS FILLED UL94V-0 RATED.
EJECTOR: HIGH PERFORMANCE RESINS, GLASS FILLED UL94V-0 RATED.
TERMINAL: COPPER ALLOY.
METAL CLIP: COPPER ALLOY.
2. FCI LOGO TO BE APPROXIMATELY LOCATED AS SHOWN ON PRINT.
3. PRODUCT SPECIFICATION: GS-12-486.
4. PACKAGING SPECIFICATION: GS-14-899.
- ⑤. CARD THICKNESS APPLIES ACROSS TABS AND INCLUDES PLATING AND/OR METALIZATION.
- ⑥. LEADING EDGE OF CONTACT PADS SPECIFIED BY THE KEEP OUT ZONE SHALL BE FREE OF BURRS AND EXTERNAL TIE BARS.
FOR OPTIMUM PERFORMANCE, THE TIE BAR IS TO BE ON AN INTERNAL LAYER SO THAT THE REMNANT CANNOT CAUSE CONTACT DAMAGE.
- ⑦. DATE CODE: DATE CODE MMDDYY IS ASSEMBLY DATE, L IS PRODUCTION LINE("D" DENOTES FCI DONGGUAN).
8. SOCKET IS COMPLIANT TO JEDEC SO-007 AND ACCEPTS JEDEC MODULE MO-269, VARIATIONS AA THRU FC.
9. THIS PRODUCT MEETS EUROPEAN UNION DIRECTIVES AND OTHER COUNTRY REGULATIONS AS DESCRIBED IN GS-22-008.
10. THE HOUSING WILL WITH STAND EXPOSURE TO 260°C PEAK TEMPERATURE FOR 10 SECONDS IN A WAVE SOLDER APPLICATION.
11. THE CLEAR LATCH CAN WITHSTAND MAX 174°C EXPOSURE TEMPERATURE.

COLOR OF HOUSING AND EJECTOR

- 0 : BLACK HOUSING + IVORY EJECTOR
- 1 : BLUE HOUSING + IVORY EJECTOR
- 2 : BLACK HOUSING + BLACK EJECTOR
- 3 : BLACK HOUSING + CLEAR EJECTOR
- 4 : BLUE HOUSING + CLEAR EJECTOR
- 5 : IVORY HOUSING + CLEAR EJECTOR
- 6 : BLACK HOUSING + BLUE(2945C) EJECTOR
- 7 : IVORY HOUSING + IVORY EJECTOR
- 8 : BLACK HOUSING + GREEN(375C) EJECTOR
- 9 : IVORY HOUSING + BLACK EJECTOR
- A : GREEN HOUSING + IVORY EJECTOR

| | | | | | | | | | | | | |
|---------------|---------------------------------------|---------|------------|------------|--------------|-----------------------|--------|----------------|----------------|-------|------------------------|--------------|
| spec ref | * | dr | Rick Bian | 2010/07/03 | projection | mm | size | A4 | scale | 0.500 | | |
| tolerance std | TOLERANCES UNLESS OTHERWISE SPECIFIED | eng | Jeny Ren | 2017/08/07 | | | ecn no | ELX-DG-27598-1 | | | | |
| | | chr | - | - | | | | rel level | Released | | | |
| | | appr | Nickor Zuo | 2017/08/11 | | | | | product family | - | | |
| surface | | linear | 0.X | ±0.38 | Amphenol FCI | DDR3 R-DIMM CONNECTOR | dwg no | 10081530 | | rev | L | |
| | | | 0.XX | ±0.25 | | | | www.fci.com | cat. no. | - | Product - Customer Drw | sheet 4 of 4 |
| | | | 0.XXX | ±0.13 | | | | | | | | |
| | | angular | 0° | ±2° | | | | | | | | |

Компания «Океан Электроники» предлагает заключение долгосрочных отношений при поставках импортных электронных компонентов на взаимовыгодных условиях!

Наши преимущества:

- Поставка оригинальных импортных электронных компонентов напрямую с производств Америки, Европы и Азии, а так же с крупнейших складов мира;
- Широкая линейка поставок активных и пассивных импортных электронных компонентов (более 30 млн. наименований);
- Поставка сложных, дефицитных, либо снятых с производства позиций;
- Оперативные сроки поставки под заказ (от 5 рабочих дней);
- Экспресс доставка в любую точку России;
- Помощь Конструкторского Отдела и консультации квалифицированных инженеров;
- Техническая поддержка проекта, помощь в подборе аналогов, поставка прототипов;
- Поставка электронных компонентов под контролем ВП;
- Система менеджмента качества сертифицирована по Международному стандарту ISO 9001;
- При необходимости вся продукция военного и аэрокосмического назначения проходит испытания и сертификацию в лаборатории (по согласованию с заказчиком);
- Поставка специализированных компонентов военного и аэрокосмического уровня качества (Xilinx, Altera, Analog Devices, Intersil, Interpoint, Microsemi, Actel, Aeroflex, Peregrine, VPT, Syfer, Eurofarad, Texas Instruments, MS Kennedy, Miteq, Cobham, E2V, MA-COM, Hittite, Mini-Circuits, General Dynamics и др.);

Компания «Океан Электроники» является официальным дистрибьютором и эксклюзивным представителем в России одного из крупнейших производителей разъемов военного и аэрокосмического назначения «JONHON», а так же официальным дистрибьютором и эксклюзивным представителем в России производителя высокотехнологичных и надежных решений для передачи СВЧ сигналов «FORSTAR».



JONHON

«JONHON» (основан в 1970 г.)

Разъемы специального, военного и аэрокосмического назначения:

(Применяются в военной, авиационной, аэрокосмической, морской, железнодорожной, горно- и нефтедобывающей отраслях промышленности)

«FORSTAR» (основан в 1998 г.)

ВЧ соединители, коаксиальные кабели,
кабельные сборки и микроволновые компоненты:

(Применяются в телекоммуникациях гражданского и специального назначения, в средствах связи, РЛС, а так же военной, авиационной и аэрокосмической отраслях промышленности).



Телефон: 8 (812) 309-75-97 (многоканальный)

Факс: 8 (812) 320-03-32

Электронная почта: ocean@oceanchips.ru

Web: <http://oceanchips.ru/>

Адрес: 198099, г. Санкт-Петербург, ул. Калинина, д. 2, корп. 4, лит. А