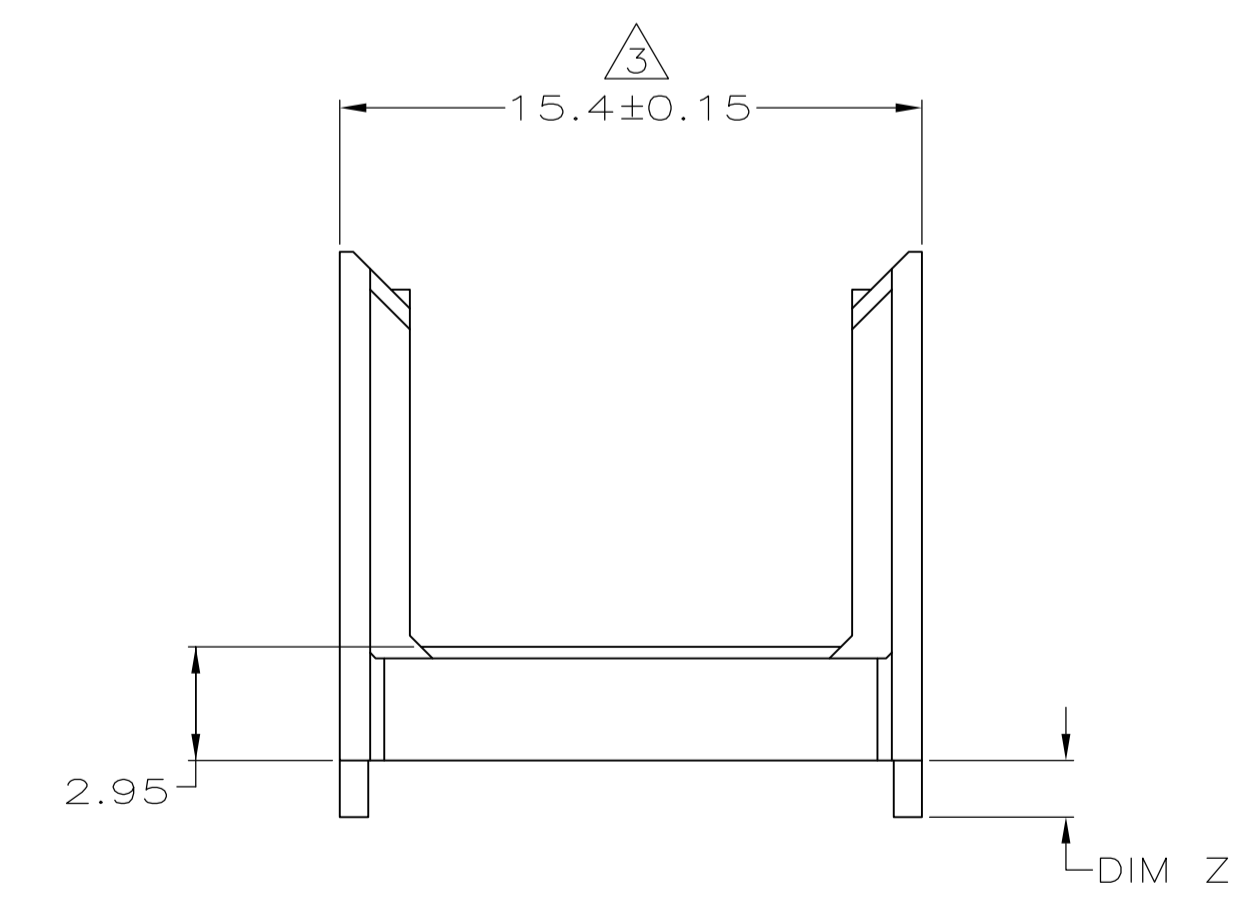
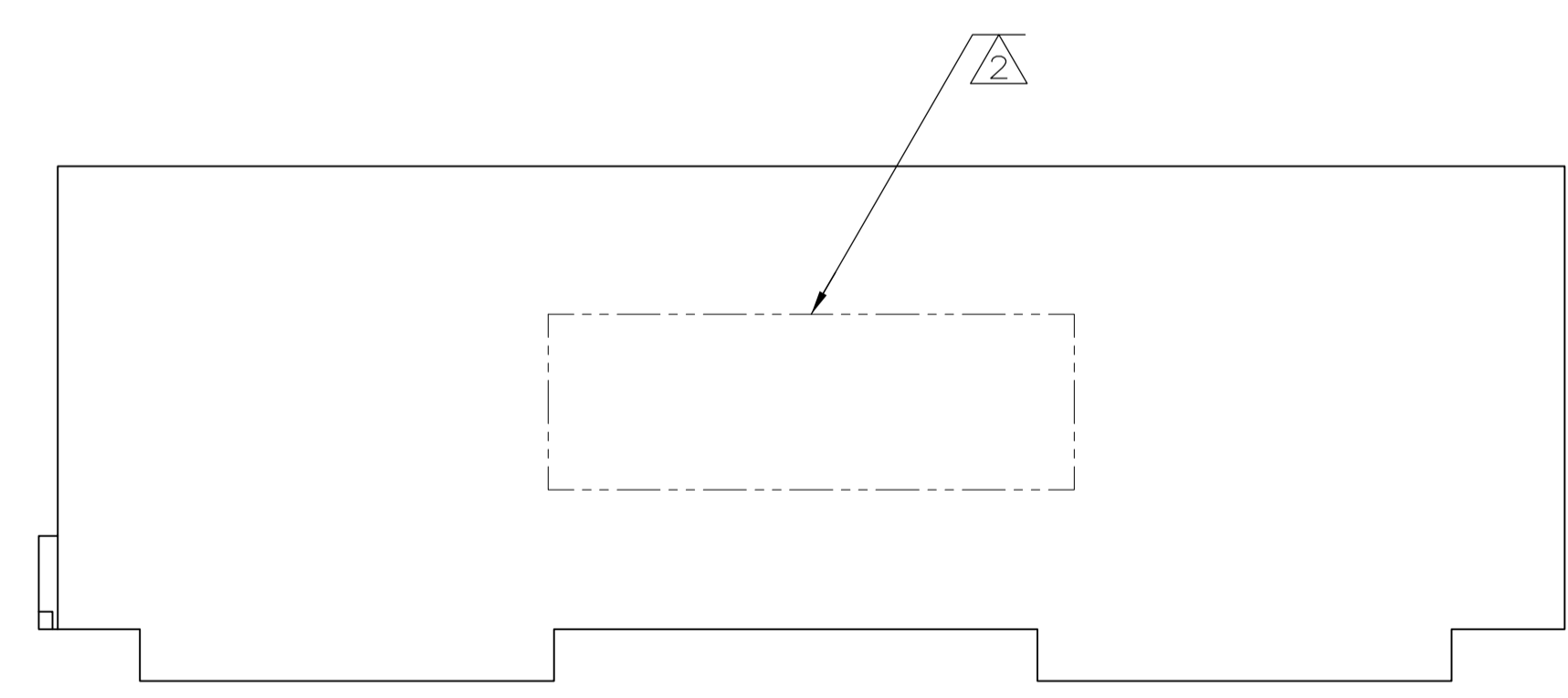
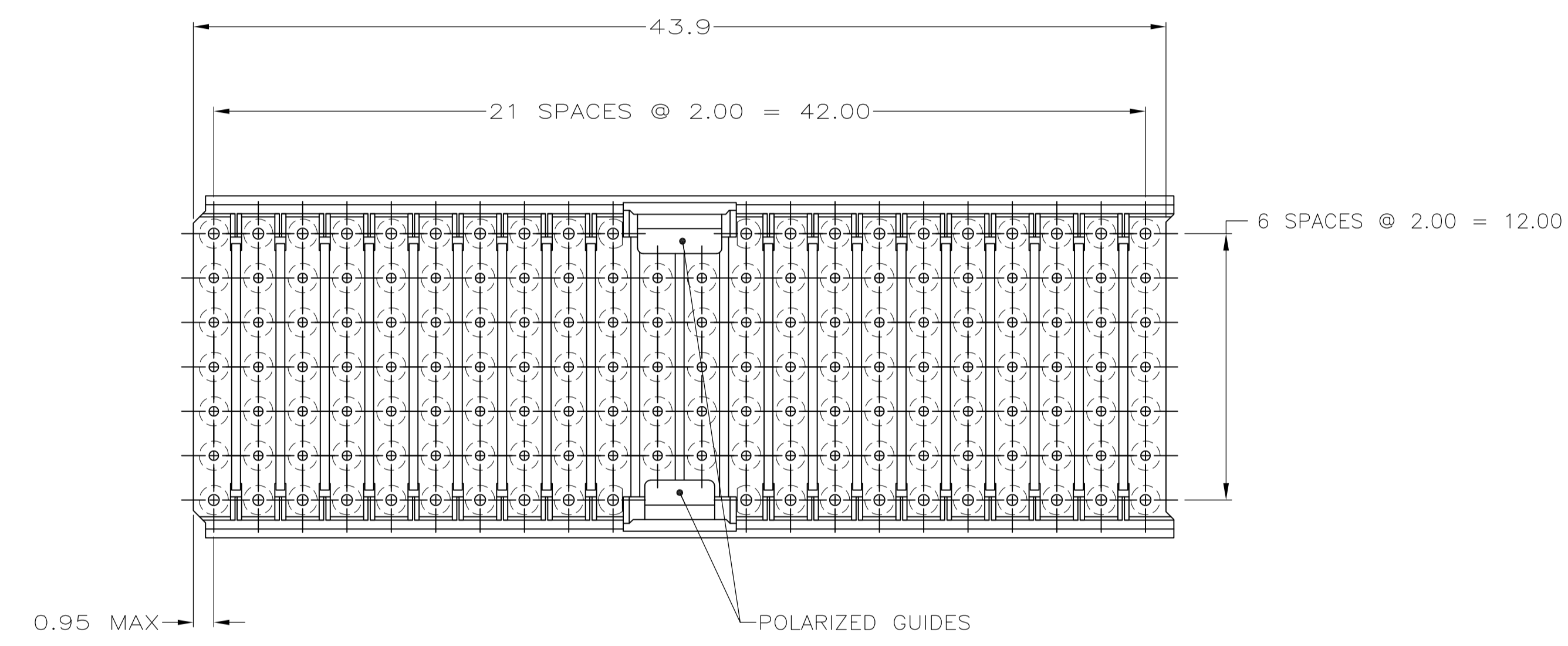
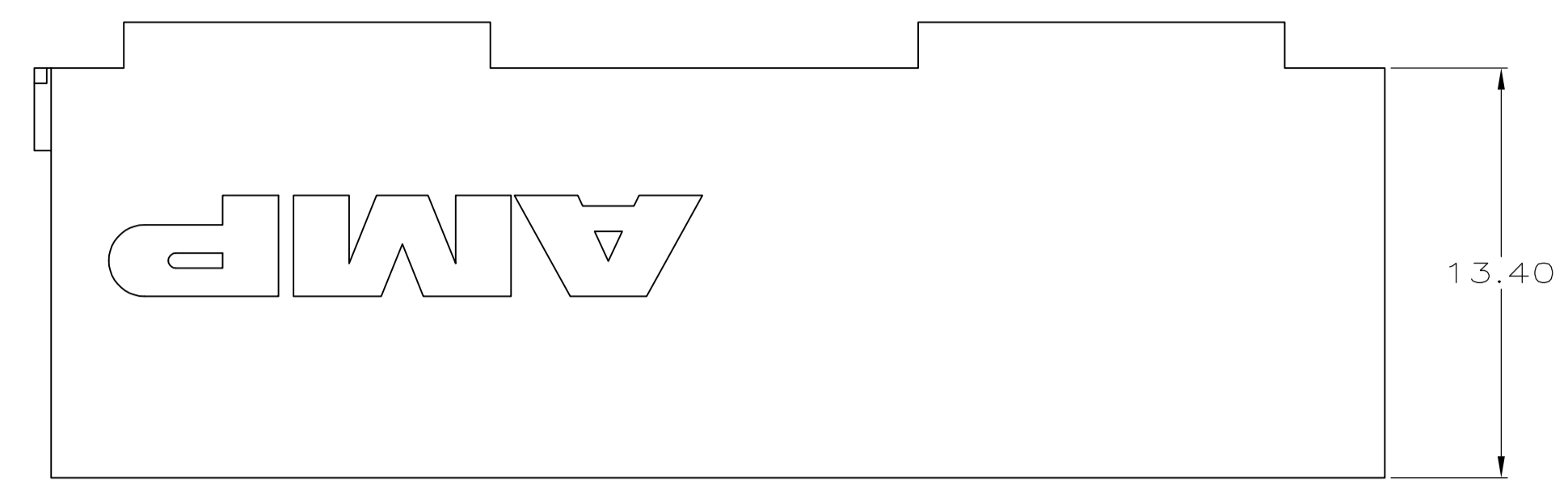


LOC		DIST		REVISIONS			
AD	47	REV	DATE	BY	CHK	APPV	
C		REV PER EC	0U1B-0192-01	27 JUN 01	BC	RP	
C1		REVISED PER ECO	10-000443	15JAN10	KK	AEG	
D		ECR	10-019054	15SEP10	DP	MQW	

- △1 MATERIAL: GLASS FILLED POLYESTER.
- △2 PART NUMBER MARKED IN APPROXIMATE AREA SHOWN.
- △3 TO BE MEASURED AT BASE OF SHROUD.
- △4 OBSOLETE PARTS: OBSOLETE CIS STREAMLINING PER D.RENAUD/D.SINIS



△ OBSOLETE	1.90	646484-7
	1.70	646484-6
	1.50	646484-5
	1.30	646484-4
△ OBSOLETE	1.10	646484-3
	0.90	646484-2
		646484-1
	DIM Z	PART NUMBER

THIS DRAWING IS A CONTROLLED DOCUMENT.

DIMENSIONS: mm	TOLERANCES UNLESS OTHERWISE SPECIFIED:	DWN: T. SHUEY 6-9-98	CHK: G. SKIPPER 11-23-98	AMP Incorporated Harrisburg, PA 17105-3608
0-PLC ±	0-PLC ±	APPV: G. SKIPPER 11-23-98	NAME: SHROUD,A-B,Z-PACK 2mm HM,5 ROW, 150 POSITION,WITH GUIDE	RESTRICTED TO: -
1-PLC ±0.1	1-PLC ±0.1	PRODUCT SPEC: -	APPLICATION SPEC: -	SIZE: A100779
2-PLC ±0.05	2-PLC ±0.05	WEIGHT: -	SCALE: 5:1	SHEET 1 of 1
3-PLC ±	3-PLC ±	CUSTOMER DRAWING	REV: 0	
4-PLC ±	4-PLC ±			
ANGLES: ±	ANGLES: ±			
MATERIAL: △1	FINISH: -			

Компания «Океан Электроники» предлагает заключение долгосрочных отношений при поставках импортных электронных компонентов на взаимовыгодных условиях!

Наши преимущества:

- Поставка оригинальных импортных электронных компонентов напрямую с производств Америки, Европы и Азии, а так же с крупнейших складов мира;
- Широкая линейка поставок активных и пассивных импортных электронных компонентов (более 30 млн. наименований);
- Поставка сложных, дефицитных, либо снятых с производства позиций;
- Оперативные сроки поставки под заказ (от 5 рабочих дней);
- Экспресс доставка в любую точку России;
- Помощь Конструкторского Отдела и консультации квалифицированных инженеров;
- Техническая поддержка проекта, помощь в подборе аналогов, поставка прототипов;
- Поставка электронных компонентов под контролем ВП;
- Система менеджмента качества сертифицирована по Международному стандарту ISO 9001;
- При необходимости вся продукция военного и аэрокосмического назначения проходит испытания и сертификацию в лаборатории (по согласованию с заказчиком);
- Поставка специализированных компонентов военного и аэрокосмического уровня качества (Xilinx, Altera, Analog Devices, Intersil, Interpoint, Microsemi, Actel, Aeroflex, Peregrine, VPT, Syfer, Eurofarad, Texas Instruments, MS Kennedy, Miteq, Cobham, E2V, MA-COM, Hittite, Mini-Circuits, General Dynamics и др.);

Компания «Океан Электроники» является официальным дистрибьютором и эксклюзивным представителем в России одного из крупнейших производителей разъемов военного и аэрокосмического назначения «**JONHON**», а так же официальным дистрибьютором и эксклюзивным представителем в России производителя высокотехнологичных и надежных решений для передачи СВЧ сигналов «**FORSTAR**».



JONHON

«**JONHON**» (основан в 1970 г.)

Разъемы специального, военного и аэрокосмического назначения:

(Применяются в военной, авиационной, аэрокосмической, морской, железнодорожной, горно- и нефтедобывающей отраслях промышленности)

«**FORSTAR**» (основан в 1998 г.)

ВЧ соединители, коаксиальные кабели, кабельные сборки и микроволновые компоненты:

(Применяются в телекоммуникациях гражданского и специального назначения, в средствах связи, РЛС, а так же военной, авиационной и аэрокосмической отраслях промышленности).



Телефон: 8 (812) 309-75-97 (многоканальный)

Факс: 8 (812) 320-03-32

Электронная почта: ocean@oceanchips.ru

Web: <http://oceanchips.ru/>

Адрес: 198099, г. Санкт-Петербург, ул. Калинина, д. 2, корп. 4, лит. А