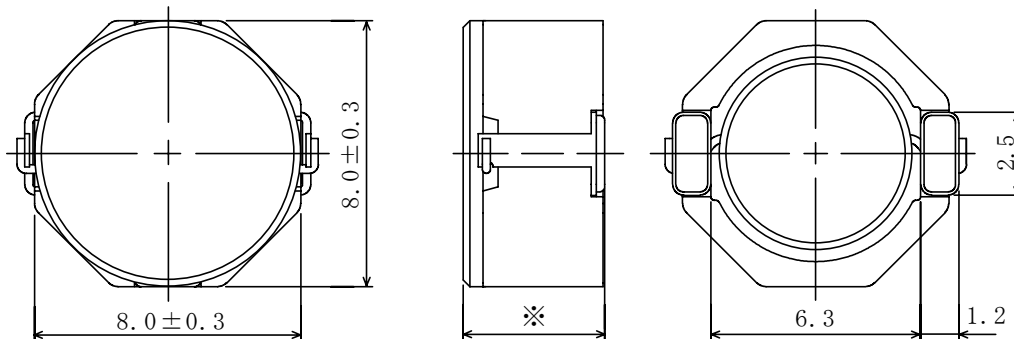


**Type: CDRH8D43 , CDRH8D43/HP**
**◆ Product Description**

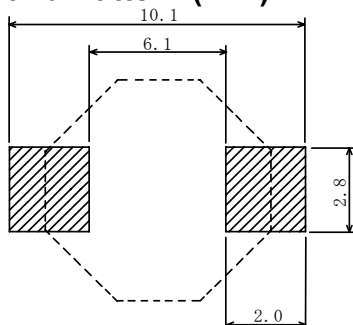
- 8.3×8.3mm Max.(L×W), 4.5 mm Max. Height. (CDRH8D43)
- 8.3×8.3mm Max.(L×W), 4.7 mm Max. Height. (CDRH8D43/HP)
- Both standard type CDRH8D43 and High Power Type CDRH8D43/HP are available.
- Inductance range: 0.68~100 μ H(CDRH8D43) ; 1.2~68 μ H(CDRH8D43/HP)
- Rated current range: 0.8~6.9A(CDRH8D43) ; 0.8~5.6A(CDRH8D43/HP).
- In addition to the standards versions shown here, custom inductors are also available to meet your exact requirements.


**◆ Feature**

- Magnetically shielded construction.
- Ideally used in Mobile phone, MP3, PDA ,HDD,DSC/DVC, etc as DC-DC Converter inductors.
- RoHS Compliance.

**◆ Dimensions (mm)**


※ Dimension: 4.5 MAX. (CDRH8D43)  
4.7 MAX ( CDRH8D43/HP)

**◆ Land Pattern (mm)**


**Type: CDRH8D43, CDRH8D43/HP**
**◆ Specification(CDRH8D43)**

Part Name ※	Stamp	Inductance [ Within ] 100kHz/1V	D.C.R.(m Ω) Max.(Typ.) (at 20°C)	Saturation Current (A) ※1	Temperature Rise current (A) ※2
CDRH8D43NP-R68N□	R68	0.68 μ H ± 35%	9.5(7.0)	9.0	6.9
CDRH8D43NP-1R2N□	1R2	1.2 μ H ± 35%	12.2(9.0)	8.0	6.2
CDRH8D43NP-2R0N□	2R0	2.0 μ H ± 30%	14(11)	7.0	5.5
CDRH8D43NP-3R9N□	3R9	3.9 μ H ± 30%	19(15)	5.9	4.5
CDRH8D43NP-4R7N□	4R7	4.7 μ H ± 30%	22(17)	5.6	4.1
CDRH8D43NP-6R8N□	6R8	6.8 μ H ± 30%	25(20)	4.4	3.9
CDRH8D43NP-100N□	100	10 μ H ± 30%	36(29)	4.0	3.2
CDRH8D43NP-150N□	150	15 μ H ± 30%	53(42)	2.9	2.3
CDRH8D43NP-220N□	220	22 μ H ± 30%	75(60)	2.6	1.8
CDRH8D43NP-330N□	330	33 μ H ± 30%	125(100)	2.2	1.4
CDRH8D43NP-470N□	470	47 μ H ± 30%	150(120)	1.8	1.3
CDRH8D43NP-680N□	680	68 μ H ± 30%	240(190)	1.5	1.0
CDRH8D43NP-101N□	101	100 μ H ± 30%	360(290)	1.3	0.8

**◆ Specification(CDRH8D43/HP)**

Part Name ※	Stamp	Inductance [ Within ] 100kHz/1V	D.C.R.(m Ω) Max.(Typ.) (at 20°C)	Saturation Current (A) ※1		Temperature rise current (A) ※2
				(at 20°C)	(at 100°C)	
CDRH8D43HPNP-1R2N□	1R2	1.2 μ H ± 30%	16.5(12.3)	12.6	10.8	5.6
CDRH8D43HPNP-2R7N□	2R7	2.7 μ H ± 30%	19.5(15.9)	8.6	7.0	5.1
CDRH8D43HPNP-4R7N□	4R7	4.7 μ H ± 30%	27.0(20.7)	6.2	5.2	3.9
CDRH8D43HPNP-6R8N□	6R8	6.8 μ H ± 30%	36.0(31.2)	5.6	4.5	3.3
CDRH8D43HPNP-100N□	100	10 μ H ± 30%	53.0(44.4)	4.3	3.5	2.5
CDRH8D43HPNP-150N□	150	15 μ H ± 30%	75.0(64.4)	3.7	2.9	2.0
CDRH8D43HPNP-220N□	220	22 μ H ± 30%	125(103)	3.0	2.4	1.5
CDRH8D43HPNP-330N□	330	33 μ H ± 30%	150(123)	2.5	2.0	1.4
CDRH8D43HPNP-470N□	470	47 μ H ± 30%	238(183)	2.0	1.6	1.2
CDRH8D43HPNP-680N□	680	68 μ H ± 30%	363(294)	1.6	1.4	0.8

**※ Description of part name**

CDRH8D43NP-R68N□

□	B	Box
□	C	Carrier Tane

※1. Saturation current: The DC current at which the inductance decreases to 65% of it's nominal value.

※2. Temperature rise current: The DC current at which the temperature rise is Δt=40°C.(Ta=20°C).

Компания «Океан Электроники» предлагает заключение долгосрочных отношений при поставках импортных электронных компонентов на взаимовыгодных условиях!

Наши преимущества:

- Поставка оригинальных импортных электронных компонентов напрямую с производств Америки, Европы и Азии, а так же с крупнейших складов мира;
- Широкая линейка поставок активных и пассивных импортных электронных компонентов (более 30 млн. наименований);
- Поставка сложных, дефицитных, либо снятых с производства позиций;
- Оперативные сроки поставки под заказ (от 5 рабочих дней);
- Экспресс доставка в любую точку России;
- Помощь Конструкторского Отдела и консультации квалифицированных инженеров;
- Техническая поддержка проекта, помощь в подборе аналогов, поставка прототипов;
- Поставка электронных компонентов под контролем ВП;
- Система менеджмента качества сертифицирована по Международному стандарту ISO 9001;
- При необходимости вся продукция военного и аэрокосмического назначения проходит испытания и сертификацию в лаборатории (по согласованию с заказчиком);
- Поставка специализированных компонентов военного и аэрокосмического уровня качества (Xilinx, Altera, Analog Devices, Intersil, Interpoint, Microsemi, Actel, Aeroflex, Peregrine, VPT, Syfer, Eurofarad, Texas Instruments, MS Kennedy, Miteq, Cobham, E2V, MA-COM, Hittite, Mini-Circuits, General Dynamics и др.);

Компания «Океан Электроники» является официальным дистрибьютором и эксклюзивным представителем в России одного из крупнейших производителей разъемов военного и аэрокосмического назначения «JONHON», а так же официальным дистрибьютором и эксклюзивным представителем в России производителя высокотехнологичных и надежных решений для передачи СВЧ сигналов «FORSTAR».



## JONHON

«JONHON» (основан в 1970 г.)

Разъемы специального, военного и аэрокосмического назначения:

(Применяются в военной, авиационной, аэрокосмической, морской, железнодорожной, горно- и нефтедобывающей отраслях промышленности)

«FORSTAR» (основан в 1998 г.)

ВЧ соединители, коаксиальные кабели, кабельные сборки и микроволновые компоненты:

(Применяются в телекоммуникациях гражданского и специального назначения, в средствах связи, РЛС, а так же военной, авиационной и аэрокосмической отраслях промышленности).



Телефон: 8 (812) 309-75-97 (многоканальный)

Факс: 8 (812) 320-03-32

Электронная почта: [ocean@oceanchips.ru](mailto:ocean@oceanchips.ru)

Web: <http://oceanchips.ru/>

Адрес: 198099, г. Санкт-Петербург, ул. Калинина, д. 2, корп. 4, лит. А