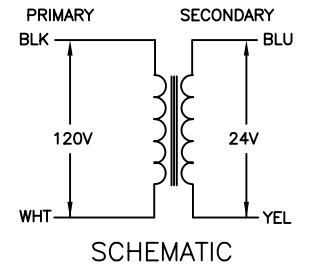
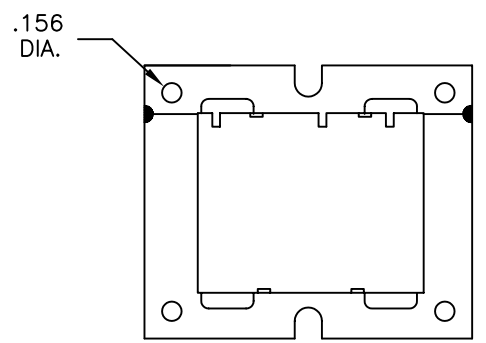
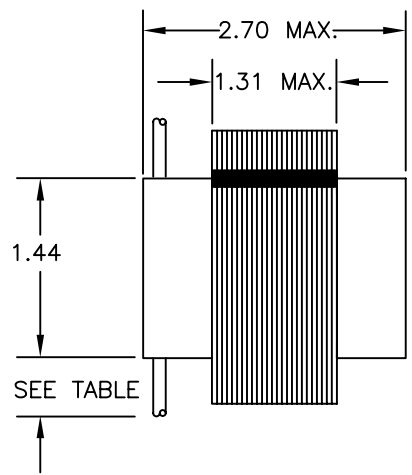


ALL LEADS 18AWG-UNLESS OTHERWISE SPECIFIED				NOTES		CERTIFICATION:	
PRIMARY				1. DIMENSIONS FOR REFERENCE ONLY.		UL/CUL FILE NO. E87824	
LEAD NO.	1	2		2. ALL LEADS +1"/-0" TOL.			
VOLTAGE	COM	120		3. STRIP TOL. ±1/32			
COLOR	BLK	WHT		4. WINDING PROTECTION-INHERENTLY LIMITING			
LENGTH	12.0	12.0					
STRIP LENGTH	.50	.50					
SECONDARY							
LEAD NO.	6	7					
VOLTAGE	24	VAC					
COLOR	BLU	YEL					
LENGTH	12.0	12.0					
STRIP LENGTH	.50	.50					



TYCO ELECTRONICS PART NUMBER
 4-1672014-4

THIS DRAWING IS A CONTROLLED DOCUMENT.		DWN: K.H. 14APR08	Tyco Electronics Tyco Electronics Corporation Harrisburg, PA 17105-3608	
DIMENSIONS: INCHES		CHK: DH 14APR08	NAME: TRANSFORMER OUTLINE P.U. STOCK	
TOLERANCES UNLESS OTHERWISE SPECIFIED:		APVD: HT 14APR08	SIZE: A3 CAGE CODE: 00779 DRAWING NO: C=4000-01AW18G999 RESTRICTED TO: A	
0 PLC ± -		PRODUCT SPEC: -	SCALE: 1:1 SHEET: 1 OF 1 REV: A	
1 PLC ± -		APPLICATION SPEC: -	CUSTOMER DRAWING	
2 PLC ± .01		WEIGHT: -		
3 PLC ± .005				
4 PLC ± -				
ANGLES ± -				
MATERIAL: - FINISH: -				

Компания «Океан Электроники» предлагает заключение долгосрочных отношений при поставках импортных электронных компонентов на взаимовыгодных условиях!

Наши преимущества:

- Поставка оригинальных импортных электронных компонентов напрямую с производств Америки, Европы и Азии, а так же с крупнейших складов мира;
- Широкая линейка поставок активных и пассивных импортных электронных компонентов (более 30 млн. наименований);
- Поставка сложных, дефицитных, либо снятых с производства позиций;
- Оперативные сроки поставки под заказ (от 5 рабочих дней);
- Экспресс доставка в любую точку России;
- Помощь Конструкторского Отдела и консультации квалифицированных инженеров;
- Техническая поддержка проекта, помощь в подборе аналогов, поставка прототипов;
- Поставка электронных компонентов под контролем ВП;
- Система менеджмента качества сертифицирована по Международному стандарту ISO 9001;
- При необходимости вся продукция военного и аэрокосмического назначения проходит испытания и сертификацию в лаборатории (по согласованию с заказчиком);
- Поставка специализированных компонентов военного и аэрокосмического уровня качества (Xilinx, Altera, Analog Devices, Intersil, Interpoint, Microsemi, Actel, Aeroflex, Peregrine, VPT, Syfer, Eurofarad, Texas Instruments, MS Kennedy, Miteq, Cobham, E2V, MA-COM, Hittite, Mini-Circuits, General Dynamics и др.);

Компания «Океан Электроники» является официальным дистрибьютором и эксклюзивным представителем в России одного из крупнейших производителей разъемов военного и аэрокосмического назначения «JONHON», а так же официальным дистрибьютором и эксклюзивным представителем в России производителя высокотехнологичных и надежных решений для передачи СВЧ сигналов «FORSTAR».



JONHON

«JONHON» (основан в 1970 г.)

Разъемы специального, военного и аэрокосмического назначения:

(Применяются в военной, авиационной, аэрокосмической, морской, железнодорожной, горно- и нефтедобывающей отраслях промышленности)

«FORSTAR» (основан в 1998 г.)

ВЧ соединители, коаксиальные кабели, кабельные сборки и микроволновые компоненты:

(Применяются в телекоммуникациях гражданского и специального назначения, в средствах связи, РЛС, а так же военной, авиационной и аэрокосмической отраслях промышленности).



Телефон: 8 (812) 309-75-97 (многоканальный)

Факс: 8 (812) 320-03-32

Электронная почта: ocean@oceanchips.ru

Web: <http://oceanchips.ru/>

Адрес: 198099, г. Санкт-Петербург, ул. Калинина, д. 2, корп. 4, лит. А