

REVISIONS				
P	LTR	DESCRIPTION	DATE	APP'D
J		REVISED PER ECO-17-015513	19DEC2017	PHM CT

- CONNECTOR DIMENSIONS ARE PER ARINC 600 SPECIFICATION.
- CONNECTOR IS SUPPLIED WITH A DUST COVER INSTALLED; NOT SHOWN.
- KEYING SHOWN IN POSITION FOR ILLUSTRATION ONLY. CONNECTORS SHIPPED WITH KEYING INSTALLED IN POSITION PER TABLE. FOR POSITION "00" KEYING HARDWARE SHIPPED UNASSEMBLED.
- SIZE 22, 12, 16 & 20 CONTACTS NOT SHOWN IN FRONT AND REAR VIEWS FOR CLARITY.
- DIMENSION TO CONTACT POST IS WITH CONTACTS FULLY SEATED TO REAR OF CONTACT CAVITIES.
- THE FOLLOWING CONTACTS AND FILLER PLUGS ARE LOADED IN 2221968-1 CONNECTOR:
 MODULE A:
 P/N 1663625-1 (SIZE 1 FILLER PLUG; QTY = 2) POSITIONS 3 & 4.
 P/N 1757669-1 (MODIFIED SIZE 1 COAX PIN ADAPTER; QTY = 2) POSITION 1 & 2
 MODULE B:
 P/N 211431-6 (SIZE 22 POSTED CONTACT; QTY = 118)
 P/N 448540-3 (POSTED SIZE 8 PIN COAX; QTY = 2)
 MODULE C:
 P/N 448140-6 (SIZE 12 POSTED CONTACT; QTY = 4) POSITIONS 2, 3, 7 & 8
 P/N 2-448139-5 (SIZE 16 POSTED CONTACT; QTY = 1) POSITION 9
 P/N 2-448138-6 (SIZE 20 POSTED CONTACT; QTY = 2) POSITIONS 4 & 6,
 P/N 1484201-4 (POSTED SIZE 5 PIN COAX; QTY = 2) POSITIONS 12 & 13
 P/N 1663767-2 (SIZE 20 FILLER PLUG; QTY = 2) POSITIONS 1 & 5.
 P/N 1663767-3 (SIZE 16 FILLER PLUG; QTY = 2) POSITIONS 10 & 11.
- THE FOLLOWING CONTACTS AND FILLER PLUGS ARE LOADED IN 2221968-2 CONNECTOR:
 MODULE A:
 P/N 1663625-1 (SIZE 1 FILLER PLUG; QTY = 2) POSITIONS 3 & 4.
 P/N 1757669-1 (MODIFIED SIZE 1 COAX PIN ADAPTER; QTY = 2) POSITION 1 & 2
 MODULE B:
 P/N 2102065-8 (SIZE 22 STAMPED & FORMED CONTACT W/HOODS; QTY = 118) (NON-REMOVABLE)
 P/N 448540-3 (POSTED SIZE 8 PIN COAX; QTY = 2)
 MODULE C:
 P/N 448140-6 (SIZE 12 POSTED CONTACT; QTY = 4) POSITIONS 2, 3, 7 & 8
 P/N 2-448139-5 (SIZE 16 POSTED CONTACT; QTY = 1) POSITION 9
 P/N 2-448138-6 (SIZE 20 POSTED CONTACT; QTY = 2) POSITIONS 4 & 6,
 P/N 1484201-4 (POSTED SIZE 5 PIN COAX; QTY = 2) POSITIONS 12 & 13
 P/N 1663767-2 (SIZE 20 FILLER PLUG; QTY = 2) POSITIONS 1 & 5.
 P/N 1663767-3 (SIZE 16 FILLER PLUG; QTY = 2) POSITIONS 10 & 11.

COMPONENT	MATERIAL	FINISH
SHELL	DIE CAST ALUMINUM PER ASTM-B-85	ELECTROLESS NICKEL PER MIL-C-26074
RETENTION PLATES	ALUMINUM ALLOY PER ASTM-B-209	ELECTROLESS NICKEL PER MIL-C-26074
FLAT HEAD SCREWS	STAINLESS STEEL	PASSIVATED
FLAT HEAD SCREWS (FOR KEYING HARDWARE)	STAINLESS STEEL	RoHS COMPLIANT YELLOW TRIVALENT CHROMATE
POLARIZING KEYS	ZINC ALLOY PER ASTM-B-86	-
POLARIZING KEY RETAINING PLATE	ALUMINUM ALLOY PER ASTM-B-209	BLUE ANODIZED PER MIL-A-8625
C4 INSERT	DIE CAST ALUMINUM PER ASTM-B-85.	ELECTROLESS NICKEL PER MIL-C-26074
120T2 & 13C2 INSERTS	THERMOSET OR THERMOPLASTIC PPS PER MIL-M-24519	-
ALL CONTACTS	COPPER ALLOY	GOLD PLATED TAILS

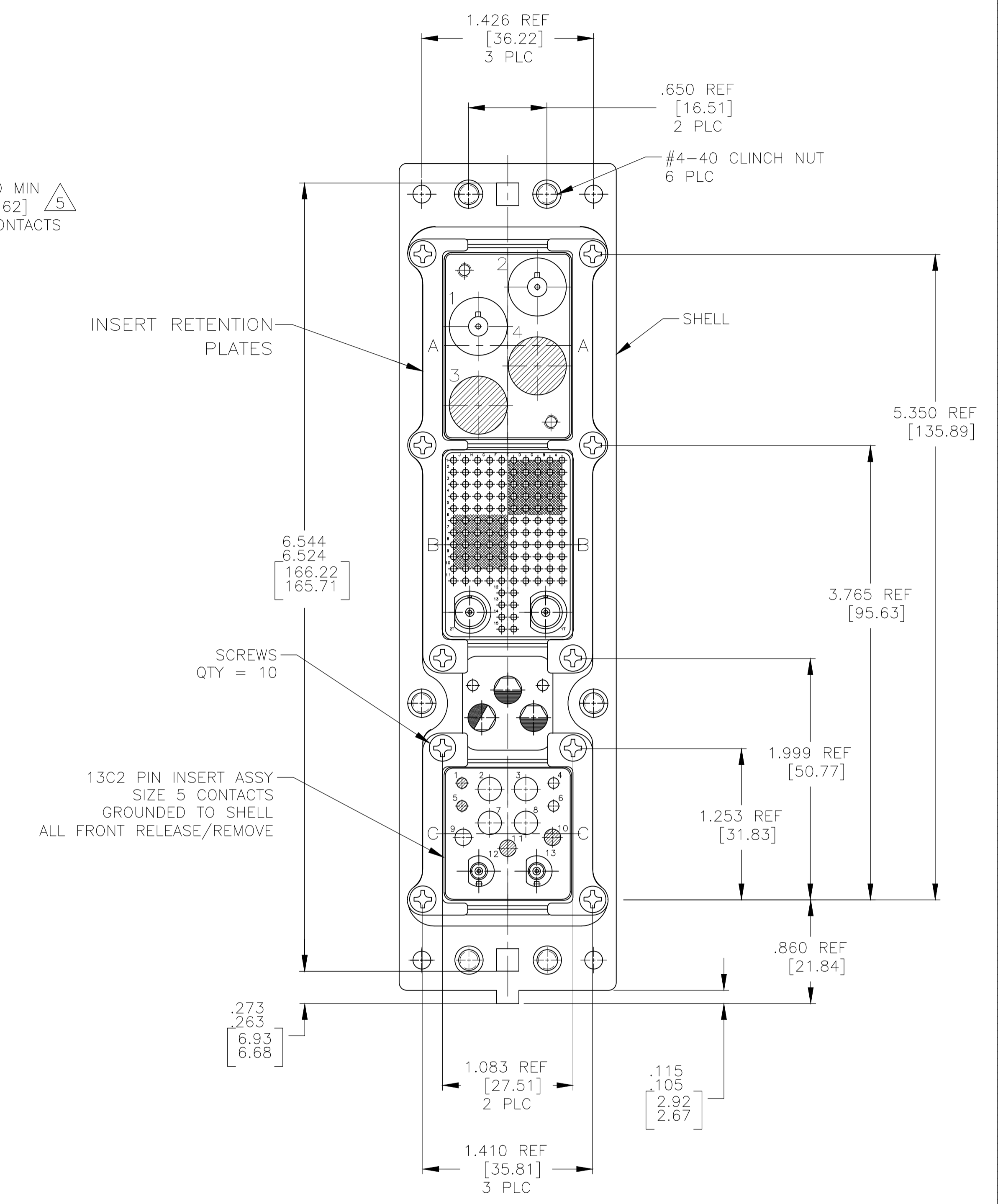
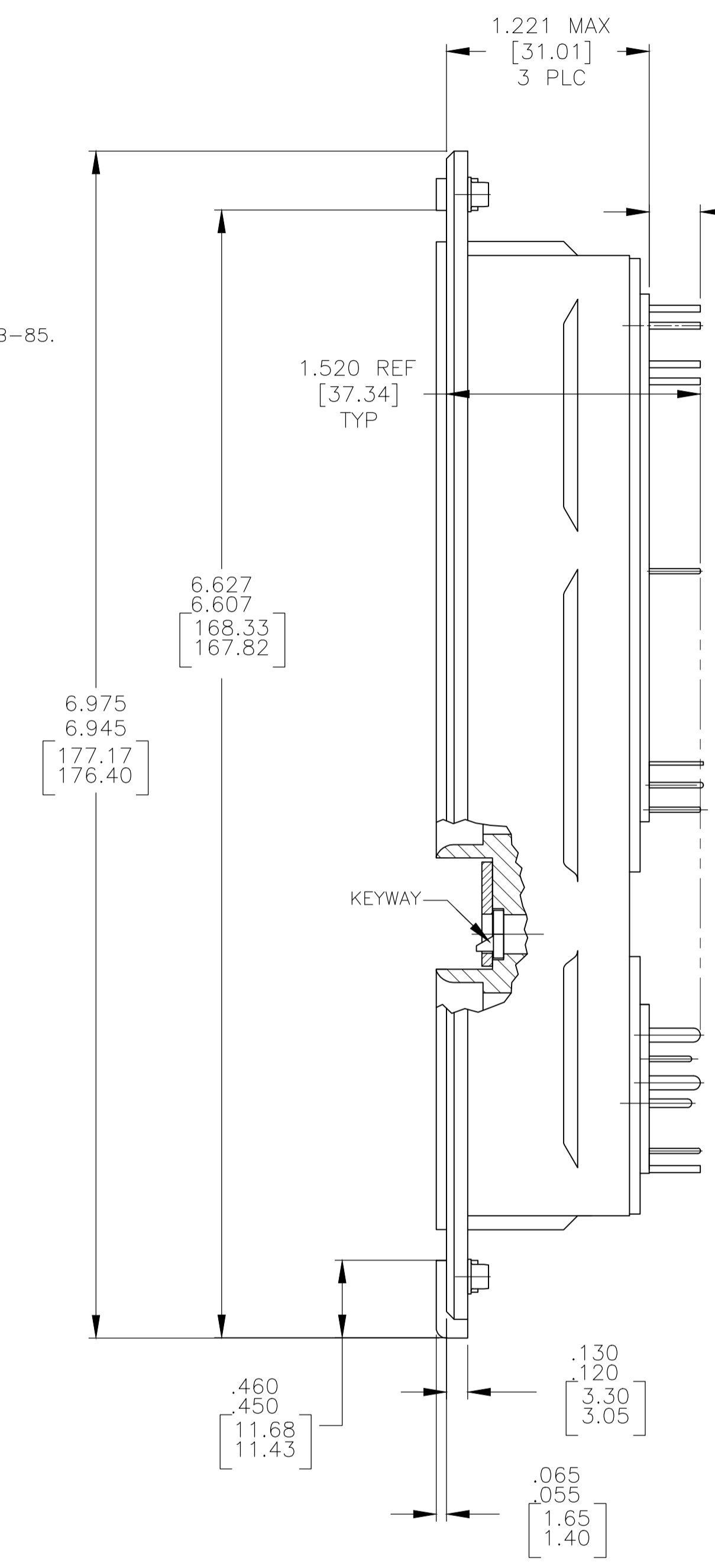
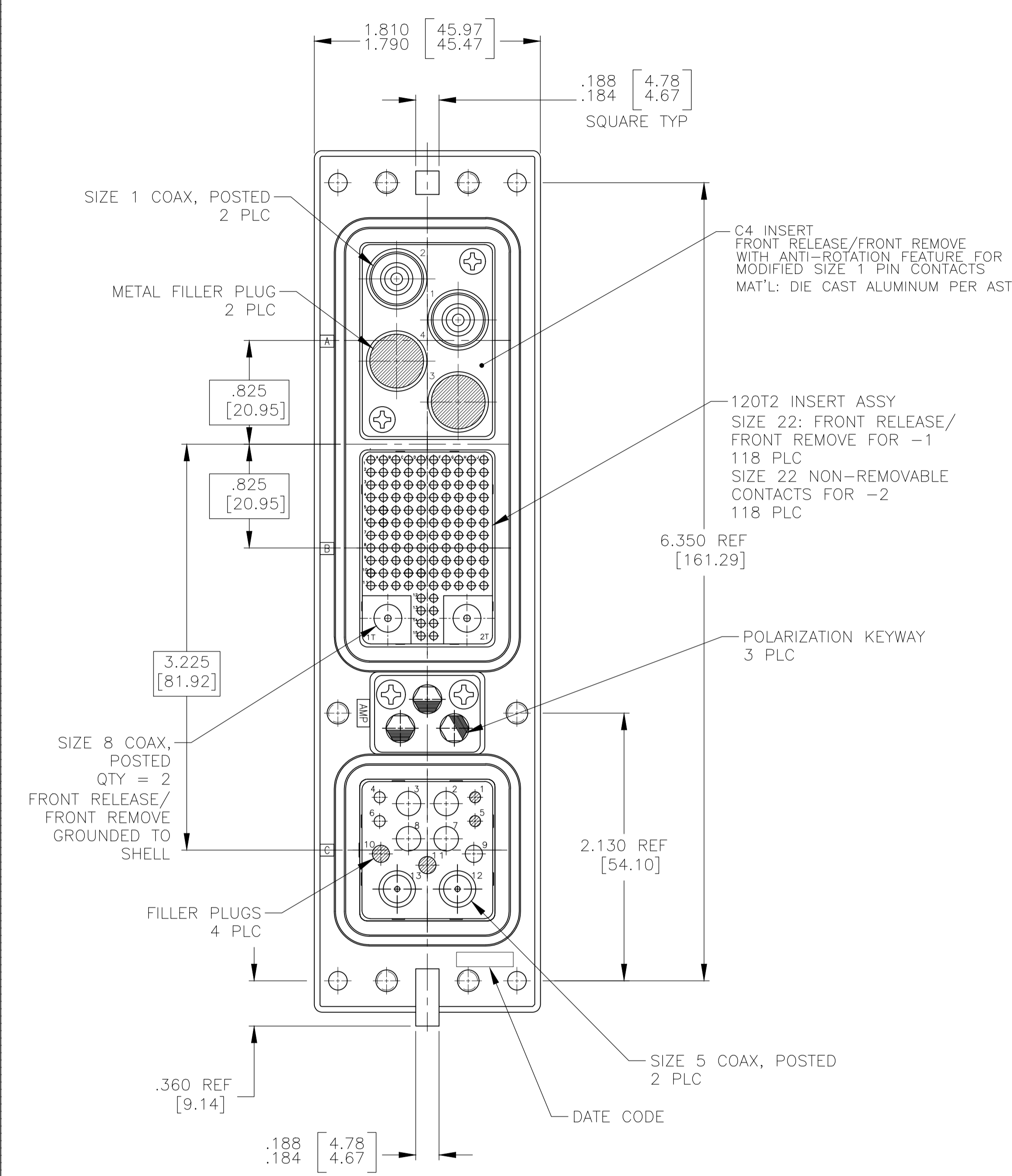
03		2221968-2
03		2221968-1
KEYING POSITION	CONTACTS INCLUDED AND INSTALLED	PART NUMBER

THIS DRAWING IS A CONTROLLED DOCUMENT.

DIMENSIONS: INCHES [mm]	TOLERANCES UNLESS OTHERWISE SPECIFIED:	DIN C.C.THOMAS 12-5-13	DRW W. BERNHART 12-5-13	APVD W. BERNHART 12-5-13	NAME RCPT ASSY, SIZE 2, ARINC 600 (C4/120T2/13C2)
	0. PLC ± - 1. PLC ± - 2. PLC ± - 3. PLC ± .005 (0.13) 4. PLC ± - ANGLES ± -	PRODUCT SPEC	APPLICATION SPEC	SIZE A1	CAGE CODE 00779
MATERIAL SEE TABLE	FINISH SEE TABLE	WEIGHT -	DRAWING NO. 2221968	RESTRICTED TO -	CUSTOMER DRAWING

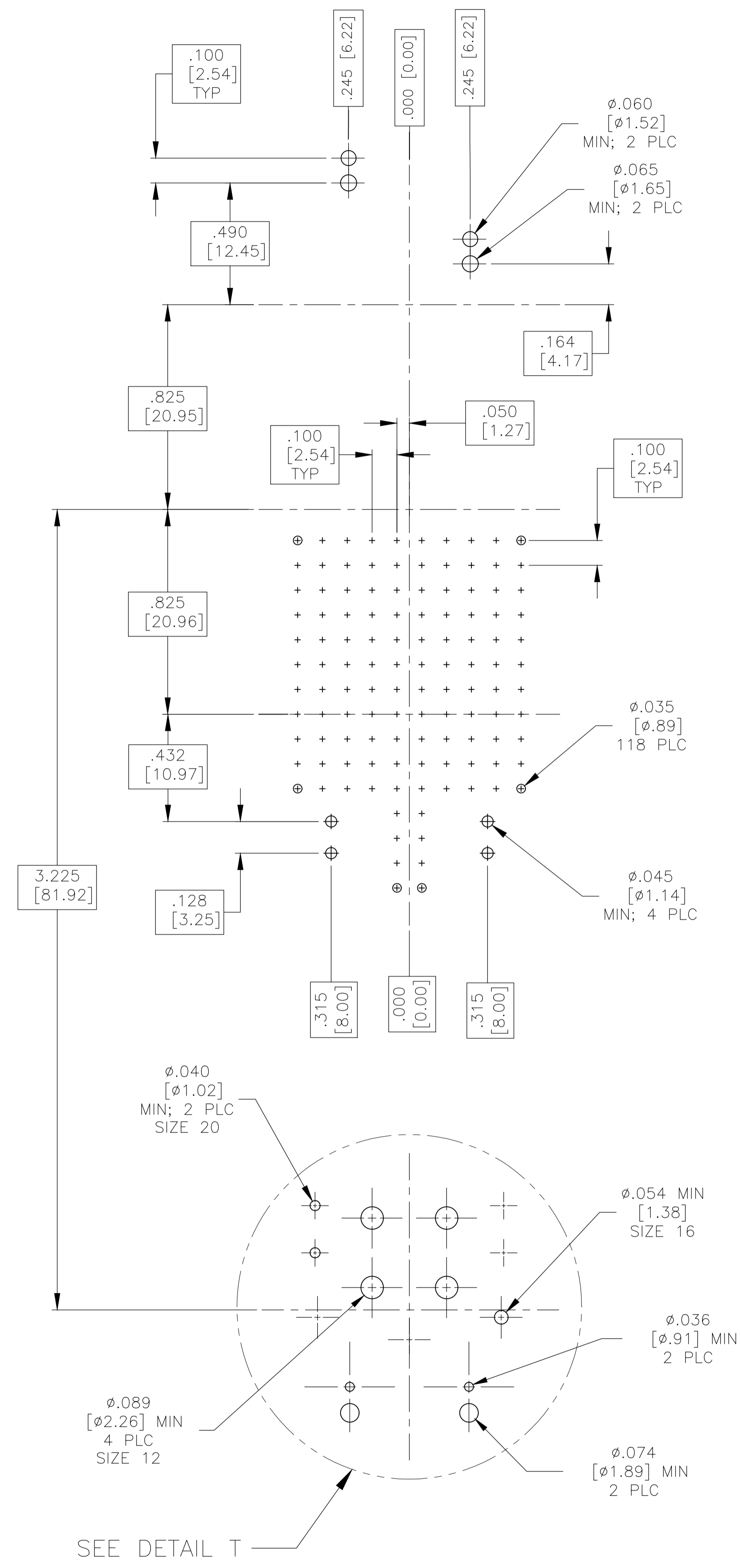
SCALE 3:2 SHEET 1 OF 3 REV J

REVISIONS				
P	LYR	DESCRIPTION	DATE	APPD
-	-	SEE SHEET 1	-	-

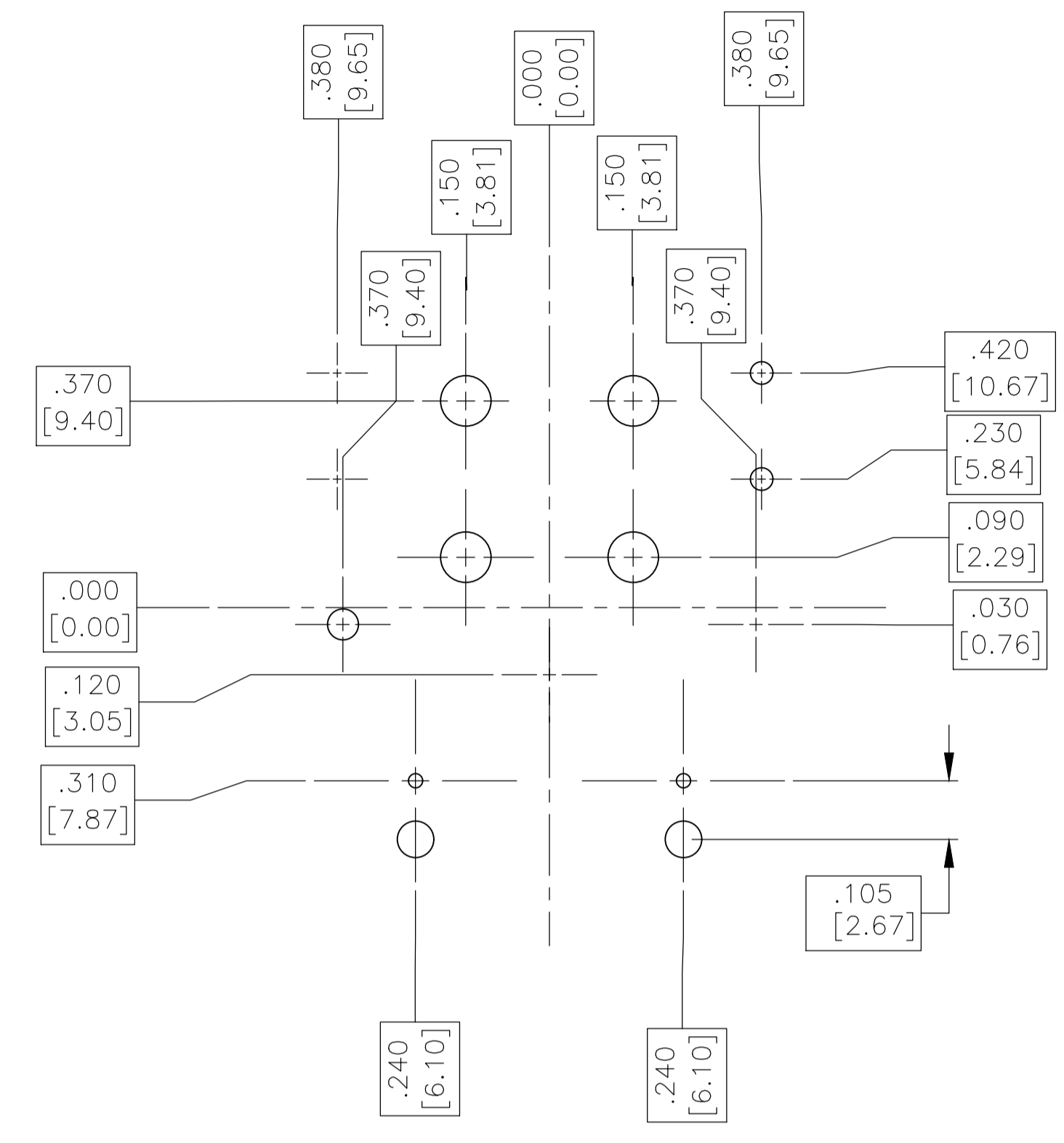


THIS DRAWING IS A CONTROLLED DOCUMENT.		DIN C.C.THOMAS 12-5-13	TE Connectivity Ltd.
DIMENSIONS: INCHES [mm]		CIK: W.BERNHART 12-5-13	
TOLERANCES UNLESS OTHERWISE SPECIFIED:		APVD: W.BERNHART 12-5-13	NAME: RCPT ASSY, SIZE 2, SEALED, ARINC 600 (C4/120T2/13C2)
0 PLC ± -	1 PLC ± -	2 PLC ± -	PRODUCT SPEC
3 PLC ± .005 [0.13]	4 PLC ± -	ANGLES ± -	APPLICATION SPEC
MATERIAL: SEE TABLE	FINISH: SEE TABLE	WEIGHT: -	RESTRICTED TO: -
CUSTOMER DRAWING		SCALE: 3:2	SHEET 2 OF 3

REVISIONS					
P	LTR	DESCRIPTION	DATE	DMN	APVD
-	-	SEE SHEET 1	-	-	-



RECOMMENDED P.C. BOARD LAYOUT
(MATING FACE VIEW)
SCALE 3:1



DETAIL T
SCALE 4:1

THIS DRAWING IS A CONTROLLED DOCUMENT.		DIN C.C.THOMAS 12-5-13		TE Connectivity Ltd.																																			
DIMENSIONS: INCHES [mm]		TOLERANCES UNLESS OTHERWISE SPECIFIED:																																					
<table border="1"> <tr><td>0 PLC</td><td>±</td><td>-</td></tr> <tr><td>1 PLC</td><td>±</td><td>-</td></tr> <tr><td>2 PLC</td><td>±</td><td>-</td></tr> <tr><td>3 PLC</td><td>±</td><td>.005 [0.13]</td></tr> <tr><td>4 PLC</td><td>±</td><td>-</td></tr> <tr><td>ANGLES</td><td>±</td><td>-</td></tr> </table>		0 PLC	±	-	1 PLC	±	-	2 PLC	±	-	3 PLC	±	.005 [0.13]	4 PLC	±	-	ANGLES	±	-	<table border="1"> <tr><td>APVD</td><td>W.BERNHART</td><td>12-5-13</td></tr> <tr><td>NAME</td><td colspan="2">RCPT ASSY, SIZE 2, ARINC 600 (C4/120T2/13C2)</td></tr> <tr><td>APPLICATION SPEC</td><td colspan="2">-</td></tr> <tr><td>SIZE</td><td>A1</td><td>00779</td></tr> <tr><td>DRAWING NO</td><td colspan="2">C=2221968</td></tr> <tr><td>RESTRICTED TO</td><td colspan="2">-</td></tr> </table>		APVD	W.BERNHART	12-5-13	NAME	RCPT ASSY, SIZE 2, ARINC 600 (C4/120T2/13C2)		APPLICATION SPEC	-		SIZE	A1	00779	DRAWING NO	C=2221968		RESTRICTED TO	-	
0 PLC	±	-																																					
1 PLC	±	-																																					
2 PLC	±	-																																					
3 PLC	±	.005 [0.13]																																					
4 PLC	±	-																																					
ANGLES	±	-																																					
APVD	W.BERNHART	12-5-13																																					
NAME	RCPT ASSY, SIZE 2, ARINC 600 (C4/120T2/13C2)																																						
APPLICATION SPEC	-																																						
SIZE	A1	00779																																					
DRAWING NO	C=2221968																																						
RESTRICTED TO	-																																						
MATERIAL: SEE TABLE		FINISH: SEE TABLE		CUSTOMER DRAWING																																			
		SCALE: 3:2		SHEET 3 OF 3																																			

Компания «Океан Электроники» предлагает заключение долгосрочных отношений при поставках импортных электронных компонентов на взаимовыгодных условиях!

Наши преимущества:

- Поставка оригинальных импортных электронных компонентов напрямую с производств Америки, Европы и Азии, а так же с крупнейших складов мира;
- Широкая линейка поставок активных и пассивных импортных электронных компонентов (более 30 млн. наименований);
- Поставка сложных, дефицитных, либо снятых с производства позиций;
- Оперативные сроки поставки под заказ (от 5 рабочих дней);
- Экспресс доставка в любую точку России;
- Помощь Конструкторского Отдела и консультации квалифицированных инженеров;
- Техническая поддержка проекта, помощь в подборе аналогов, поставка прототипов;
- Поставка электронных компонентов под контролем ВП;
- Система менеджмента качества сертифицирована по Международному стандарту ISO 9001;
- При необходимости вся продукция военного и аэрокосмического назначения проходит испытания и сертификацию в лаборатории (по согласованию с заказчиком);
- Поставка специализированных компонентов военного и аэрокосмического уровня качества (Xilinx, Altera, Analog Devices, Intersil, Interpoint, Microsemi, Actel, Aeroflex, Peregrine, VPT, Syfer, Eurofarad, Texas Instruments, MS Kennedy, Miteq, Cobham, E2V, MA-COM, Hittite, Mini-Circuits, General Dynamics и др.);

Компания «Океан Электроники» является официальным дистрибьютором и эксклюзивным представителем в России одного из крупнейших производителей разъемов военного и аэрокосмического назначения «JONHON», а так же официальным дистрибьютором и эксклюзивным представителем в России производителя высокотехнологичных и надежных решений для передачи СВЧ сигналов «FORSTAR».



JONHON

«JONHON» (основан в 1970 г.)

Разъемы специального, военного и аэрокосмического назначения:

(Применяются в военной, авиационной, аэрокосмической, морской, железнодорожной, горно- и нефтедобывающей отраслях промышленности)

«FORSTAR» (основан в 1998 г.)

ВЧ соединители, коаксиальные кабели, кабельные сборки и микроволновые компоненты:

(Применяются в телекоммуникациях гражданского и специального назначения, в средствах связи, РЛС, а так же военной, авиационной и аэрокосмической отраслях промышленности).



Телефон: 8 (812) 309-75-97 (многоканальный)

Факс: 8 (812) 320-03-32

Электронная почта: ocean@oceanchips.ru

Web: <http://oceanchips.ru/>

Адрес: 198099, г. Санкт-Петербург, ул. Калинина, д. 2, корп. 4, лит. А