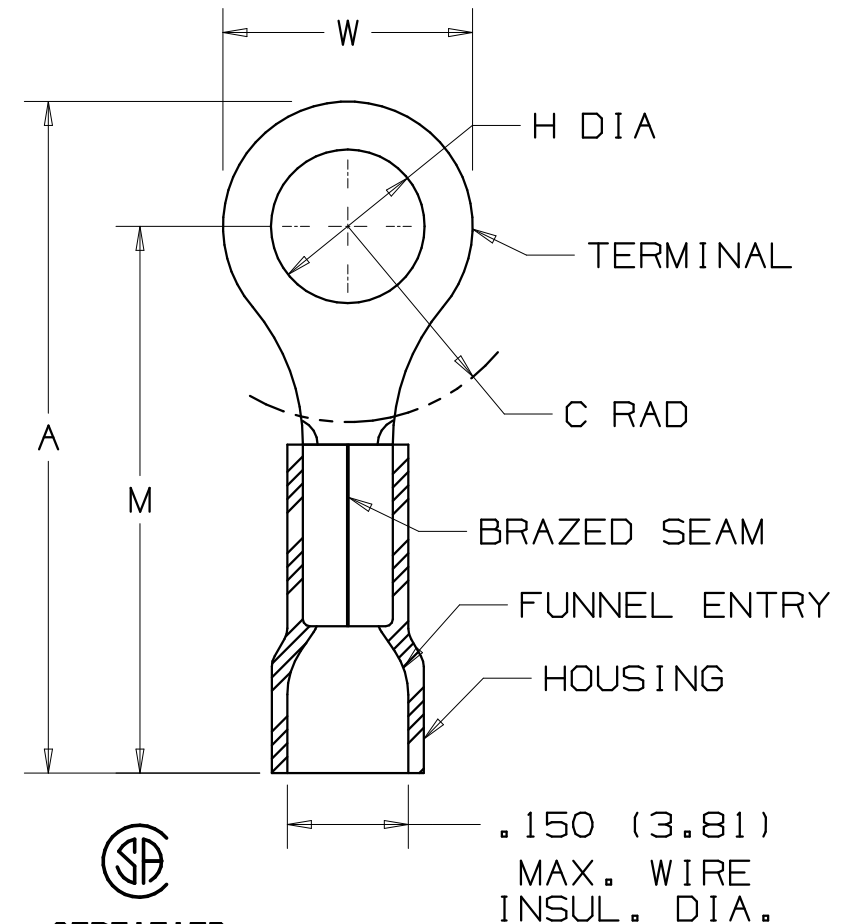


| PANDUIT PART NUMBER | | STUD SIZE | DIMENSIONS in. | | | | |
|---------------------|------------|-----------|----------------|---------------|---------------|----------------|---------------|
| | | | A ±.03 | W ±.010 | C ±.02 | M ±.03 | H ±.010 |
| PV18-4R | -CY -MY | #4 | .84 (21.3) | .25 (6.4) | .22 (5.6) | .69 (17.5) | .12 (3.1) |
| PV18-6R | -CY -MY | #6 | .86 (21.8) | .25 (6.4) | .22 (5.6) | .70 (17.8) | .15 (3.8) |
| PV18-8R | -CY -MY | #8 | .91 (23.1) | .31 (7.9) | .26 (6.6) | .78 (19.8) | .17 (4.3) |
| PV18-10R | -CY -MY | #10 | .94 (23.9) | .31 (7.9) | .27 (6.9) | .78 (19.8) | .20 (5.1) |
| PV18-14R | -CY -MY | 1/4" | 1.11 (28.2) | .46 (11.7) | .37 (9.4) | .88 (22.4) | .27 (6.9) |
| PV18-56R | -CY -MY | 5/16" | 1.11 (28.2) | .46 (11.7) | .39 (9.9) | .88 (22.4) | .34 (8.6) |
| PV18-38R | -CY -MY | 3/8" | 1.19 (30.2) | .53 (13.5) | .42 (10.7) | .96 (24.4) | .40 (10.2) |
| PV18-12R | -CY | 1/2" | 1.42 (36.1) | .72 (18.3) | .53 (13.5) | 1.06 (26.9) | .52 (13.2) |

Panduit part numbers shown on this drawing meet the material requirements of RoHS (European Directive 2002/95/EC on the Restriction of Hazardous Substances) as proposed by the Technical Adaptation Committee.



Notes:

1. UL LISTED & CSA CERTIFIED FOR:

- A. 600 max voltage rating (1000 V. MAX. IN SIGNS, FIXTURES AND LUMINAIRES.)
- B. #22-16 AWG Solid or stranded copper wire range, 221°F (105°C) max temp rating with CT-500,CT-550,CT-1550 and,CT-1551 installation tools.
- C. #22-18 AWG Solid or stranded copper wire range, 167°F (75°C) max temp rating with CT-100 installation tool.

2. Wire strip length: 5/16^{+1/32}₋₀ (7.9^{+0.8}₋₀)

3. Package Quantity (Suffix to basic part no.):

- A. Standard -CY=100 B. Bulk -MY=1000

4. Material:

- A. Stamping: .032 (.81) thick tin plated copper
- B. Housing: Red vinyl

5. Dimensions in brackets are in millimeters



LISTED
587H
E52164



CERTIFIED
LR31212

.150 (3.81)
MAX. WIRE
INSUL. DIA.

A41268_10

| | | | | | | | | |
|-----|------|------|-----|-----------------------------------------------------|---------|------|-----|----------------------------------------------------------------------------------------------------------------------------------|
| 10 | 3/06 | DAW | DAW | REMOVED -C & -M, ADDED -CY AND RoHS COMPLIANCY NOTE | TRO0093 | LCA | TRO | <p>TINLEY PARK, ILLINOIS</p> <p>#22-18 BARREL FUNNELED VINYL INSULATED RING TONGUE, .150 (3.81) MAX WIRE INSULATION DIAMETER</p> |
| 09 | 5/05 | JHNU | | ADDED PACKAGING CODE "MY" TO DRAWING. | | | | |
| 08 | 5/02 | SRB | SKB | ADDED PV18-12R AND REVISED FUNNEL ENTRY | 10231 | LA | TRO | |
| 07 | 4/01 | SAB | | ADDED PACKAGING CODES AND REMOVED PV18-6RN | 10171 | | TRO | |
| REV | DATE | BY | CHK | DESCRIPTION | ECN # | CUST | PM | DRAWN BY: DAW CHK'D: SCALE: NONE DRAWING NO.: A41268 |

Компания «Океан Электроники» предлагает заключение долгосрочных отношений при поставках импортных электронных компонентов на взаимовыгодных условиях!

Наши преимущества:

- Поставка оригинальных импортных электронных компонентов напрямую с производств Америки, Европы и Азии, а так же с крупнейших складов мира;
- Широкая линейка поставок активных и пассивных импортных электронных компонентов (более 30 млн. наименований);
- Поставка сложных, дефицитных, либо снятых с производства позиций;
- Оперативные сроки поставки под заказ (от 5 рабочих дней);
- Экспресс доставка в любую точку России;
- Помощь Конструкторского Отдела и консультации квалифицированных инженеров;
- Техническая поддержка проекта, помощь в подборе аналогов, поставка прототипов;
- Поставка электронных компонентов под контролем ВП;
- Система менеджмента качества сертифицирована по Международному стандарту ISO 9001;
- При необходимости вся продукция военного и аэрокосмического назначения проходит испытания и сертификацию в лаборатории (по согласованию с заказчиком);
- Поставка специализированных компонентов военного и аэрокосмического уровня качества (Xilinx, Altera, Analog Devices, Intersil, Interpoint, Microsemi, Actel, Aeroflex, Peregrine, VPT, Syfer, Eurofarad, Texas Instruments, MS Kennedy, Miteq, Cobham, E2V, MA-COM, Hittite, Mini-Circuits, General Dynamics и др.);

Компания «Океан Электроники» является официальным дистрибьютором и эксклюзивным представителем в России одного из крупнейших производителей разъемов военного и аэрокосмического назначения «JONHON», а так же официальным дистрибьютором и эксклюзивным представителем в России производителя высокотехнологичных и надежных решений для передачи СВЧ сигналов «FORSTAR».



JONHON

«JONHON» (основан в 1970 г.)

Разъемы специального, военного и аэрокосмического назначения:

(Применяются в военной, авиационной, аэрокосмической, морской, железнодорожной, горно- и нефтедобывающей отраслях промышленности)

«FORSTAR» (основан в 1998 г.)

ВЧ соединители, коаксиальные кабели, кабельные сборки и микроволновые компоненты:

(Применяются в телекоммуникациях гражданского и специального назначения, в средствах связи, РЛС, а так же военной, авиационной и аэрокосмической отраслях промышленности).



Телефон: 8 (812) 309-75-97 (многоканальный)

Факс: 8 (812) 320-03-32

Электронная почта: ocean@oceanchips.ru

Web: <http://oceanchips.ru/>

Адрес: 198099, г. Санкт-Петербург, ул. Калинина, д. 2, корп. 4, лит. А