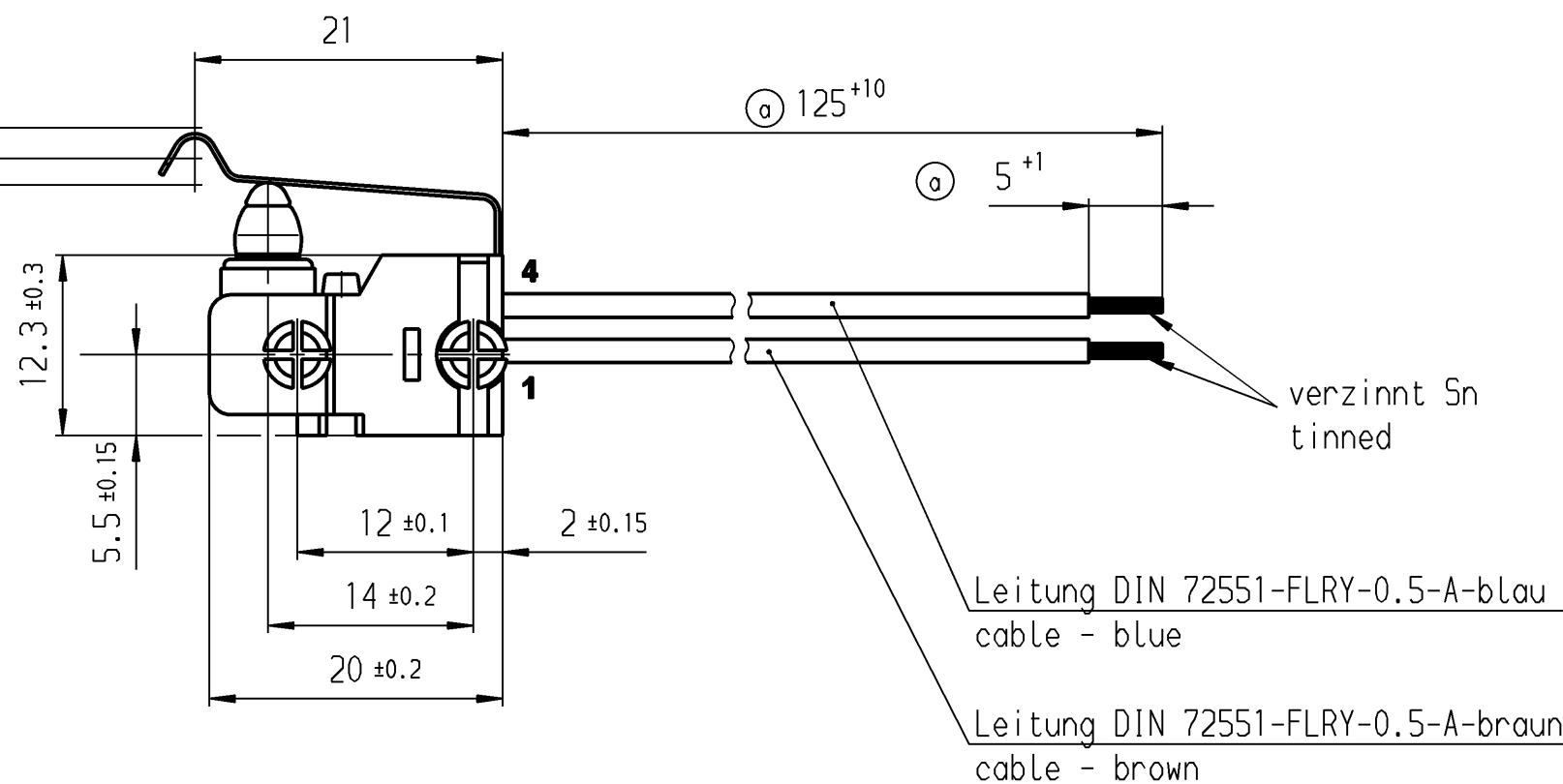


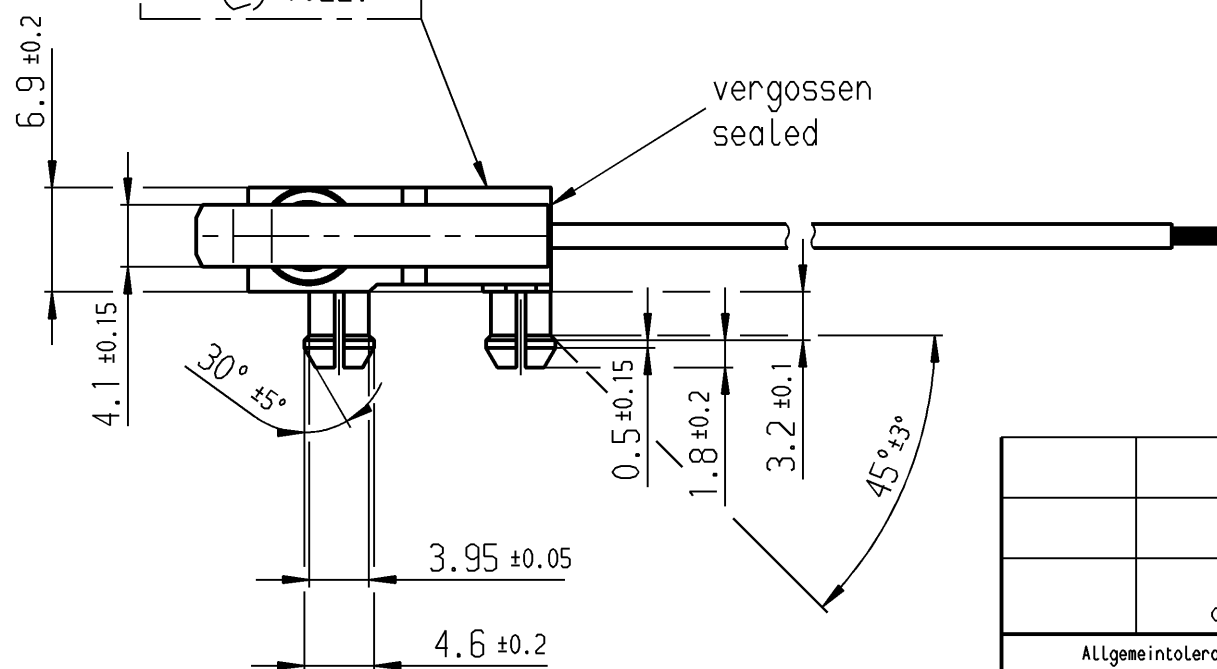
≤ 15.5
 Ruhestellung
 free position
 13.4 ± 0.9
 Schalterpunkt
 operating position
 11.6
 zul. Endstellung
 total travelled
 position allowed



Schalt-Betätigungskraft ≤ 2.5 N
 actuating force
 Differenzweg ≤ 1 mm
 movement differential
 Schutzart nach DIN 40050 IP 67
 protection class

Aufschrift:
marking

MARQUARDT
1022.



TLB 941.000.019

VERTRAULICH-CONFIDENTIAL
 © Alle Rechte bei Marquardt GmbH, auch fuer den Fall von Schutzrechtsanmeldungen. Jede Verfuugungsbefugnis, wie Kopier- und Weitergaberecht, bei uns.
 © This document is the exclusive property of Marquardt GmbH. Without our consent, it may not be reproduced or given to third parties.

Schutzvermerk nach DIN 34 beachten
COPYRIGHT RESERVED

		14 Schließer 1-polig SPNO		1022.4242																	
Ag - Ag		Schaltart function		Erzeugnisnummer part number																	
Kontaktpaarung contact material		Schaltart function		Erzeugnisnummer part number																	
Allgemeintoleranzen/UNTOLERANCED DIMENSIONS			PROJECTION	Pause COPY	Blatt SHEET																
Für Längen und Radien FOR LENGTHS AND RADII.					Original DIN A3 Maßstab SCALE 2:1																
Abmaße in mm für Nennmaßbereich in mm ALL DIMENSIONS ARE IN MILLIMETRES																					
<table border="1"> <tr> <td>bis/UP TO 6</td> <td>über/OVER 6 bis/UP TO 30</td> <td>über/OVER 30</td> </tr> <tr> <td>± 0.2</td> <td>± 0.4</td> <td>± 0.6</td> </tr> </table>			bis/UP TO 6	über/OVER 6 bis/UP TO 30	über/OVER 30	± 0.2	± 0.4	± 0.6	<table border="1"> <tr> <td>d</td> <td>i</td> </tr> <tr> <td>c</td> <td>h</td> </tr> <tr> <td>b</td> <td>g</td> </tr> <tr> <td>a</td> <td>f</td> </tr> <tr> <td></td> <td>e</td> </tr> </table>			d	i	c	h	b	g	a	f		e
bis/UP TO 6	über/OVER 6 bis/UP TO 30	über/OVER 30																			
± 0.2	± 0.4	± 0.6																			
d	i																				
c	h																				
b	g																				
a	f																				
	e																				
<table border="1"> <tr> <td>Ausg. / ISSUE</td> <td>Änderung / REVISION</td> <td>gez. / DRAWN BY</td> <td>Ausg. / ISSUE</td> <td>Änderung / REVISION</td> <td>gez. / DRAWN BY</td> </tr> <tr> <td></td> <td></td> <td></td> <td></td> <td></td> <td></td> </tr> </table>			Ausg. / ISSUE	Änderung / REVISION	gez. / DRAWN BY	Ausg. / ISSUE	Änderung / REVISION	gez. / DRAWN BY							gez./DRAWN BY 05.05.95 hug gepr./CHECKED BY Lm						
Ausg. / ISSUE	Änderung / REVISION	gez. / DRAWN BY	Ausg. / ISSUE	Änderung / REVISION	gez. / DRAWN BY																
Ersatz für/REPLACEMENT OF				K 1022.4242 Schnappschalter Snap Action Switch																	
				MARQUARDT Marquardt GmbH, D-78604 Rietheim-Weilheim																	

Компания «Океан Электроники» предлагает заключение долгосрочных отношений при поставках импортных электронных компонентов на взаимовыгодных условиях!

Наши преимущества:

- Поставка оригинальных импортных электронных компонентов напрямую с производств Америки, Европы и Азии, а так же с крупнейших складов мира;
- Широкая линейка поставок активных и пассивных импортных электронных компонентов (более 30 млн. наименований);
- Поставка сложных, дефицитных, либо снятых с производства позиций;
- Оперативные сроки поставки под заказ (от 5 рабочих дней);
- Экспресс доставка в любую точку России;
- Помощь Конструкторского Отдела и консультации квалифицированных инженеров;
- Техническая поддержка проекта, помощь в подборе аналогов, поставка прототипов;
- Поставка электронных компонентов под контролем ВП;
- Система менеджмента качества сертифицирована по Международному стандарту ISO 9001;
- При необходимости вся продукция военного и аэрокосмического назначения проходит испытания и сертификацию в лаборатории (по согласованию с заказчиком);
- Поставка специализированных компонентов военного и аэрокосмического уровня качества (Xilinx, Altera, Analog Devices, Intersil, Interpoint, Microsemi, Actel, Aeroflex, Peregrine, VPT, Syfer, Eurofarad, Texas Instruments, MS Kennedy, Miteq, Cobham, E2V, MA-COM, Hittite, Mini-Circuits, General Dynamics и др.);

Компания «Океан Электроники» является официальным дистрибьютором и эксклюзивным представителем в России одного из крупнейших производителей разъемов военного и аэрокосмического назначения «JONHON», а так же официальным дистрибьютором и эксклюзивным представителем в России производителя высокотехнологичных и надежных решений для передачи СВЧ сигналов «FORSTAR».



JONHON

«JONHON» (основан в 1970 г.)

Разъемы специального, военного и аэрокосмического назначения:

(Применяются в военной, авиационной, аэрокосмической, морской, железнодорожной, горно- и нефтедобывающей отраслях промышленности)

«FORSTAR» (основан в 1998 г.)

ВЧ соединители, коаксиальные кабели,
кабельные сборки и микроволновые компоненты:

(Применяются в телекоммуникациях гражданского и специального назначения, в средствах связи, РЛС, а так же военной, авиационной и аэрокосмической отраслях промышленности).



Телефон: 8 (812) 309-75-97 (многоканальный)

Факс: 8 (812) 320-03-32

Электронная почта: ocean@oceanchips.ru

Web: <http://oceanchips.ru/>

Адрес: 198099, г. Санкт-Петербург, ул. Калинина, д. 2, корп. 4, лит. А