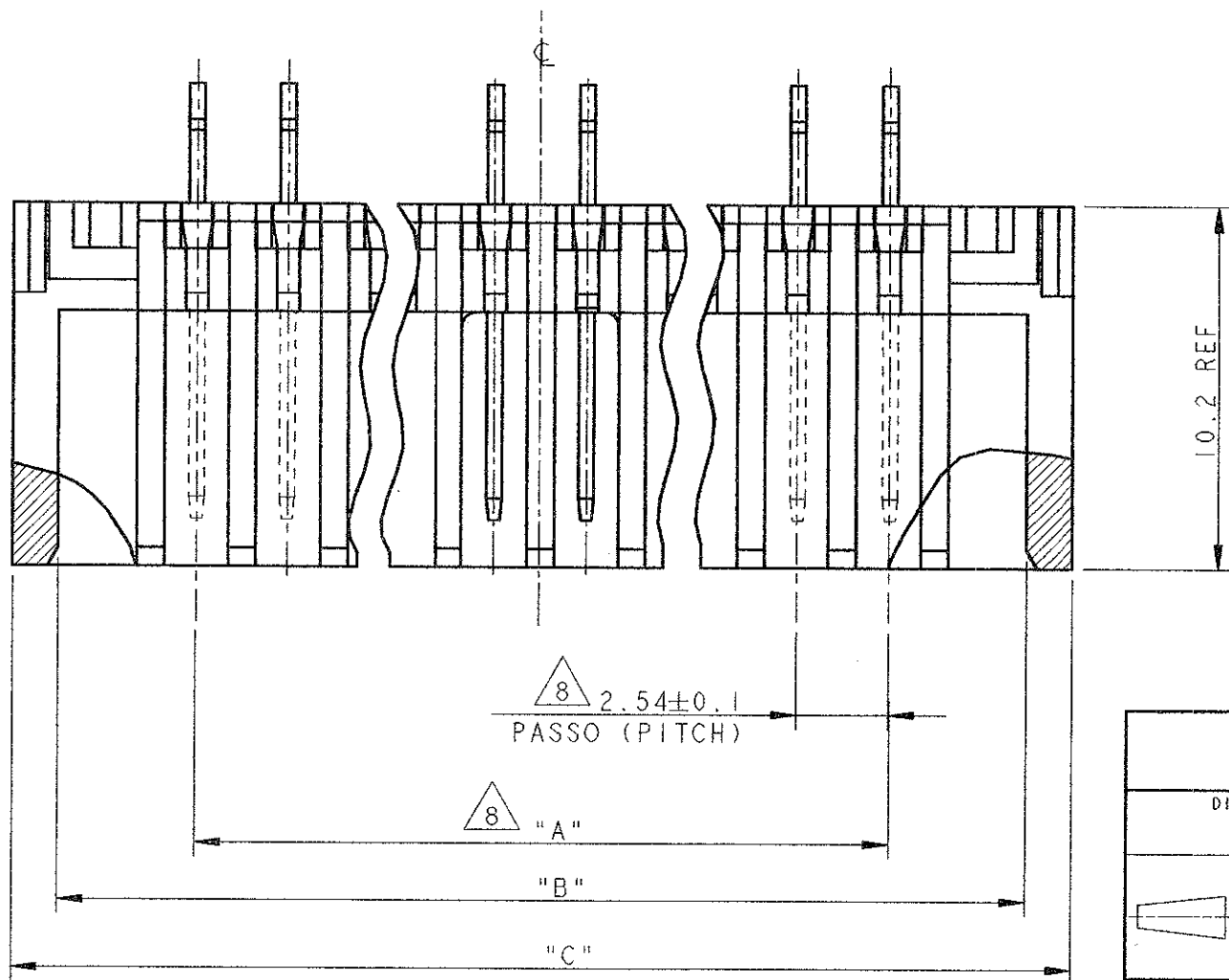
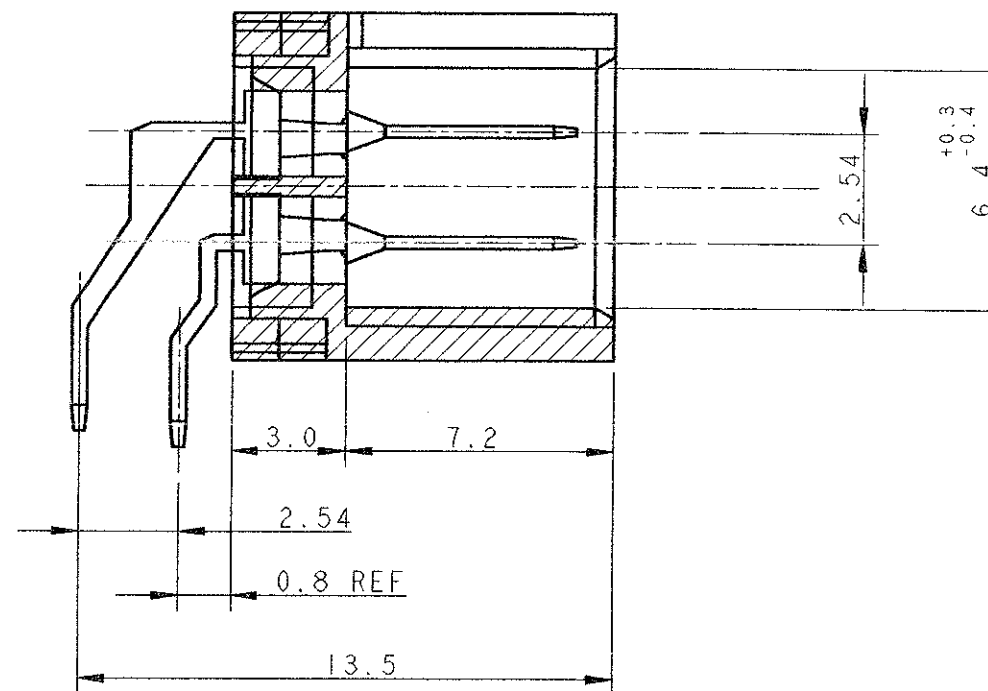
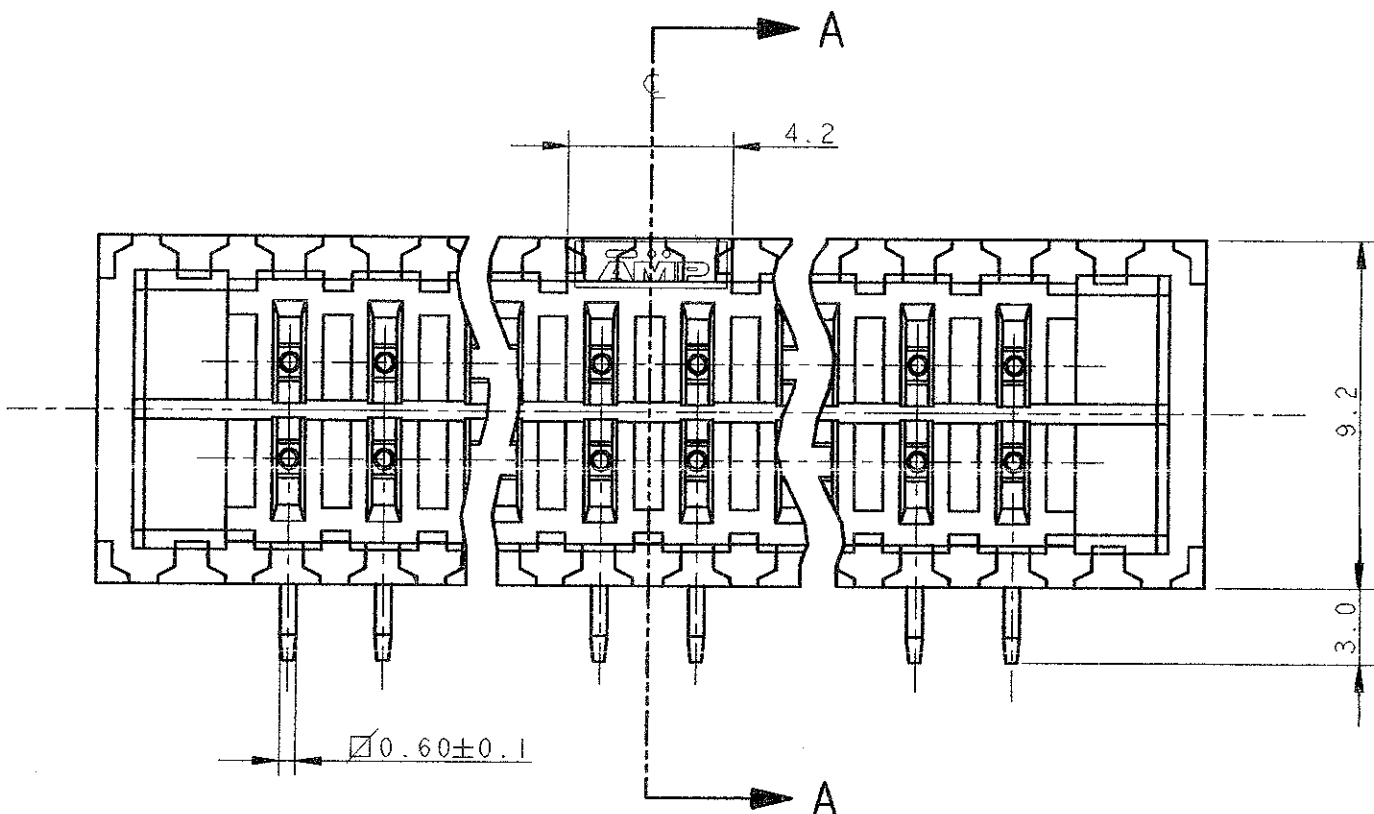


LOC	DIST	REVISIONS			
P	LTR	DESCRIPTION	DATE	DWN	APVD
1	-				
P2		REVISED PER ECO-11-005294	11APR11	RK	HMR

SECTION A-A



DIMENSIONS: mm		TOLERANCES UNLESS OTHERWISE SPECIFIED: ±0.3		DWN R. FABRIS 22JUL99 CHK C. TARTARI			
		0 PLC ± 1 PLC ± 2 PLC ± 3 PLC ± 4 PLC ± ANGLES ±2°		APVD - PRODUCT SPEC 108-20038 APPLICATION SPEC -		NAME AMP-LATCH POST SUPPORT ASS'Y 90° LOW PROFILE	
MATERIAL		FINISH		WEIGHT -		SIZE A3 CAGE CODE 00779 DRAWING NO C-281279 RESTRICTED TO -	
CUSTOMER DRAWING				SCALE 5:1		SHEET 1 OF 2 REV P2	

POS.	N° VIE	PART NUMBER	REV.	DIM. 'A'	DIM. 'B'	DIM. 'C'
10	5x2	281279-5	N	10.16	17.78	20.32
14	7x2	281280-5	N	15.24	22.86	25.40
16	8x2	281281-5	N	17.78	25.40	27.94
20	10x2	281282-5	N	22.86	30.48	33.02
26	13x2	281283-5	N	30.48	38.10	40.64
34	17x2	281284-5	N	40.64	48.26	50.80
40	20x2	281285-5	N	48.26	55.88	58.42
50	25x2	281286-5	N	60.96	68.58	71.12
60	30x2	284361-5	N	73.66	81.28	83.82

2 6 9

POS.	N° VIE	PART NUMBER	REV.	DIM. 'A'	DIM. 'B'	DIM. 'C'
10	5x2	281279-2	N	10.16	17.78	20.32
14	7x2	281280-2	N	15.24	22.86	25.40
16	8x2	281281-2	N	17.78	25.40	27.94
20	10x2	281282-2	N	22.86	30.48	33.02
26	13x2	281283-2	N	30.48	38.10	40.64
34	17x2	281284-2	N	40.64	48.26	50.80
40	20x2	281285-2	N	48.26	55.88	58.42
50	25x2	281286-2	N	60.96	68.58	71.12
-	-	-	-	-	-	-

1 5 9

POS.	N° VIE	PART NUMBER	REV.	DIM. 'A'	DIM. 'B'	DIM. 'C'
10	5x2	281279-1	N	10.16	17.78	20.32
14	7x2	281280-1	N	15.24	22.86	25.40
16	8x2	281281-1	N	17.78	25.40	27.94
20	10x2	281282-1	N	22.86	30.48	33.02
26	13x2	281283-1	N	30.48	38.10	40.64
34	17x2	281284-1	N	40.64	48.26	50.80
40	20x2	281285-1	N	48.26	55.88	58.42
50	25x2	281286-1	N	60.96	68.58	71.12
-	-	-	-	-	-	-

1 4 9

POS.	N° VIE	PART NUMBER	REV.	DIM. 'A'	DIM. 'B'	DIM. 'C'
10	5x2	281279-3	P	10.16	17.78	20.32
14	7x2	281280-3	P	15.24	22.86	25.40
16	8x2	281281-3	P	17.78	25.40	27.94
20	10x2	281282-3	P	22.86	30.48	33.02
26	13x2	281283-3	P	30.48	38.10	40.64
34	17x2	281284-3	P	40.64	48.26	50.80
40	20x2	281285-3	P	48.26	55.88	58.42
50	25x2	281286-3	P	60.96	68.58	71.12
60	30x2	284361-3	P	73.66	81.28	83.82

1 6 9

P	LTR	DESCRIPTION	DATE	DWN	APVD
-	-	SEE SHEET 1 OF 2	-	-	-

1 MATERIALE BLOCCHETTO: P.B.T. CARICATO VETRO, COLORE NERO  
(HOUSING MATERIAL: P.B.T. G.F. FILLED, BLACK COLOUR)

2 MATERIALE BLOCCHETTO: P.B.T. CARICATO VETRO, COLORE GRIGIO  
(HOUSING MATERIAL: P.B.T. G.F. FILLED, GRAY COLOUR)

3 MATERIALE CONTATTO: OTTONE  
(CONTACT MATERIAL: BRASS)

4 FINITURA CONTATTO: 0.76µm DI ORO SU NICKEL NELLA ZONA DI CONTATTO  
STAGNO SU NICKEL NELLA ZONA A SALDARE  
(CONTACT FINISH: 0.76µm OF GOLD OVER NICKEL ON CONTACT ZONE  
TIN OVER NICKEL ON SOLDER TAIL)

5 FINITURA CONTATTO: 0.38µm DI ORO SU NICKEL NELLA ZONA DI CONTATTO  
STAGNO SU NICKEL NELLA ZONA A SALDARE  
(CONTACT FINISH: 0.38µm OF GOLD OVER NICKEL ON CONTACT ZONE  
TIN OVER NICKEL ON SOLDER TAIL)

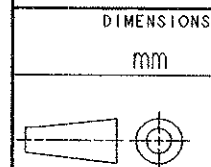
6 FINITURA CONTATTO: 0.20µm DI ORO SU NICKEL NELLA ZONA DI CONTATTO  
STAGNO SU NICKEL NELLA ZONA A SALDARE  
(CONTACT FINISH: 0.20µm OF GOLD OVER NICKEL ON CONTACT ZONE  
TIN OVER NICKEL ON SOLDER TAIL)

7 NON IN PRODUZIONE  
(NOT YET RELEASED IN PRODUCTION)

8 TOLLERANZA NON CUMULATIVA  
(NOT CUMULATIVE TOLERANCE)

9 QUESTO CONNETTORE E' APPROVATO E CERTIFICATO  
(THIS CONNECTOR IS APPROVED AND CERTIFIED)

DWN R. FABRIS 22 JUL 99		TE Connectivity	
CHK C. TARTAR		NAME	
APVD		AMP-LATCH POST SUPPORT ASS'Y 90° LOW PROFILE	
PRODUCT SPEC		SIZE	CAGE CODE
APPLICATION SPEC		A3	00779
WEIGHT		DRAWING NO C=281279	
CUSTOMER DRAWING		RESTRICTED TO	
SCALE 5:1		SHEET 2 OF 2	REV P2



TOLERANCES UNLESS OTHERWISE SPECIFIED:  
0 PLC ±  
1 PLC ±  
2 PLC ±  
3 PLC ±  
4 PLO ±  
ANGLES ±2°

SEE SHEET 1

D

C

B

A

Компания «Океан Электроники» предлагает заключение долгосрочных отношений при поставках импортных электронных компонентов на взаимовыгодных условиях!

Наши преимущества:

- Поставка оригинальных импортных электронных компонентов напрямую с производств Америки, Европы и Азии, а так же с крупнейших складов мира;
- Широкая линейка поставок активных и пассивных импортных электронных компонентов (более 30 млн. наименований);
- Поставка сложных, дефицитных, либо снятых с производства позиций;
- Оперативные сроки поставки под заказ (от 5 рабочих дней);
- Экспресс доставка в любую точку России;
- Помощь Конструкторского Отдела и консультации квалифицированных инженеров;
- Техническая поддержка проекта, помощь в подборе аналогов, поставка прототипов;
- Поставка электронных компонентов под контролем ВП;
- Система менеджмента качества сертифицирована по Международному стандарту ISO 9001;
- При необходимости вся продукция военного и аэрокосмического назначения проходит испытания и сертификацию в лаборатории (по согласованию с заказчиком);
- Поставка специализированных компонентов военного и аэрокосмического уровня качества (Xilinx, Altera, Analog Devices, Intersil, Interpoint, Microsemi, Actel, Aeroflex, Peregrine, VPT, Syfer, Eurofarad, Texas Instruments, MS Kennedy, Miteq, Cobham, E2V, MA-COM, Hittite, Mini-Circuits, General Dynamics и др.);

Компания «Океан Электроники» является официальным дистрибьютором и эксклюзивным представителем в России одного из крупнейших производителей разъемов военного и аэрокосмического назначения «JONHON», а так же официальным дистрибьютором и эксклюзивным представителем в России производителя высокотехнологичных и надежных решений для передачи СВЧ сигналов «FORSTAR».



## JONHON

«JONHON» (основан в 1970 г.)

Разъемы специального, военного и аэрокосмического назначения:

(Применяются в военной, авиационной, аэрокосмической, морской, железнодорожной, горно- и нефтедобывающей отраслях промышленности)

«FORSTAR» (основан в 1998 г.)

ВЧ соединители, коаксиальные кабели, кабельные сборки и микроволновые компоненты:

(Применяются в телекоммуникациях гражданского и специального назначения, в средствах связи, РЛС, а так же военной, авиационной и аэрокосмической отраслях промышленности).



Телефон: 8 (812) 309-75-97 (многоканальный)

Факс: 8 (812) 320-03-32

Электронная почта: [ocean@oceanchips.ru](mailto:ocean@oceanchips.ru)

Web: <http://oceanchips.ru/>

Адрес: 198099, г. Санкт-Петербург, ул. Калинина, д. 2, корп. 4, лит. А