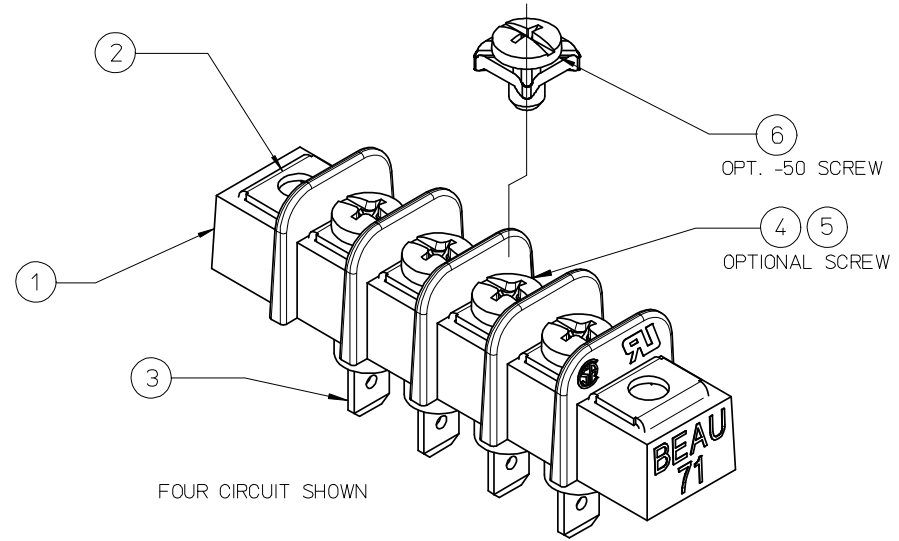
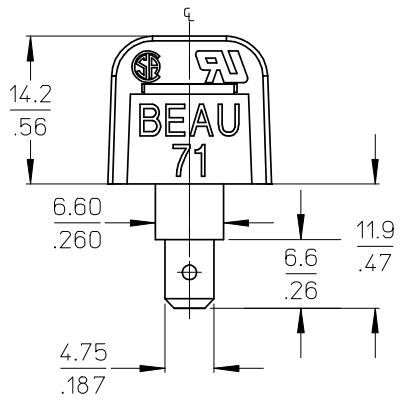


2 MTG HOLES



FOUR CIRCUIT SHOWN



- NOTES:
1. MATERIAL: SEE TABLE
 2. FINISHES: SEE TABLE
 3. PRODUCT SPECIFICATION: NOT REQUIRED
 4. *XX* REFERS TO NUMBER OF CIRCUITS.
 5. ASSEMBLY IS ROHS COMPLIANT.

ITEM	QTY.	DESCRIPTION	MATERIAL	FINISH
6	XX	#6-32 PH/SLOTTED SCREW W/ WASHER (OPT -50)	STEEL	ZN, CLEAR CHROMATE
5	XX	#6-32 PH/SLOTTED SCREW (OPT -49)	BRASS	NICKEL PLATE
4	XX	#6-32 PH/SLOTTED SCREW (STANDARD)	STEEL	ZN, CLEAR CHROMATE
3	XX	TERMINAL, FAST TAB	BRASS	TIN PLATE
2	2	MOUNTING PLATE	BRASS	NICKEL PLATE
1	1	INSULATOR	POLYESTER (PBT)	BLACK

INITIAL RELEASE
 EC NO: WNA2008-0180
 DRWN: JENCINAS 2008/05/16
 CH'KD: CYORK 2008/05/21
 APPR: JMACNEIL 2008/05/22

QUALITY SYMBOLS
 ▽=0
 ▽=0

GENERAL TOLERANCES (UNLESS SPECIFIED)	
	mm
4 PLACES	±.005
3 PLACES	±.005
2 PLACES	±0.13
1 PLACE	±0.3

ANGULAR ± 2 °

DRAFT WHERE APPLICABLE MUST REMAIN WITHIN DIMENSIONS

DIMENSION STYLE	
MM	INCH
DRAWN BY	DATE
J. ENCINAS	2008/04/03
CHECKED BY	DATE
C YORK	2008/04/04
APPROVED BY	DATE
J MACNEIL	2008/04/07
MATERIAL NO.	SEE SHT. 2

SCALE	DESIGN UNITS	THIRD ANGLE PROJECTION
2:1	INCH	THIRD ANGLE PROJECTION
TITLE		
9.53MM/.375 SINGLE ROW BTS ASSY, LOW PROFILE INSUL. FT, W/MTG		
MOLEX INCORPORATED		
DOCUMENT NO.	SHEET NO.	
SD-38711-004	1 OF 2	
THIS DRAWING CONTAINS INFORMATION THAT IS PROPRIETARY TO MOLEX INCORPORATED AND SHOULD NOT BE USED WITHOUT WRITTEN PERMISSION		

MATERIAL NO. (OPT -49)	MATERIAL NO. (OPT -50)	MATERIAL NO. (STANDARD)	NUMBER OF CIRCUITS "XX"	DIM. "A"		DIM. "B"		DIM. "C"	
387117002	387117302	387116702	02	40.2	[1.58]	9.53	[.375]	28.6	[1.13]
387117003	387117303	387116703	03	49.7	[1.96]	19.05	[.750]	38.1	[1.50]
387117004	387117304	387116704	04	59.2	[2.33]	28.58	[1.125]	47.6	[1.88]
387117005	387117305	387116705	05	68.7	[2.71]	38.10	[1.500]	57.2	[2.25]
387117006	387117306	387116706	06	78.3	[3.08]	47.63	[1.875]	66.7	[2.63]
387117007	387117307	387116707	07	87.8	[3.46]	57.15	[2.250]	76.2	[3.00]
387117008	387117308	387116708	08	97.3	[3.83]	66.68	[2.625]	85.7	[3.38]
387117009	387117309	387116709	09	106.8	[4.21]	76.20	[3.000]	95.3	[3.75]
387117010	387117310	387116710	10	116.4	[4.58]	85.73	[3.375]	104.8	[4.13]
387117011	387117311	387116711	11	125.9	[4.96]	95.25	[3.750]	114.3	[4.50]
387117012	387117312	387116712	12	135.4	[5.33]	104.78	[4.125]	123.8	[4.88]
387117013	387117313	387116713	13	144.9	[5.71]	114.30	[4.500]	133.4	[5.25]
387117014	387117314	387116714	14	154.5	[6.08]	123.83	[4.875]	142.9	[5.63]
387117015	387117315	387116715	15	164.0	[6.46]	133.35	[5.250]	152.4	[6.00]
387117016	387117316	387116716	16	173.5	[6.83]	142.88	[5.625]	161.9	[6.38]
387117017	387117317	387116717	17	183.0	[7.21]	152.40	[6.000]	171.5	[6.75]
387117018	387117318	387116718	18	192.6	[7.58]	161.93	[6.375]	181.0	[7.13]
387117019	387117319	387116719	19	202.1	[7.96]	171.45	[6.750]	190.5	[7.50]
387117020	387117320	387116720	20	211.6	[8.33]	180.98	[7.125]	200.0	[7.88]
387117021	387117321	387116721	21	221.1	[8.71]	190.50	[7.500]	209.6	[8.25]
387117022	387117322	387116722	22	230.7	[9.08]	200.03	[7.875]	219.1	[8.63]
387117023	387117323	387116723	23	240.2	[9.46]	209.55	[8.250]	228.6	[9.00]
387117024	387117324	387116724	24	249.7	[9.83]	219.08	[8.625]	238.1	[9.38]
387117025	387117325	387116725	25	259.2	[10.21]	228.60	[9.000]	247.7	[9.75]
387117026	387117326	387116726	26	268.8	[10.58]	238.13	[9.375]	257.2	[10.13]

SEE SHEET 1 EEC NO: WNA2008-0180 DRWN: JENCINAS 2008/05/16 CHKD: CYORK 2008/05/21 APPR: JMACNEIL 2008/05/22	REV DESCRIPTION A	QUALITY SYMBOLS	GENERAL TOLERANCES (UNLESS SPECIFIED)	DIMENSION STYLE	SCALE	DESIGN UNITS	THIRD ANGLE PROJECTION	
		▽=0 ∇=0	mm INCH 4 PLACES ± --- ± --- 3 PLACES ± --- ± .005 2 PLACES ± 0.13 ± .01 1 PLACE ± 0.3 ± --- ANGULAR ± 2 °	MM/IN	2:1	INCH	DRAWN BY DATE J. ENCINAS 2008/04/03 CHECKED BY DATE C. YORK 2008/04/04 APPROVED BY DATE J. MACNEIL 2008/04/07	TITLE 9.53MM/.375 SINGLE ROW BTS ASSY, LOW PROFILE INSUL. FT, W/MTG
		DRAFT WHERE APPLICABLE MUST REMAIN WITHIN DIMENSIONS	SEE CHART	MATERIAL NO.	DOCUMENT NO.	SHEET NO.	MOLEX INCORPORATED SD-38711-004 2 OF 2	
				SIZE B	THIS DRAWING CONTAINS INFORMATION THAT IS PROPRIETARY TO MOLEX INCORPORATED AND SHOULD NOT BE USED WITHOUT WRITTEN PERMISSION			

Компания «Океан Электроники» предлагает заключение долгосрочных отношений при поставках импортных электронных компонентов на взаимовыгодных условиях!

Наши преимущества:

- Поставка оригинальных импортных электронных компонентов напрямую с производств Америки, Европы и Азии, а так же с крупнейших складов мира;
- Широкая линейка поставок активных и пассивных импортных электронных компонентов (более 30 млн. наименований);
- Поставка сложных, дефицитных, либо снятых с производства позиций;
- Оперативные сроки поставки под заказ (от 5 рабочих дней);
- Экспресс доставка в любую точку России;
- Помощь Конструкторского Отдела и консультации квалифицированных инженеров;
- Техническая поддержка проекта, помощь в подборе аналогов, поставка прототипов;
- Поставка электронных компонентов под контролем ВП;
- Система менеджмента качества сертифицирована по Международному стандарту ISO 9001;
- При необходимости вся продукция военного и аэрокосмического назначения проходит испытания и сертификацию в лаборатории (по согласованию с заказчиком);
- Поставка специализированных компонентов военного и аэрокосмического уровня качества (Xilinx, Altera, Analog Devices, Intersil, Interpoint, Microsemi, Actel, Aeroflex, Peregrine, VPT, Syfer, Eurofarad, Texas Instruments, MS Kennedy, Miteq, Cobham, E2V, MA-COM, Hittite, Mini-Circuits, General Dynamics и др.);

Компания «Океан Электроники» является официальным дистрибьютором и эксклюзивным представителем в России одного из крупнейших производителей разъемов военного и аэрокосмического назначения «**JONHON**», а так же официальным дистрибьютором и эксклюзивным представителем в России производителя высокотехнологичных и надежных решений для передачи СВЧ сигналов «**FORSTAR**».



JONHON

«**JONHON**» (основан в 1970 г.)

Разъемы специального, военного и аэрокосмического назначения:

(Применяются в военной, авиационной, аэрокосмической, морской, железнодорожной, горно- и нефтедобывающей отраслях промышленности)

«**FORSTAR**» (основан в 1998 г.)

ВЧ соединители, коаксиальные кабели,
кабельные сборки и микроволновые компоненты:

(Применяются в телекоммуникациях гражданского и специального назначения, в средствах связи, РЛС, а так же военной, авиационной и аэрокосмической отраслях промышленности).



Телефон: 8 (812) 309-75-97 (многоканальный)

Факс: 8 (812) 320-03-32

Электронная почта: ocean@oceanchips.ru

Web: <http://oceanchips.ru/>

Адрес: 198099, г. Санкт-Петербург, ул. Калинина, д. 2, корп. 4, лит. А