

|   |
|---|
| REV. Status   |
| REVISION -<br>12/02/03 YS   |
| REVISION A<br>ADDED RoHS &<br>UPDATED LABELS<br>03/01/06 MP   |
| REVISION B<br>CHG TUV FILE #<br>WAS 810/89<br>(EN60950 & VDE<br>0551). CLARIFIED<br>PIN OUTS<br>04/23/07 YS                     |
| REVISION C<br>UPDATE LOGO'S<br>TO STD IED.<br>Dielectric<br>Withstand WAS<br>Hi-Pot 3500.<br>Volt Reg WAS<br>23%.<br>4-30-08 EB |
| REVISION D<br>UPDATED SAFETY<br>09/29/11 MP   |
| REVISION E<br>SAFETY NOTES<br>ADDED<br>03/20/13 MP  |

**THREE FLANGE DUAL PRIMARY 30VA PC BOARD POWER TRANSFORMER**

**A. Electrical Specifications (@ 25 °C)**

1. Maximum Power: 30VA
2. Primary Voltage and Frequency: 115/230VAC 50/60Hz
3. Secondary RMS Rating: See Table A
4. Voltage Regulation: 19% TYP @ full load to no load
5. Temperature Rise(normal op. cond.): 55°C TYP (70°C MAX).
6. A 10% Input Voltage change will proportionally affect transformer sec voltage. The max. allowed wdg temp under abnormal condition is 155°C
7. Insulation Resistance:  
100MΩ MIN @ 500VDC, Pri to Sec, Pri to Core, Sec to Core
8. Dielectric Withstand: 3750Vrms 1 minute @ Pri to Sec  
1500Vrms 1 minute @ Pri to Core, Sec to Core

**B. Marking: includes input and output ratings (per sheet 2),  
C. Safety:**

Conforms to construction requirement of:  
UL5085-1, -2; CSA No. 66.1, 66.2  
(from Datecode 1143 and onwards).

UL506, UL1411  
UL1446(CLASS 130(B))  
EN61558-1, -2-6



Safety certificate file reference:  
UL E138028, E79781, E92957  
CSA 175561  
TUV (P.S.) 4478013415698

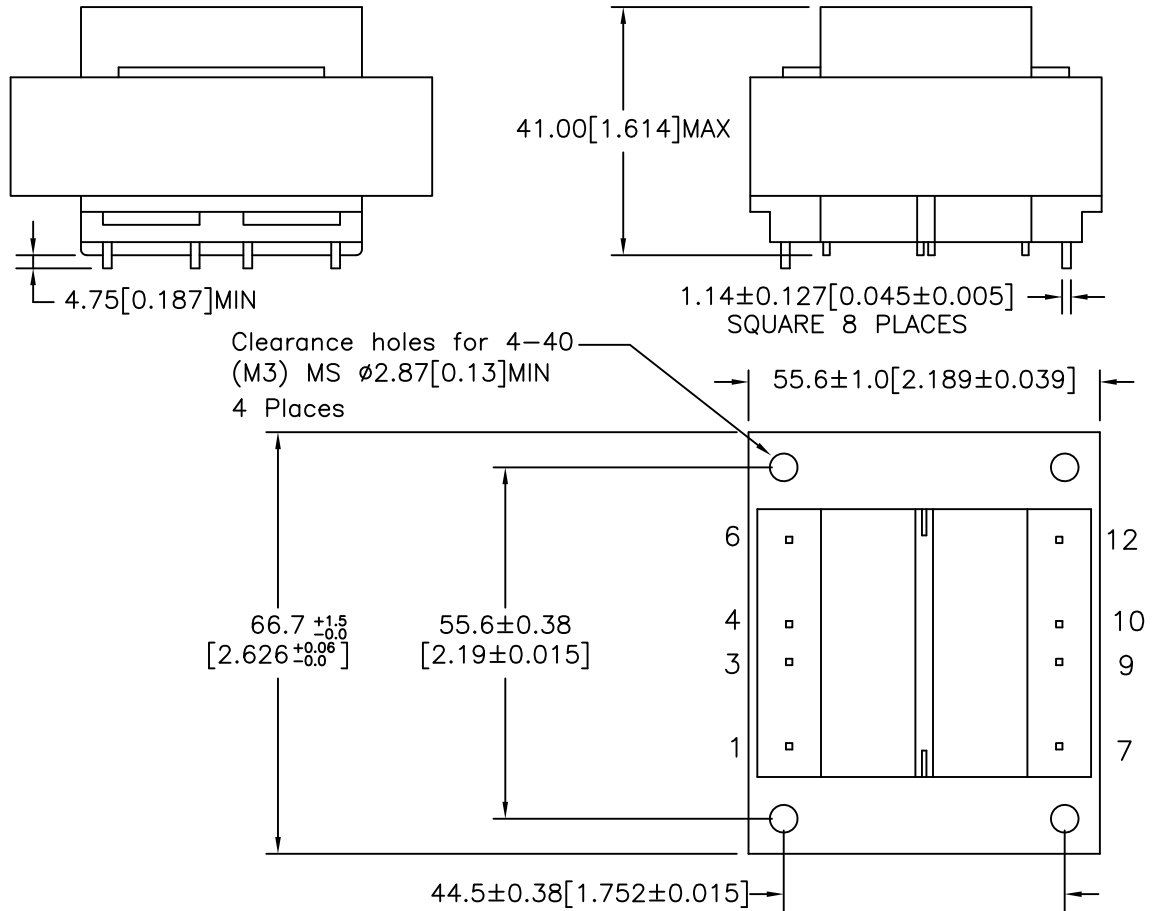
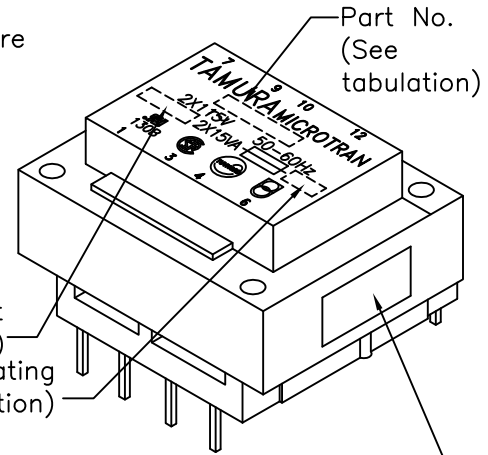
Non short-circuit proof safety isolating transformer.  
Intended for mounting on PCBs and for building into end use-equipment.  
Not intended for series/parallel connection with other transformers.

**D. Mechanical Specifications:**



MODEL NUMBER

PL30-XX-130B



NOTE: BOARD WASHING IS NOT RECOMMENDED FOR THESE PARTS.

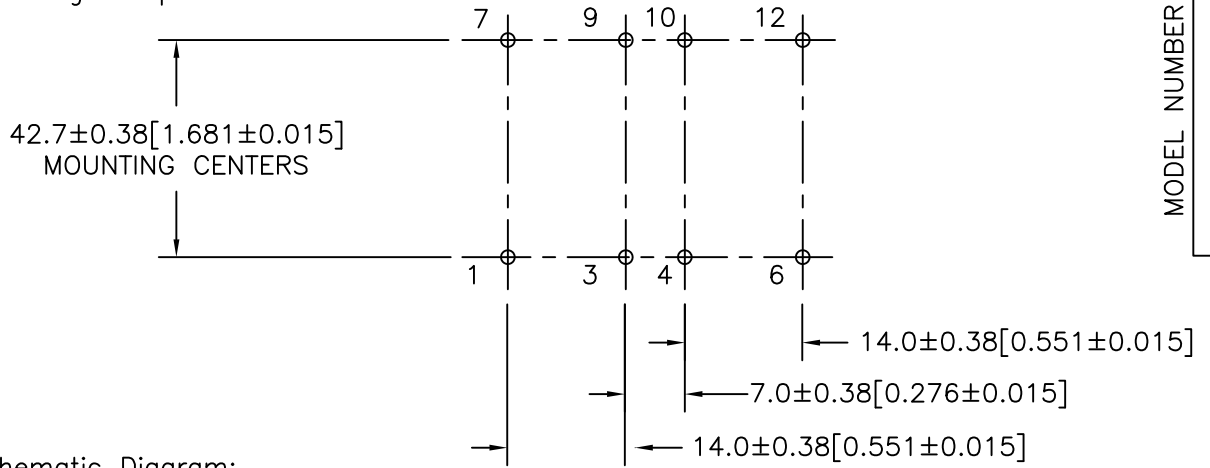
|                 |
|-----------------|
| TOLERANCES (mm) |
| ≤ 4 ± 0.2       |
| 4 ≤ 20 ± 0.3    |
| 20 ≤ 50 ± 0.4   |

PREPARED BY:

M. PITCHAI

|                               |  |          |   |                                     |
|-------------------------------|--|----------|---|-------------------------------------|
| ENGINEER:<br>M PITCHAI        | DRAWING CONTROL NO.<br>P-A1-12261<br>ACAD/MXFMR/A1122611.DWG   | REV<br>E | MODEL DESCRIPTION<br>POWER<br>TRANSFORMER | MODEL SPECIFICATION<br>PL30-XX-130B |
| SAFETY ENGINEER<br>B OCONNELL | <b>TAMURA CORPORATION OF AMERICA</b><br>1040 SOUTH ANDREASEN DRIVE, #100 ESCONDIDO, CA. 92029<br>(951) 699-1270 FAX 7607400536   |          |   | DIM: mm[In] SCL: 1/1 SH: 1 OF 2     |
| APPROVED:<br>P BRUNE          | PROPRIETARY NOTICE: THIS DRAWING PRINT OR DOCUMENT AND SUBJECT MATTER DISCLOSED HEREIN ARE PROPRIETARY ITEMS TO WHICH TAMURA RETAINS THE EXCLUSIVE RIGHT OF DISSEMINATION, REPRODUCTION, MANUFACTURE AND SALE. THIS DRAWING, PRINT OR DOCUMENT IS SUBMITTED IN CONFIDENCE FOR CONSIDERATION BY THE RECIPIENT ALONE UNLESS PERMISSION FOR FURTHER DISCLOSURE IS EXPRESSLY GRANTED IN WRITING. |          |   |                                     |

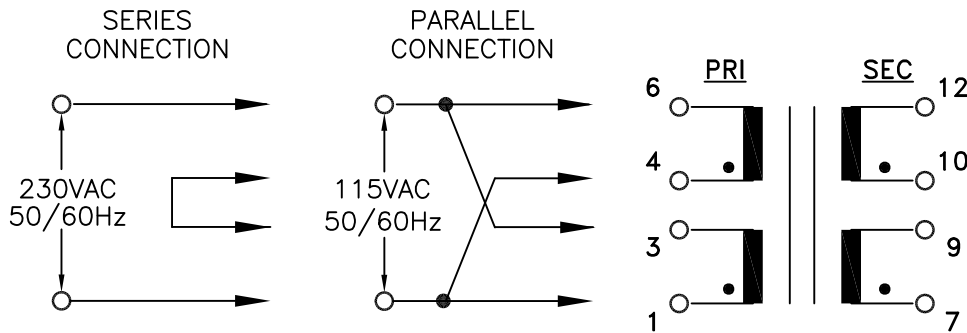
E. Mounting Footprint:



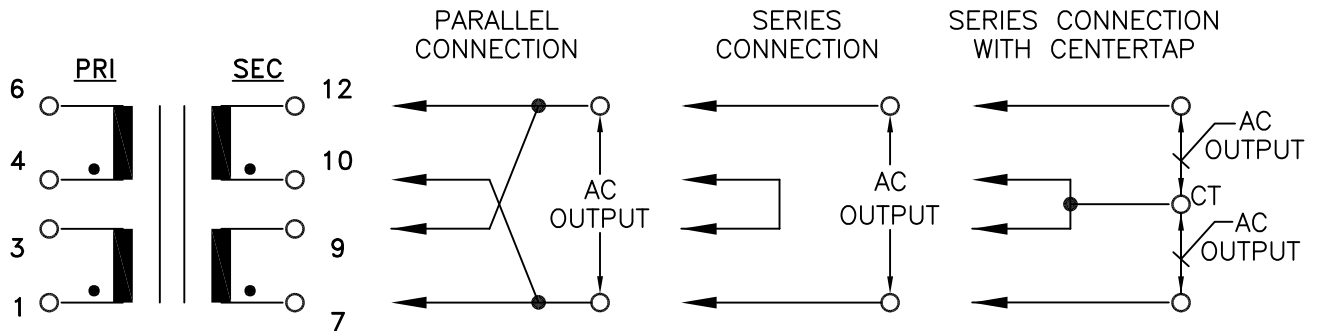
MODEL NUMBER  
**PL30-XX-130B**

F. Schematic Diagram:

**PRIMARY INPUT CONNECTIONS**



**SECONDARY OUTPUT CONNECTIONS**



G. Table A:

T= Time lag

| PART NO.     | PARALLEL |          | SERIES   |          | SERIES WITH CT |          | OUTPUT  | SECONDARY FUSE REQ'D EA. WINDING |
|--------------|----------|----------|----------|----------|----------------|----------|---------|----------------------------------|
|              | AC VOLTS | RMS AMPS | AC VOLTS | RMS AMPS | AC VOLTS       | RMS AMPS |         |                                  |
| PL30-10-130B | 5.0      | 6.00     | 10.0     | 3.00     | 5.0-CT-5.0     | 3.00     | 2X5.0V  | T 3.15A                          |
| PL30-12-130B | 6.3      | 4.80     | 12.6     | 2.40     | 6.3-CT-6.3     | 2.40     | 2X6.3V  | T 2.50A                          |
| PL30-16-130B | 8.0      | 3.80     | 16.0     | 1.90     | 8.0-CT-8.0     | 1.90     | 2X8.0V  | T 2.00A                          |
| PL30-20-130B | 10.0     | 3.00     | 20.0     | 1.50     | 10.0-CT-10.0   | 1.50     | 2X10.0V | T 1.60A                          |
| PL30-24-130B | 12.0     | 2.50     | 24.0     | 1.25     | 12.0-CT-12.0   | 1.25     | 2X12.0V | T 1.25A                          |
| PL30-28-130B | 14.0     | 2.12     | 28.0     | 1.06     | 14.0-CT-14.0   | 1.06     | 2X14.0V | T 1.25A                          |
| PL30-36-130B | 18.0     | 1.64     | 36.0     | 0.82     | 18.0-CT-18.0   | 0.82     | 2X18.0V | T 1.00A                          |

PREPARED BY:

M. PITCHAI

ENGINEER:

M PITCHAI

SAFETY ENGINEER

B OCONNELL

APPROVED:

P BRUNE

DRAWING CONTROL NO.  
P-A1-12261  
ACAD/MXFMR/A1122612.DWG

REV  
E

MODEL DESCRIPTION  
POWER  
TRANSFORMER

MODEL SPECIFICATION

**PL30-XX-130B**

CONTENTS OF THIS DRAWING ARE SUBJECT TO CHANGE WITHOUT PRIOR NOTICE

**TAMURA CORPORATION OF AMERICA**  
1040 SOUTH ANDREASEN DRIVE, #100 ESCONDIDO, CA. 92029  
(951) 699-1270 FAX 7607400536

DIM: mm[In] SCL: 1/1 SH: 2 OF 2

PROPRIETARY NOTICE: THIS DRAWING PRINT OR DOCUMENT AND SUBJECT MATTER DISCLOSED HEREIN ARE PROPRIETARY ITEMS TO WHICH TAMURA RETAINS THE EXCLUSIVE RIGHT OF DISSEMINATION, REPRODUCTION, MANUFACTURE AND SALE. THIS DRAWING, PRINT OR DOCUMENT IS SUBMITTED IN CONFIDENCE FOR CONSIDERATION BY THE RECIPIENT ALONE UNLESS PERMISSION FOR FURTHER DISCLOSURE IS EXPRESSLY GRANTED IN WRITING.

Компания «Океан Электроники» предлагает заключение долгосрочных отношений при поставках импортных электронных компонентов на взаимовыгодных условиях!

Наши преимущества:

- Поставка оригинальных импортных электронных компонентов напрямую с производств Америки, Европы и Азии, а так же с крупнейших складов мира;
- Широкая линейка поставок активных и пассивных импортных электронных компонентов (более 30 млн. наименований);
- Поставка сложных, дефицитных, либо снятых с производства позиций;
- Оперативные сроки поставки под заказ (от 5 рабочих дней);
- Экспресс доставка в любую точку России;
- Помощь Конструкторского Отдела и консультации квалифицированных инженеров;
- Техническая поддержка проекта, помощь в подборе аналогов, поставка прототипов;
- Поставка электронных компонентов под контролем ВП;
- Система менеджмента качества сертифицирована по Международному стандарту ISO 9001;
- При необходимости вся продукция военного и аэрокосмического назначения проходит испытания и сертификацию в лаборатории (по согласованию с заказчиком);
- Поставка специализированных компонентов военного и аэрокосмического уровня качества (Xilinx, Altera, Analog Devices, Intersil, Interpoint, Microsemi, Actel, Aeroflex, Peregrine, VPT, Syfer, Eurofarad, Texas Instruments, MS Kennedy, Miteq, Cobham, E2V, MA-COM, Hittite, Mini-Circuits, General Dynamics и др.);

Компания «Океан Электроники» является официальным дистрибьютором и эксклюзивным представителем в России одного из крупнейших производителей разъемов военного и аэрокосмического назначения «JONHON», а так же официальным дистрибьютором и эксклюзивным представителем в России производителя высокотехнологичных и надежных решений для передачи СВЧ сигналов «FORSTAR».



## JONHON

«JONHON» (основан в 1970 г.)

Разъемы специального, военного и аэрокосмического назначения:

(Применяются в военной, авиационной, аэрокосмической, морской, железнодорожной, горно- и нефтедобывающей отраслях промышленности)

«FORSTAR» (основан в 1998 г.)

ВЧ соединители, коаксиальные кабели, кабельные сборки и микроволновые компоненты:

(Применяются в телекоммуникациях гражданского и специального назначения, в средствах связи, РЛС, а так же военной, авиационной и аэрокосмической отраслях промышленности).



Телефон: 8 (812) 309-75-97 (многоканальный)

Факс: 8 (812) 320-03-32

Электронная почта: [ocean@oceanchips.ru](mailto:ocean@oceanchips.ru)

Web: <http://oceanchips.ru/>

Адрес: 198099, г. Санкт-Петербург, ул. Калинина, д. 2, корп. 4, лит. А