

# REVISION

0	SW	L Lee
4/21/2017	ECN-299384	
ISSUE FOR REVIEW.		

NOT RELEASED FOR PRODUCTION  
USE FOR QUOTING, PRELIMINARY DESIGN, PROTOTYPING AND INFORMATIONAL PURPOSES ONLY

BY SIGNING THIS DOCUMENT YOU ARE ACCEPTING THE CONDITIONS SET WITHIN. YOUR REQUIREMENTS MUST BE LISTED WITHIN THIS DRAWING. WHERE NO DIRECTION FROM THE CUSTOMER IS IDENTIFIED SAMTEC'S PROCESS REQUIREMENTS WILL BE USED.

DATE: \_\_\_\_\_  
COMPANY: \_\_\_\_\_  
CUSTOMER SIGNATURE: \_\_\_\_\_  
PRINTED NAME: \_\_\_\_\_  
PHONE NO: \_\_\_\_\_  
EXCEPTIONS: \_\_\_\_\_

## NOTES:

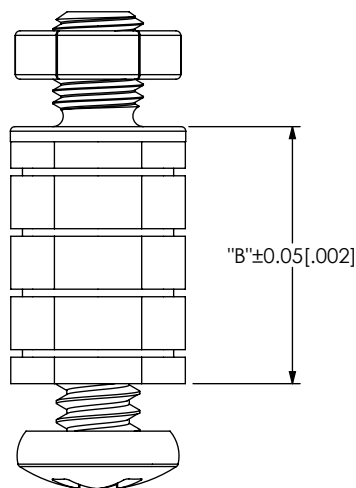
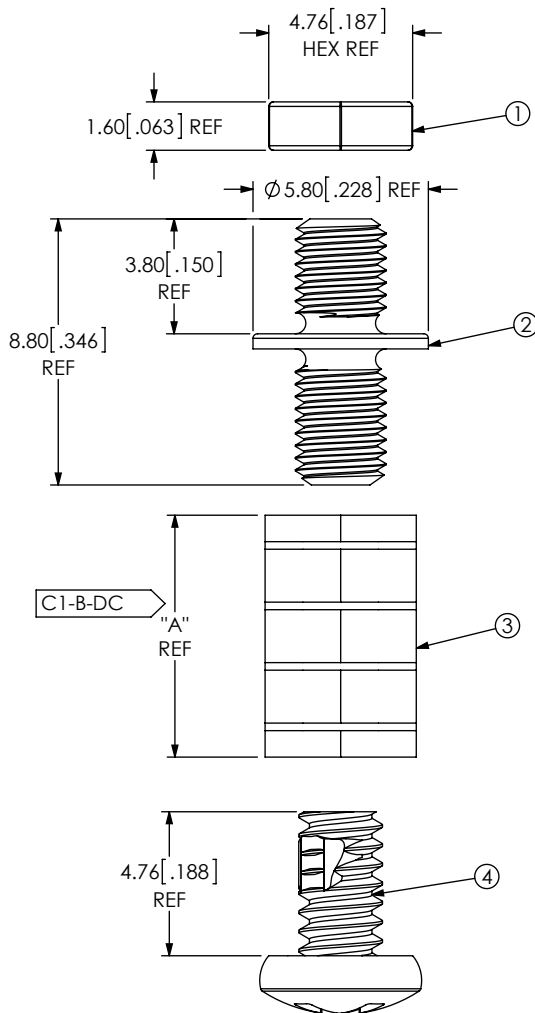
- CUSTOM JSOM FOR VITA MEZZANINE APPLICATIONS.**
- [C-X-XX] REPRESENTS A CRITICAL DIMENSION.
- STANDOFFS TO BE USED WITH 1.57[.062] MIN THICK BOARDS.
- STANDOFFS ARE DESIGNED 0.15MM LONGER THAN CONNECTOR STACK HEIGHTS TO ALLOW FOR PROCESSING VARIABLES.
- TORQUE TO 2.5 - 3.5 IN\*LBS TO SECURE FASTENER IN A STATIC ENVIRONMENT ASSUMING RECOMMENDED BOARD TO BOARD DISTANCES ARE ACHIEVED WITHOUT DAMAGE TO THE PCB, HARDWARE OR OTHER COMPONENTS.
- COMPONENTS TO BE BULK PACKAGED IN SEPARATE BAGS AND SHOULD NOT LIST INDIVIDUAL COMPONENT QUANTITY ON THE LABEL. ALL COMPONENT BAGS ARE TO BE PACKAGED IN A LARGER BAG WITH THE FINAL PART NUMBER QUANTITY OF ASSEMBLIES ON THE LABEL.

## DESIGNED & DIMENSIONED IN MILLIMETERS[INCHES]

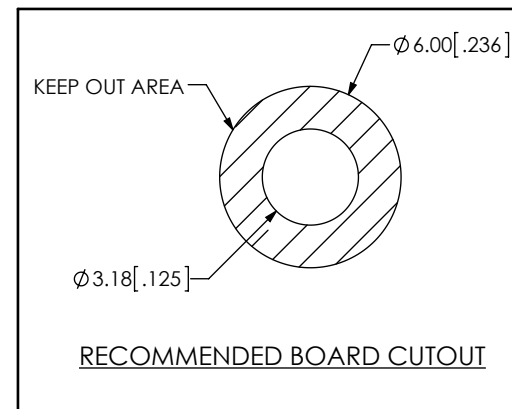
ASP-199167-XX

BOARD STACK HEIGHT

- 01: 8.500 (WITH THREAD LOCKING SCREW)
- 02: 10.000 (WITH THREAD LOCKING SCREW)
- 03: 12.000 (WITH THREAD LOCKING SCREW)
- 04: 8.500 (WITHOUT THREAD LOCKING SCREW)
- 05: 10.000 (WITHOUT THREAD LOCKING SCREW)
- 06: 12.000 (WITHOUT THREAD LOCKING SCREW)



LEAD STYLE	JSOM-B-XX.XX-02	MS-01-02-X	"A"	"B"
-01	JSOM-B-08.00-02	MS-01-02-L	8.00	8.50
-02	JSOM-B-09.50-02	MS-01-02-L	9.50	10.00
-03	JSOM-B-11.50-02	MS-01-02-L	11.50	12.00
-04	JSOM-B-08.00-02	MS-01-02	8.00	8.50
-05	JSOM-B-09.50-02	MS-01-02	9.50	10.00
-06	JSOM-B-11.50-02	MS-01-02	11.50	12.00



UNLESS OTHERWISE SPECIFIED, DIMENSIONS ARE IN MILLIMETERS.  
TOLERANCES ARE:  
DECIMALS ANGLES  
X.X: ±0.3 [.01] 2°  
X.XX: ±0.13 [.005]  
X.XXX: ±0.051 [.0020]

**PROPRIETARY NOTE**  
THIS DOCUMENT CONTAINS CONFIDENTIAL AND PROPRIETARY INFORMATION AND ALL DESIGN, MANUFACTURING, REPRODUCTION, USE, PATENT RIGHTS AND SALES RIGHTS ARE EXPRESSLY RESERVED BY SAMTEC, INC. THIS DOCUMENT SHALL NOT BE DISCLOSED, IN WHOLE OR PART, TO ANY UNAUTHORIZED PERSON OR ENTITY NOR REPRODUCED, TRANSFERRED OR INCORPORATED IN ANY OTHER PROJECT IN ANY MANNER WITHOUT THE EXPRESS WRITTEN CONSENT OF SAMTEC, INC.



520 PARK EAST BLVD, NEW ALBANY, IN 47150  
PHONE: 812-944-6733 FAX: 812-948-5047  
e-Mail: info@SAMTEC.com code 53322

DO NOT SCALE DRAWING

SHEET SCALE: 4:1

DESCRIPTION:  
# 4-40 MICRO JACK SCREW STAND-OFF

DWG. NO.  
ASP-199167-XX

BY: SHERRY W 4/17/2017 SHEET 1 OF 1

ITEM NO.	PART NUMBER	QUANTITY	MATERIAL
1	SN-01-02	1.0000	303 STAINLESS STEEL
2	JSOM-T-00.50-02	1.0000	303 STAINLESS STEEL
3	JSOM-B-XX.XX-02 (SEE TABLE 1)	1.0000	303 STAINLESS STEEL
4	MS-01-02-X (SEE TABLE 1)	1.0000	303 STAINLESS STEEL

Компания «Океан Электроники» предлагает заключение долгосрочных отношений при поставках импортных электронных компонентов на взаимовыгодных условиях!

Наши преимущества:

- Поставка оригинальных импортных электронных компонентов напрямую с производств Америки, Европы и Азии, а так же с крупнейших складов мира;
- Широкая линейка поставок активных и пассивных импортных электронных компонентов (более 30 млн. наименований);
- Поставка сложных, дефицитных, либо снятых с производства позиций;
- Оперативные сроки поставки под заказ (от 5 рабочих дней);
- Экспресс доставка в любую точку России;
- Помощь Конструкторского Отдела и консультации квалифицированных инженеров;
- Техническая поддержка проекта, помощь в подборе аналогов, поставка прототипов;
- Поставка электронных компонентов под контролем ВП;
- Система менеджмента качества сертифицирована по Международному стандарту ISO 9001;
- При необходимости вся продукция военного и аэрокосмического назначения проходит испытания и сертификацию в лаборатории (по согласованию с заказчиком);
- Поставка специализированных компонентов военного и аэрокосмического уровня качества (Xilinx, Altera, Analog Devices, Intersil, Interpoint, Microsemi, Actel, Aeroflex, Peregrine, VPT, Syfer, Eurofarad, Texas Instruments, MS Kennedy, Miteq, Cobham, E2V, MA-COM, Hittite, Mini-Circuits, General Dynamics и др.);

Компания «Океан Электроники» является официальным дистрибьютором и эксклюзивным представителем в России одного из крупнейших производителей разъемов военного и аэрокосмического назначения «JONHON», а так же официальным дистрибьютором и эксклюзивным представителем в России производителя высокотехнологичных и надежных решений для передачи СВЧ сигналов «FORSTAR».



## JONHON

«JONHON» (основан в 1970 г.)

Разъемы специального, военного и аэрокосмического назначения:

(Применяются в военной, авиационной, аэрокосмической, морской, железнодорожной, горно- и нефтедобывающей отраслях промышленности)

«FORSTAR» (основан в 1998 г.)

ВЧ соединители, коаксиальные кабели, кабельные сборки и микроволновые компоненты:

(Применяются в телекоммуникациях гражданского и специального назначения, в средствах связи, РЛС, а так же военной, авиационной и аэрокосмической отраслях промышленности).



Телефон: 8 (812) 309-75-97 (многоканальный)

Факс: 8 (812) 320-03-32

Электронная почта: [ocean@oceanchips.ru](mailto:ocean@oceanchips.ru)

Web: <http://oceanchips.ru/>

Адрес: 198099, г. Санкт-Петербург, ул. Калинина, д. 2, корп. 4, лит. А