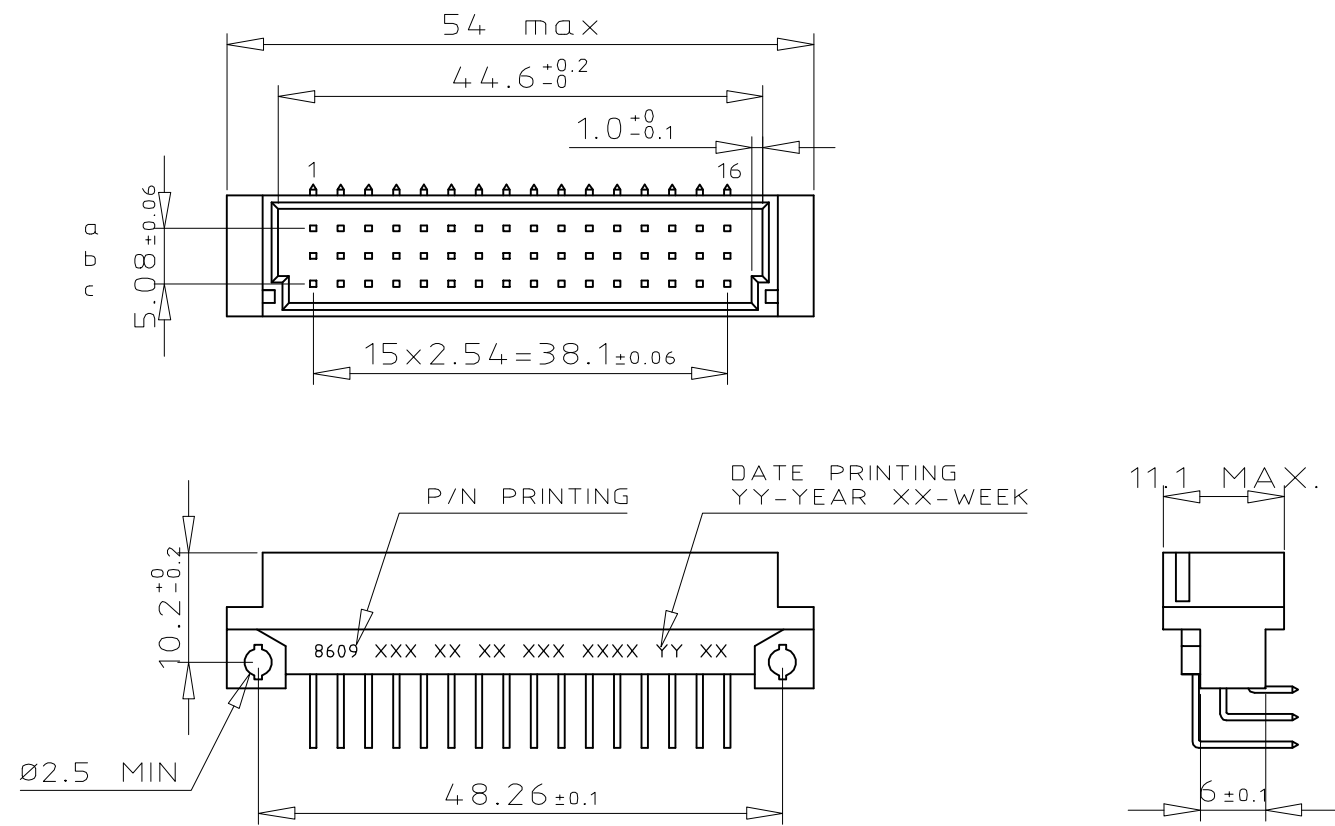
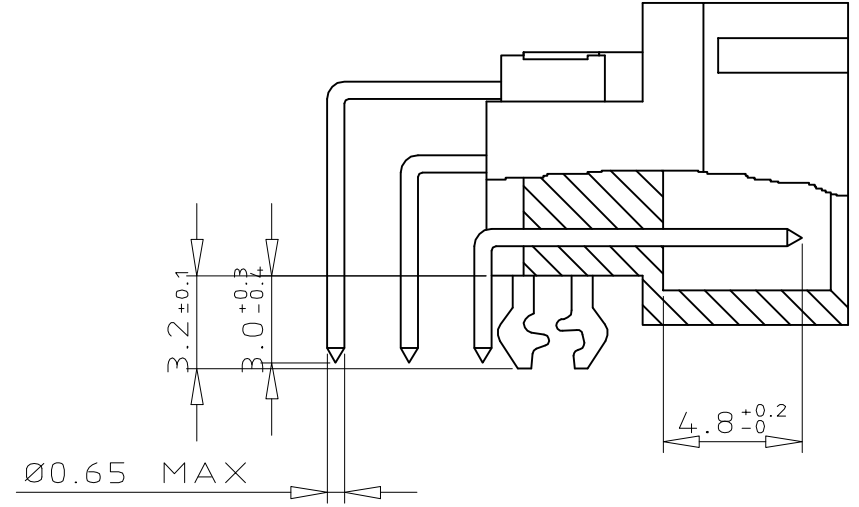


# DIMENSIONS



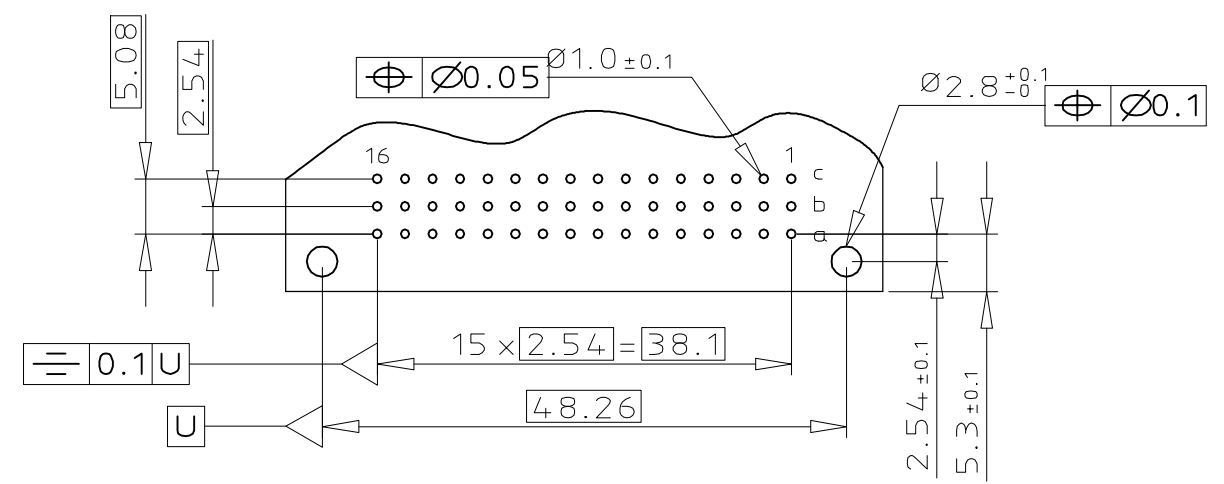
# TERMINATION



# ORDERING INFORMATION

|                                |      |   |    |   |   |    |   |   |   |     |
|--------------------------------|------|---|----|---|---|----|---|---|---|-----|
| SERIES                         | 8609 | 3 | 48 | 7 | 3 | 13 | 7 | 4 | 5 | ELF |
| ROWS FITTED WITH CONTACTS      |      |   |    |   |   |    |   |   |   |     |
| ROW a                          | 16   |   |    |   |   |    |   |   |   |     |
| ROW a b c                      | 48   |   |    |   |   |    |   |   |   |     |
| ROW a - c                      | 32   |   |    |   |   |    |   |   |   |     |
| NO. OF CONTACTS                |      |   |    |   |   |    |   |   |   |     |
| TYPE OF INSULATOR              |      |   |    |   |   |    |   |   |   |     |
| 3 ROW MALE INSULATOR           | 7    |   |    |   |   |    |   |   |   |     |
| METHOD OF MOUNTING             |      |   |    |   |   |    |   |   |   |     |
| STANDARD MOUNTING - STYLE C/2  | 3    |   |    |   |   |    |   |   |   |     |
| TERMINATION                    |      |   |    |   |   |    |   |   |   |     |
| ANGLED SPILL                   | 13   |   |    |   |   |    |   |   |   |     |
| OPTIONS                        |      |   |    |   |   |    |   |   |   |     |
| NO OPTION                      | 7    |   |    |   |   |    |   |   |   |     |
| WITH HARPOONS                  | H    |   |    |   |   |    |   |   |   |     |
| PERFORMANCE CLASS              |      |   |    |   |   |    |   |   |   |     |
| DIN 41612 CLASS 3              | 4    |   |    |   |   |    |   |   |   |     |
| DIN 41612 CLASS 2              | 5    |   |    |   |   |    |   |   |   |     |
| DIN 41612 CLASS 1              | 6    |   |    |   |   |    |   |   |   |     |
| AS PER MIL C 55302 / JSS 50808 | 8    |   |    |   |   |    |   |   |   |     |
| PITCH PER ROW                  |      |   |    |   |   |    |   |   |   |     |
| 2.54 mm                        | 5    |   |    |   |   |    |   |   |   |     |
| LEAD FREE VERSION              | ELF  |   |    |   |   |    |   |   |   |     |

# PCB LAYOUT



GENERAL CHARACTERISTICS & RoHS INFO

REFER DRAWING C-8609-0000A

|                      |            |                  |            |                     |
|----------------------|------------|------------------|------------|---------------------|
| mat'l. code          | surface    | tolerance        | projection | product family      |
| SEE DWG C-8609-0000A | ISO 1302 ✓ | ISO 406 ISO 1101 |            | 8609                |
| ltr                  | ecn no     | dr               | date       | title               |
| A                    | 104-0063   | MINI             | 2004-09-17 | DIN STANDARD HEADER |
| B                    | 104-0100   | MINI             | 2004-11-09 | DIN 41612 STYLE C/2 |
| C                    | 105-0089   | MINI             | 2005-05-19 |                     |
| D                    | 106-0061   | MINI             | 2006-05-31 |                     |
| E                    | 108-0146   | KR               | 2008-10-21 |                     |
| F                    | 109-0217   | KR               | 2009-10-13 |                     |
| G                    | 110-0020   | KR               | 2010-01-13 |                     |
| sheet index          | revision   | G                |            |                     |
|                      | sheet      | 1                |            |                     |

Компания «Океан Электроники» предлагает заключение долгосрочных отношений при поставках импортных электронных компонентов на взаимовыгодных условиях!

Наши преимущества:

- Поставка оригинальных импортных электронных компонентов напрямую с производств Америки, Европы и Азии, а так же с крупнейших складов мира;
- Широкая линейка поставок активных и пассивных импортных электронных компонентов (более 30 млн. наименований);
- Поставка сложных, дефицитных, либо снятых с производства позиций;
- Оперативные сроки поставки под заказ (от 5 рабочих дней);
- Экспресс доставка в любую точку России;
- Помощь Конструкторского Отдела и консультации квалифицированных инженеров;
- Техническая поддержка проекта, помощь в подборе аналогов, поставка прототипов;
- Поставка электронных компонентов под контролем ВП;
- Система менеджмента качества сертифицирована по Международному стандарту ISO 9001;
- При необходимости вся продукция военного и аэрокосмического назначения проходит испытания и сертификацию в лаборатории (по согласованию с заказчиком);
- Поставка специализированных компонентов военного и аэрокосмического уровня качества (Xilinx, Altera, Analog Devices, Intersil, Interpoint, Microsemi, Actel, Aeroflex, Peregrine, VPT, Syfer, Eurofarad, Texas Instruments, MS Kennedy, Miteq, Cobham, E2V, MA-COM, Hittite, Mini-Circuits, General Dynamics и др.);

Компания «Океан Электроники» является официальным дистрибьютором и эксклюзивным представителем в России одного из крупнейших производителей разъемов военного и аэрокосмического назначения «JONHON», а так же официальным дистрибьютором и эксклюзивным представителем в России производителя высокотехнологичных и надежных решений для передачи СВЧ сигналов «FORSTAR».



## JONHON

«JONHON» (основан в 1970 г.)

Разъемы специального, военного и аэрокосмического назначения:

(Применяются в военной, авиационной, аэрокосмической, морской, железнодорожной, горно- и нефтедобывающей отраслях промышленности)

«FORSTAR» (основан в 1998 г.)

ВЧ соединители, коаксиальные кабели, кабельные сборки и микроволновые компоненты:

(Применяются в телекоммуникациях гражданского и специального назначения, в средствах связи, РЛС, а так же военной, авиационной и аэрокосмической отраслях промышленности).



Телефон: 8 (812) 309-75-97 (многоканальный)

Факс: 8 (812) 320-03-32

Электронная почта: [ocean@oceanchips.ru](mailto:ocean@oceanchips.ru)

Web: <http://oceanchips.ru/>

Адрес: 198099, г. Санкт-Петербург, ул. Калинина, д. 2, корп. 4, лит. А