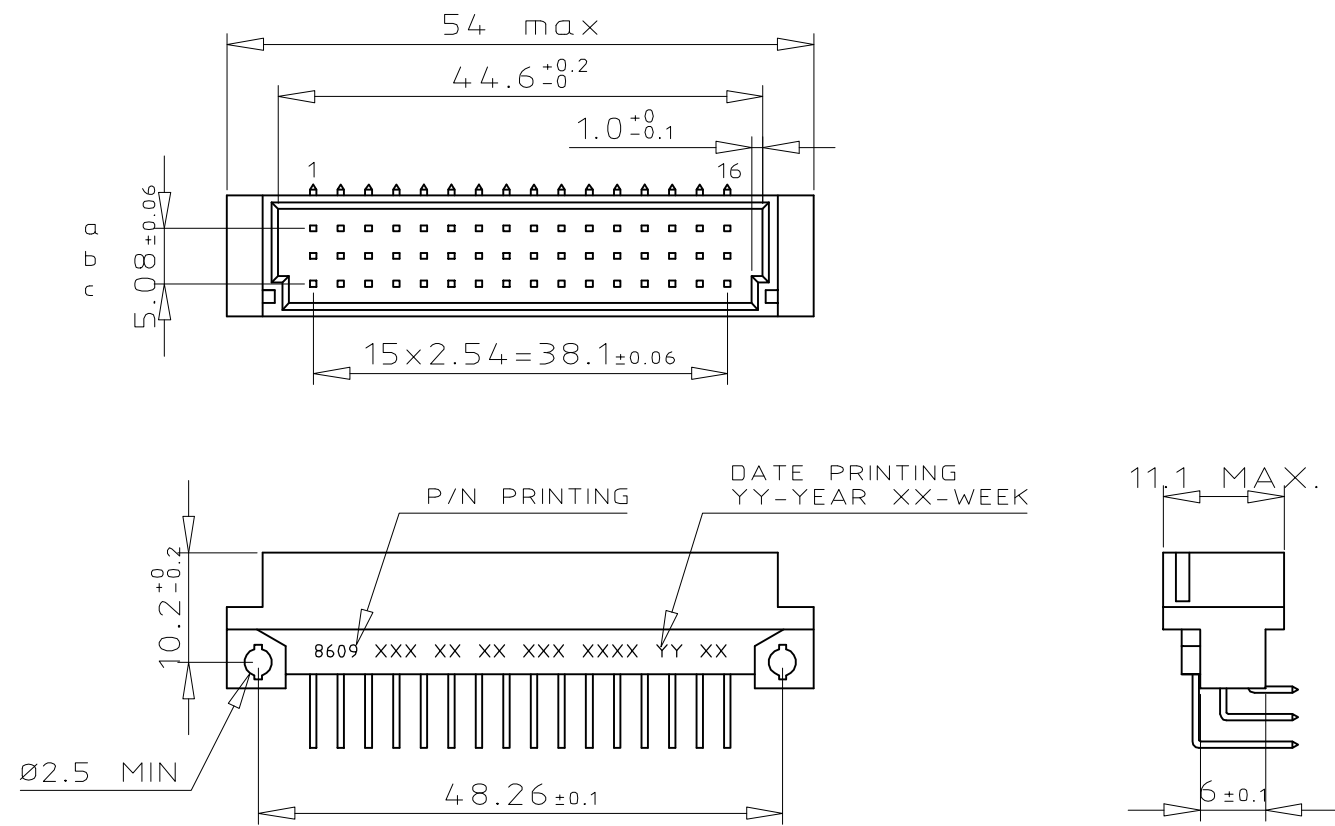
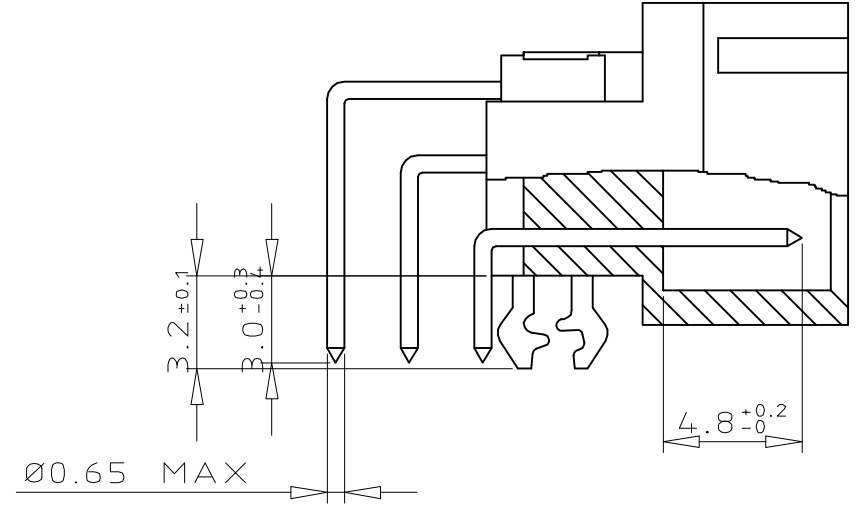


DIMENSIONS



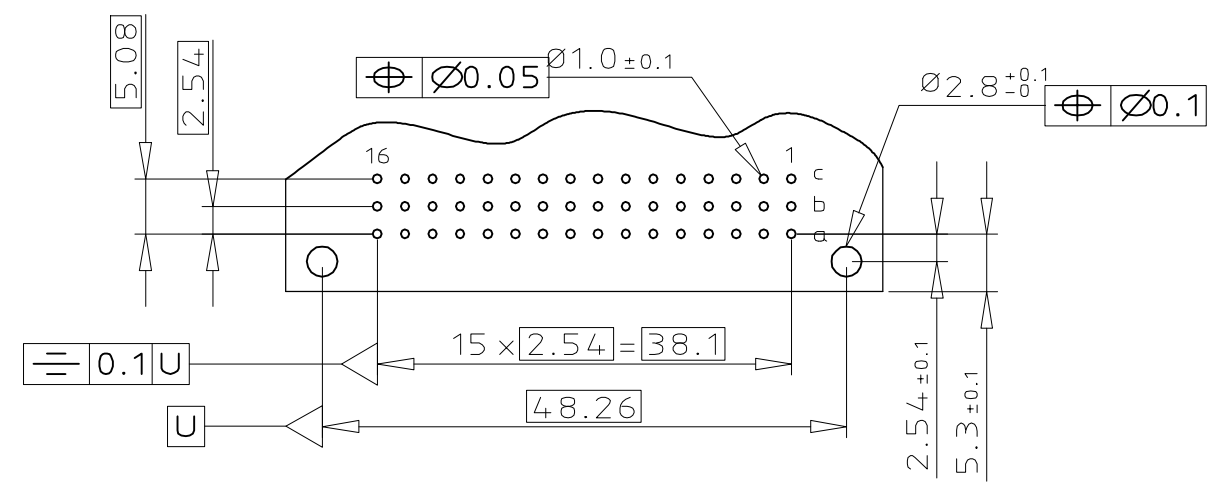
TERMINATION



ORDERING INFORMATION

SERIES	8609	3	48	7	3	13	7	4	5	ELF
ROWS FITTED WITH CONTACTS										
ROW a			16							
ROW a b c			48							
ROW a - c			32							
NO. OF CONTACTS										
TYPE OF INSULATOR										
3 ROW MALE INSULATOR			7							
METHOD OF MOUNTING										
STANDARD MOUNTING - STYLE C/2			3							
TERMINATION										
ANGLED SPILL			13							
OPTIONS										
NO OPTION			7							
WITH HARPOONS			H							
PERFORMANCE CLASS										
DIN 41612 CLASS 3			4							
DIN 41612 CLASS 2			6							
DIN 41612 CLASS 1			8							
AS PER MIL C 55302 / JSS 50808			8							
PITCH PER ROW										
2.54 mm			5							
LEAD FREE VERSION			ELF							

PCB LAYOUT



GENERAL CHARACTERISTICS & RoHS INFO

REFER DRAWING C-8609-0000A

mat'l. code	SEE DWG C-8609-0000A	surface	ISO 1302 ✓	tolerance	ISO 406 ISO 1101	projection	mm	product family	8609	
ltr	ecn no	dr	date	tolerances unless otherwise specified		mm	scale 3:2	title		
A	104-0063	MINI	2004-09-17	angles	linear			DIN STANDARD HEADER		
B	104-0100	MINI	2004-11-09	0°±2°		DIN 41612 STYLE C/2				
C	105-0089	MINI	2005-05-19							
D	106-0061	MINI	2006-05-31	dr	MINI K V	2004-09-17		dwg no		
E	108-0146	KR	2008-10-21	enr	RAKHEE G	2004-09-17		sheet 1 of 1 size		
F	109-0217	KR	2009-10-13	chr	KESAVAN R	2010-01-13		C-8609-2003 A3		
G	110-0020	KR	2010-01-13	appd	KESAVAN R	2010-01-13		type Product Customer Drawing		
sheet index	revision sheet	G	1							



Copyright FCI

Компания «Океан Электроники» предлагает заключение долгосрочных отношений при поставках импортных электронных компонентов на взаимовыгодных условиях!

Наши преимущества:

- Поставка оригинальных импортных электронных компонентов напрямую с производств Америки, Европы и Азии, а так же с крупнейших складов мира;
- Широкая линейка поставок активных и пассивных импортных электронных компонентов (более 30 млн. наименований);
- Поставка сложных, дефицитных, либо снятых с производства позиций;
- Оперативные сроки поставки под заказ (от 5 рабочих дней);
- Экспресс доставка в любую точку России;
- Помощь Конструкторского Отдела и консультации квалифицированных инженеров;
- Техническая поддержка проекта, помощь в подборе аналогов, поставка прототипов;
- Поставка электронных компонентов под контролем ВП;
- Система менеджмента качества сертифицирована по Международному стандарту ISO 9001;
- При необходимости вся продукция военного и аэрокосмического назначения проходит испытания и сертификацию в лаборатории (по согласованию с заказчиком);
- Поставка специализированных компонентов военного и аэрокосмического уровня качества (Xilinx, Altera, Analog Devices, Intersil, Interpoint, Microsemi, Actel, Aeroflex, Peregrine, VPT, Syfer, Eurofarad, Texas Instruments, MS Kennedy, Miteq, Cobham, E2V, MA-COM, Hittite, Mini-Circuits, General Dynamics и др.);

Компания «Океан Электроники» является официальным дистрибьютором и эксклюзивным представителем в России одного из крупнейших производителей разъемов военного и аэрокосмического назначения «JONHON», а так же официальным дистрибьютором и эксклюзивным представителем в России производителя высокотехнологичных и надежных решений для передачи СВЧ сигналов «FORSTAR».



JONHON

«JONHON» (основан в 1970 г.)

Разъемы специального, военного и аэрокосмического назначения:

(Применяются в военной, авиационной, аэрокосмической, морской, железнодорожной, горно- и нефтедобывающей отраслях промышленности)

«FORSTAR» (основан в 1998 г.)

ВЧ соединители, коаксиальные кабели, кабельные сборки и микроволновые компоненты:

(Применяются в телекоммуникациях гражданского и специального назначения, в средствах связи, РЛС, а так же военной, авиационной и аэрокосмической отраслях промышленности).



Телефон: 8 (812) 309-75-97 (многоканальный)

Факс: 8 (812) 320-03-32

Электронная почта: ocean@oceanchips.ru

Web: <http://oceanchips.ru/>

Адрес: 198099, г. Санкт-Петербург, ул. Калинина, д. 2, корп. 4, лит. А