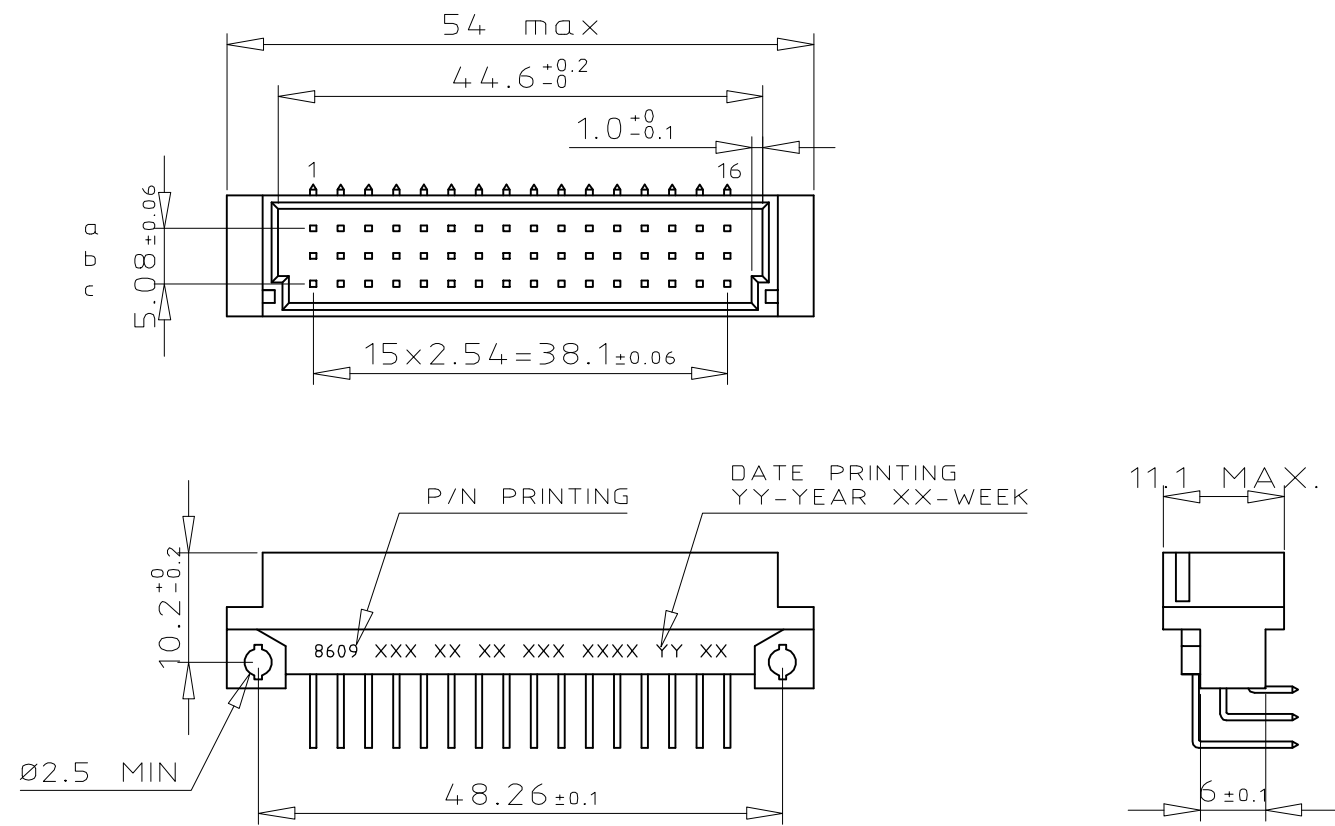
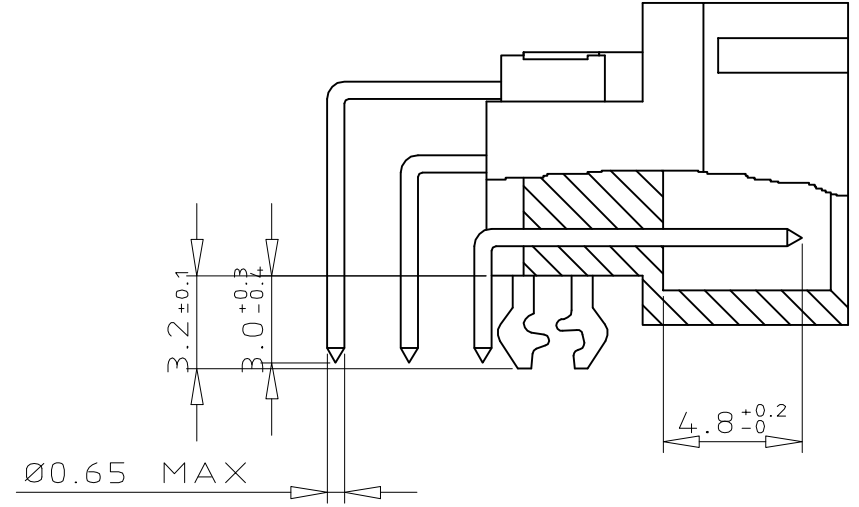


DIMENSIONS



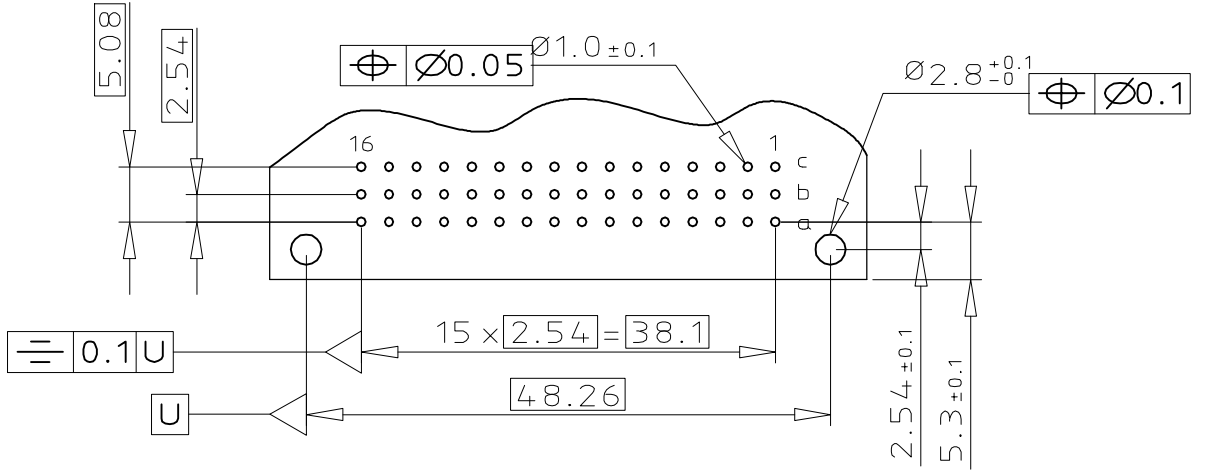
TERMINATION



ORDERING INFORMATION

| | | | | | | | | | | |
|--------------------------------|------|---|----|---|---|----|---|---|---|-----|
| SERIES | 8609 | 3 | 48 | 7 | 3 | 13 | 7 | 4 | 5 | ELF |
| ROWS FITTED WITH CONTACTS | | | | | | | | | | |
| ROW a | 16 | | | | | | | | | |
| ROW a b c | 48 | | | | | | | | | |
| ROW a - c | 32 | | | | | | | | | |
| NO. OF CONTACTS | | | | | | | | | | |
| TYPE OF INSULATOR | | | | | | | | | | |
| 3 ROW MALE INSULATOR | 7 | | | | | | | | | |
| METHOD OF MOUNTING | | | | | | | | | | |
| STANDARD MOUNTING - STYLE C/2 | 3 | | | | | | | | | |
| TERMINATION | | | | | | | | | | |
| ANGLED SPILL | 13 | | | | | | | | | |
| OPTIONS | | | | | | | | | | |
| NO OPTION | 7 | | | | | | | | | |
| WITH HARPOONS | H | | | | | | | | | |
| PERFORMANCE CLASS | | | | | | | | | | |
| DIN 41612 CLASS 3 | 4 | | | | | | | | | |
| DIN 41612 CLASS 2 | 5 | | | | | | | | | |
| DIN 41612 CLASS 1 | 6 | | | | | | | | | |
| AS PER MIL C 55302 / JSS 50808 | 8 | | | | | | | | | |
| PITCH PER ROW | | | | | | | | | | |
| 2.54 mm | 5 | | | | | | | | | |
| LEAD FREE VERSION | ELF | | | | | | | | | |

PCB LAYOUT



GENERAL CHARACTERISTICS & RoHS INFO

REFER DRAWING C-8609-0000A

| | | | | | | | | | |
|-------------|----------------------|---------|------------|---------------------------------------|------------------|------------|-----------|----------------|--|
| mat'l. code | SEE DWG C-8609-0000A | surface | ISO 1302 ✓ | tolerance | ISO 406 ISO 1101 | projection | | product family | 8609 |
| ltr | ecn no | dr | date | tolerances unless otherwise specified | angles | linear | mm | title | DIN STANDARD HEADER DIN 41612 STYLE C/2 |
| A | 104-0063 | MINI | 2004-09-17 | | 0°±2° | | scale 3:2 | dwg no | sheet 1 of 1 size |
| B | 104-0100 | MINI | 2004-11-09 | | | | | C-8609-2003 | A3 |
| C | 105-0089 | MINI | 2005-05-19 | | | | | type | Product Customer Drawing |
| D | 106-0061 | MINI | 2006-05-31 | dr | MINI K V | 2004-09-17 | | | |
| E | 108-0146 | KR | 2008-10-21 | enr | RAKHEE G | 2004-09-17 | | | |
| F | 109-0217 | KR | 2009-10-13 | chr | KESAVAN R | 2010-01-13 | | | |
| G | 110-0020 | KR | 2010-01-13 | appd | KESAVAN R | 2010-01-13 | | | |
| sheet index | revision sheet | G | 1 | | | | | | |



Copyright FCI

Компания «Океан Электроники» предлагает заключение долгосрочных отношений при поставках импортных электронных компонентов на взаимовыгодных условиях!

Наши преимущества:

- Поставка оригинальных импортных электронных компонентов напрямую с производств Америки, Европы и Азии, а так же с крупнейших складов мира;
- Широкая линейка поставок активных и пассивных импортных электронных компонентов (более 30 млн. наименований);
- Поставка сложных, дефицитных, либо снятых с производства позиций;
- Оперативные сроки поставки под заказ (от 5 рабочих дней);
- Экспресс доставка в любую точку России;
- Помощь Конструкторского Отдела и консультации квалифицированных инженеров;
- Техническая поддержка проекта, помощь в подборе аналогов, поставка прототипов;
- Поставка электронных компонентов под контролем ВП;
- Система менеджмента качества сертифицирована по Международному стандарту ISO 9001;
- При необходимости вся продукция военного и аэрокосмического назначения проходит испытания и сертификацию в лаборатории (по согласованию с заказчиком);
- Поставка специализированных компонентов военного и аэрокосмического уровня качества (Xilinx, Altera, Analog Devices, Intersil, Interpoint, Microsemi, Actel, Aeroflex, Peregrine, VPT, Syfer, Eurofarad, Texas Instruments, MS Kennedy, Miteq, Cobham, E2V, MA-COM, Hittite, Mini-Circuits, General Dynamics и др.);

Компания «Океан Электроники» является официальным дистрибьютором и эксклюзивным представителем в России одного из крупнейших производителей разъемов военного и аэрокосмического назначения «JONHON», а так же официальным дистрибьютором и эксклюзивным представителем в России производителя высокотехнологичных и надежных решений для передачи СВЧ сигналов «FORSTAR».



JONHON

«JONHON» (основан в 1970 г.)

Разъемы специального, военного и аэрокосмического назначения:

(Применяются в военной, авиационной, аэрокосмической, морской, железнодорожной, горно- и нефтедобывающей отраслях промышленности)

«FORSTAR» (основан в 1998 г.)

ВЧ соединители, коаксиальные кабели, кабельные сборки и микроволновые компоненты:

(Применяются в телекоммуникациях гражданского и специального назначения, в средствах связи, РЛС, а так же военной, авиационной и аэрокосмической отраслях промышленности).



Телефон: 8 (812) 309-75-97 (многоканальный)

Факс: 8 (812) 320-03-32

Электронная почта: ocean@oceanchips.ru

Web: <http://oceanchips.ru/>

Адрес: 198099, г. Санкт-Петербург, ул. Калинина, д. 2, корп. 4, лит. А