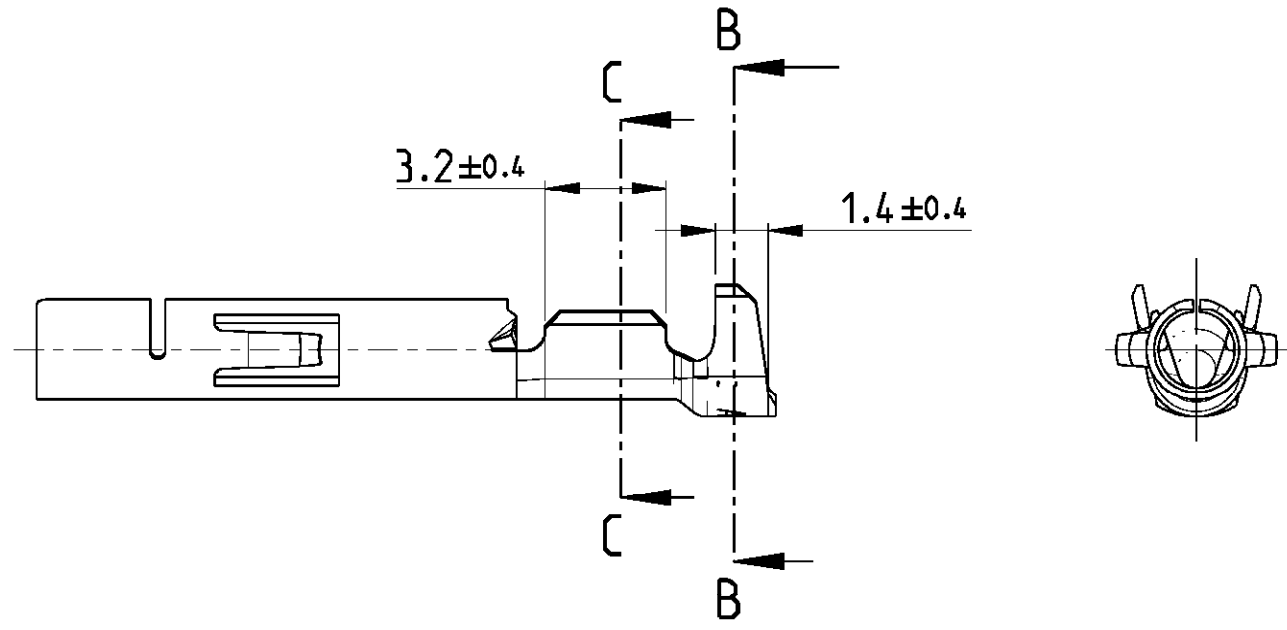
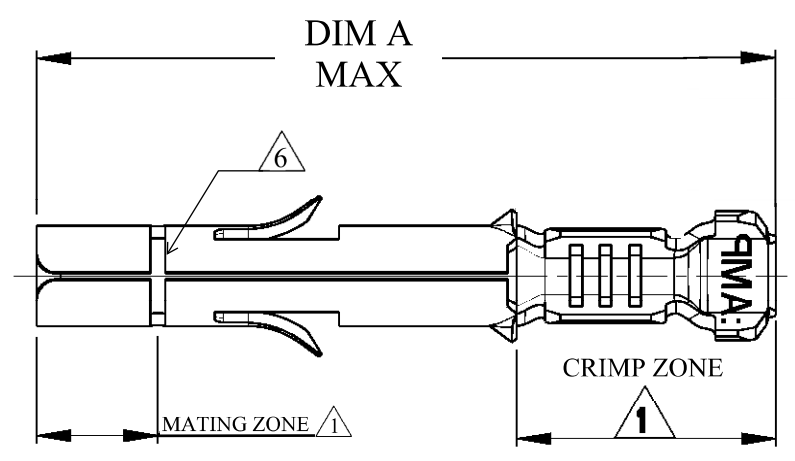


THIS DRAWING IS UNPUBLISHED
 RELEASED FOR PUBLICATION
 © COPYRIGHT - BY - ALL RIGHTS RESERVED.

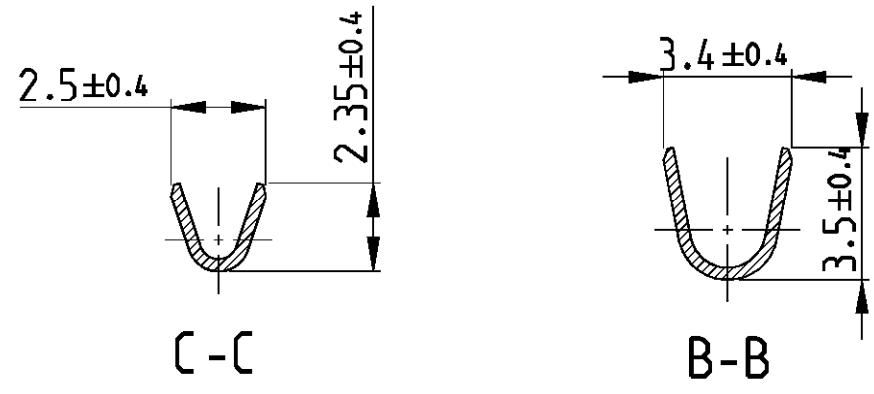
LOC	DIST	REVISIONS					
		P	LTR	DESCRIPTION	DATE	DWN	APVD
IR	-	G5		REVISED PER ECR-16-008286	27JUN2016	BW	RS



- ⚠ Au IN MATING ZONE, Sn IN CRIMP ZONE, Ni ON ENTIRE BODY OF TERMINAL.
- 3 INSULATION WIRE RANGE: Ø1.0-2.5mm.
- ⚠6 SLOT IS ONLY AVAILABLE FOR 926895-1 & 926895-3.



926895-1 & -3 SHOWN



OBSOLETE	19.56	⚠1	BRASS	926895-7
	19.35	⚠1	PHOSPHOR BRONZE	926895-6
OBSOLETE	19.35	PRE-TIN PLATED	PHOSPHOR BRONZE	⚠6 926895-3
	19.35		BRASS	926895-2
	19.35	PRE-TIN PLATED	BRASS	⚠6 926895-1
DIM A	FINISH		MATERIAL	PART NO.
	COLOUR			

DIMENSIONS: mm	TOLERANCES UNLESS OTHERWISE SPECIFIED: 0 PLZ ±- 1 P/C ±- 2 X/LC ±- 3 P/C ±- 4 P/LC ±- ANGLES -	DWN J.SALO 10NOV2008			
		CHK R.SOLE 10NOV2008			
MATERIAL SEE TABLE	FINISH SEE TABLE	APVD P.F.GRASSANO 10NOV2008	NAME UNIVERSAL M-N-L SOCKET 0.2-0.8 SQ.MM WIRE RANGE		
		PRODUCT SPEC 108-1031	SIZE A3	CAGE CODE -	DRAWING NO 926895
		APPLICATION SPEC 114-1010			
		WEIGHT -			
CUSTOMER DRAWING			SCALE 5:1	SHEET 1 OF 1	REV G5

Компания «Океан Электроники» предлагает заключение долгосрочных отношений при поставках импортных электронных компонентов на взаимовыгодных условиях!

Наши преимущества:

- Поставка оригинальных импортных электронных компонентов напрямую с производств Америки, Европы и Азии, а так же с крупнейших складов мира;
- Широкая линейка поставок активных и пассивных импортных электронных компонентов (более 30 млн. наименований);
- Поставка сложных, дефицитных, либо снятых с производства позиций;
- Оперативные сроки поставки под заказ (от 5 рабочих дней);
- Экспресс доставка в любую точку России;
- Помощь Конструкторского Отдела и консультации квалифицированных инженеров;
- Техническая поддержка проекта, помощь в подборе аналогов, поставка прототипов;
- Поставка электронных компонентов под контролем ВП;
- Система менеджмента качества сертифицирована по Международному стандарту ISO 9001;
- При необходимости вся продукция военного и аэрокосмического назначения проходит испытания и сертификацию в лаборатории (по согласованию с заказчиком);
- Поставка специализированных компонентов военного и аэрокосмического уровня качества (Xilinx, Altera, Analog Devices, Intersil, Interpoint, Microsemi, Actel, Aeroflex, Peregrine, VPT, Syfer, Eurofarad, Texas Instruments, MS Kennedy, Miteq, Cobham, E2V, MA-COM, Hittite, Mini-Circuits, General Dynamics и др.);

Компания «Океан Электроники» является официальным дистрибьютором и эксклюзивным представителем в России одного из крупнейших производителей разъемов военного и аэрокосмического назначения «JONHON», а так же официальным дистрибьютором и эксклюзивным представителем в России производителя высокотехнологичных и надежных решений для передачи СВЧ сигналов «FORSTAR».



JONHON

«JONHON» (основан в 1970 г.)

Разъемы специального, военного и аэрокосмического назначения:

(Применяются в военной, авиационной, аэрокосмической, морской, железнодорожной, горно- и нефтедобывающей отраслях промышленности)

«FORSTAR» (основан в 1998 г.)

ВЧ соединители, коаксиальные кабели, кабельные сборки и микроволновые компоненты:

(Применяются в телекоммуникациях гражданского и специального назначения, в средствах связи, РЛС, а так же военной, авиационной и аэрокосмической отраслях промышленности).



Телефон: 8 (812) 309-75-97 (многоканальный)

Факс: 8 (812) 320-03-32

Электронная почта: ocean@oceanchips.ru

Web: <http://oceanchips.ru/>

Адрес: 198099, г. Санкт-Петербург, ул. Калинина, д. 2, корп. 4, лит. А