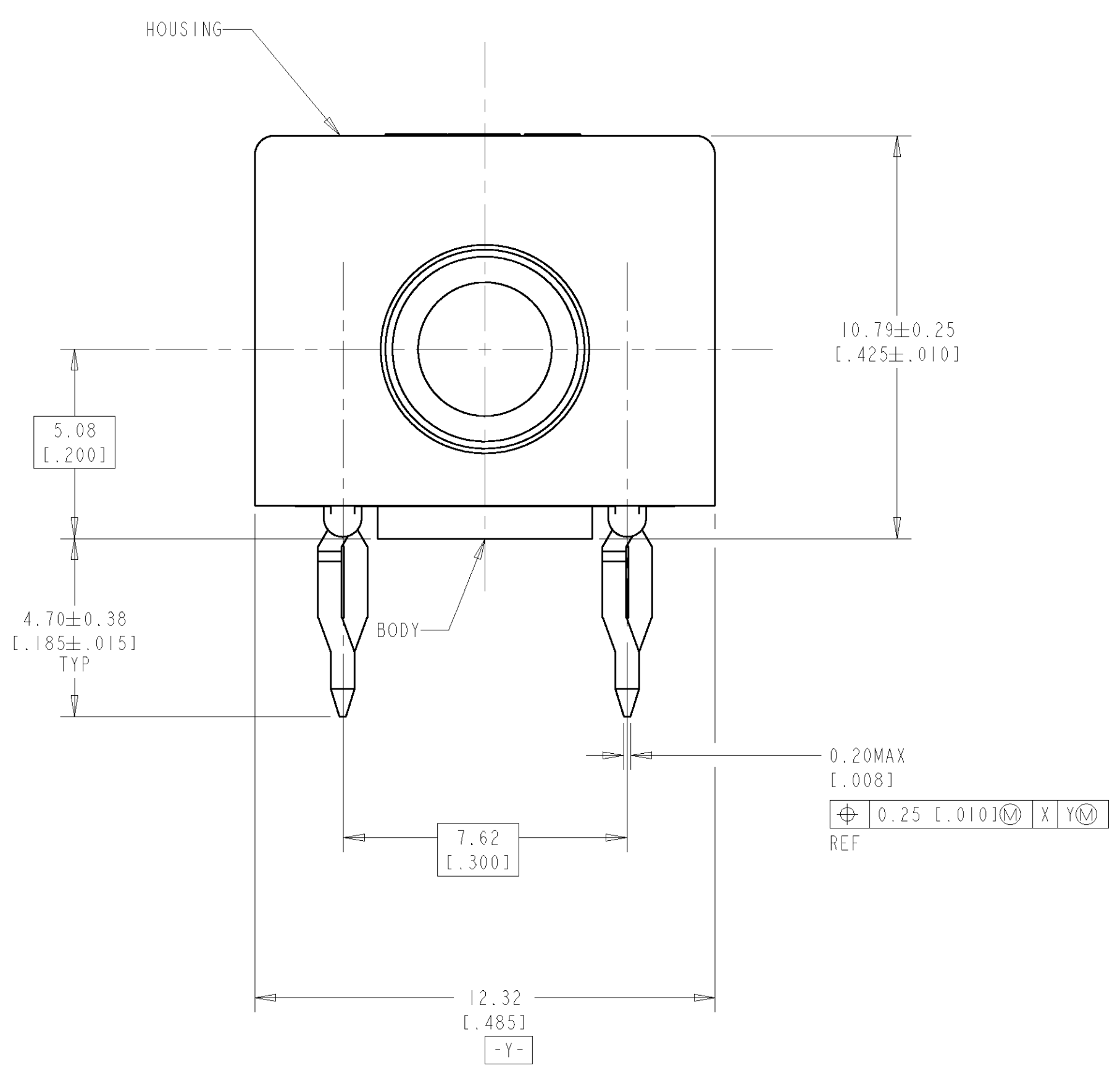
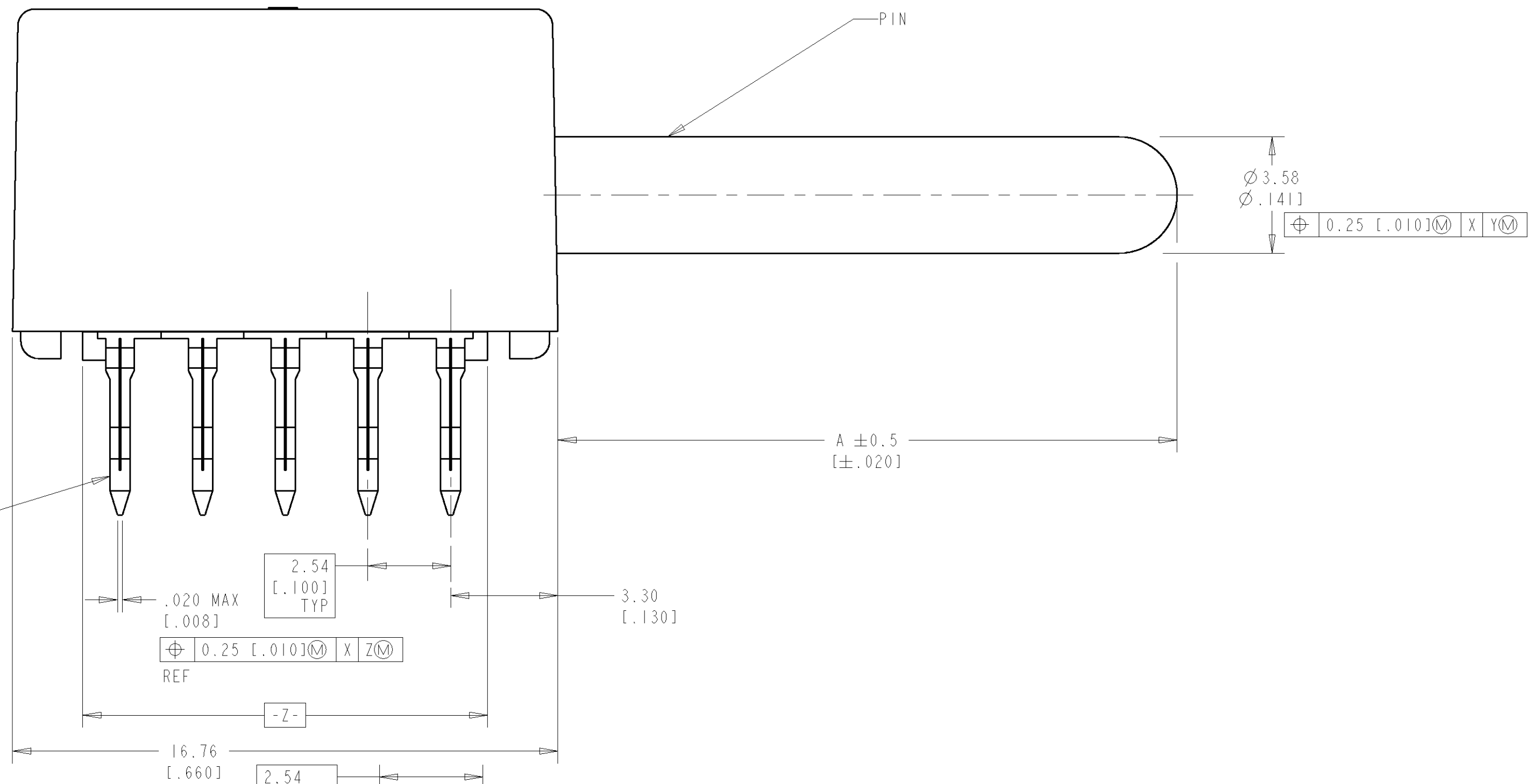
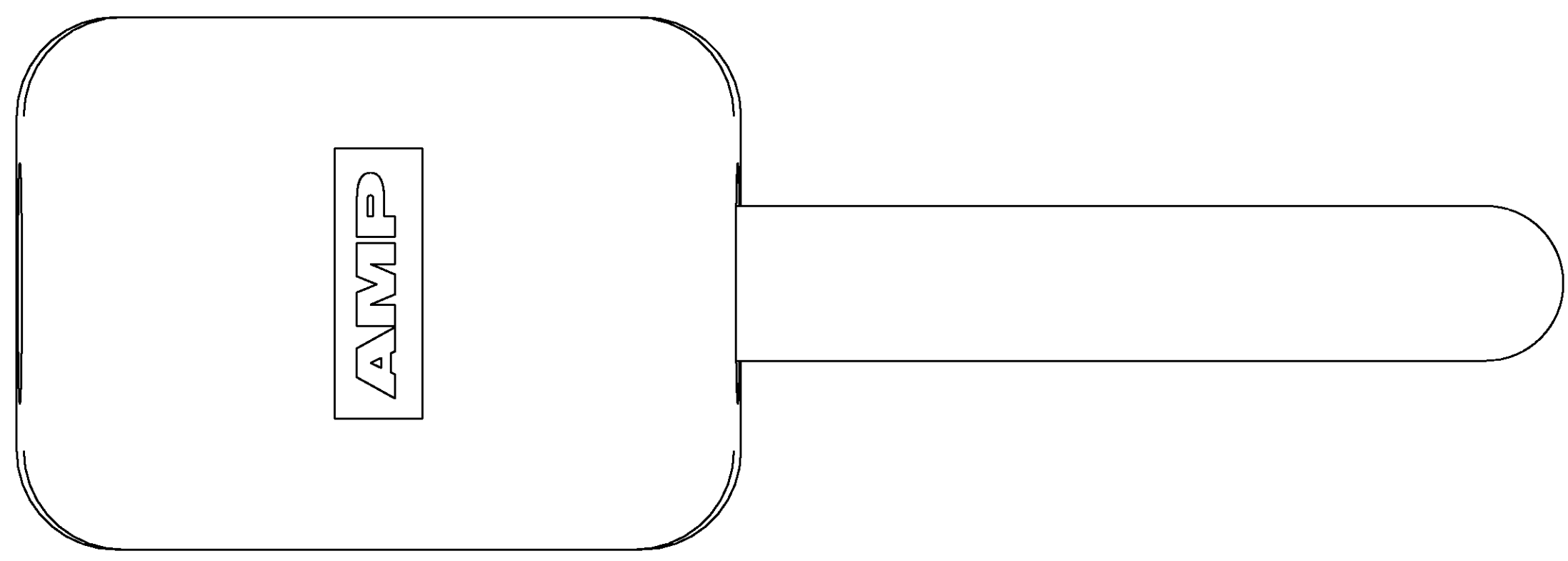
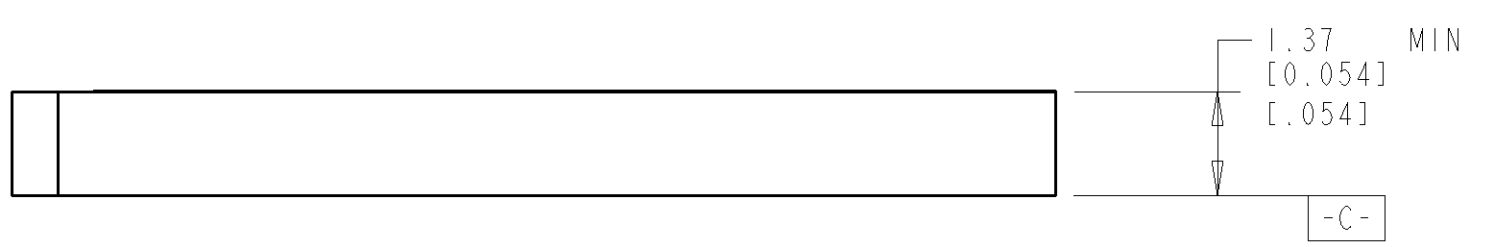
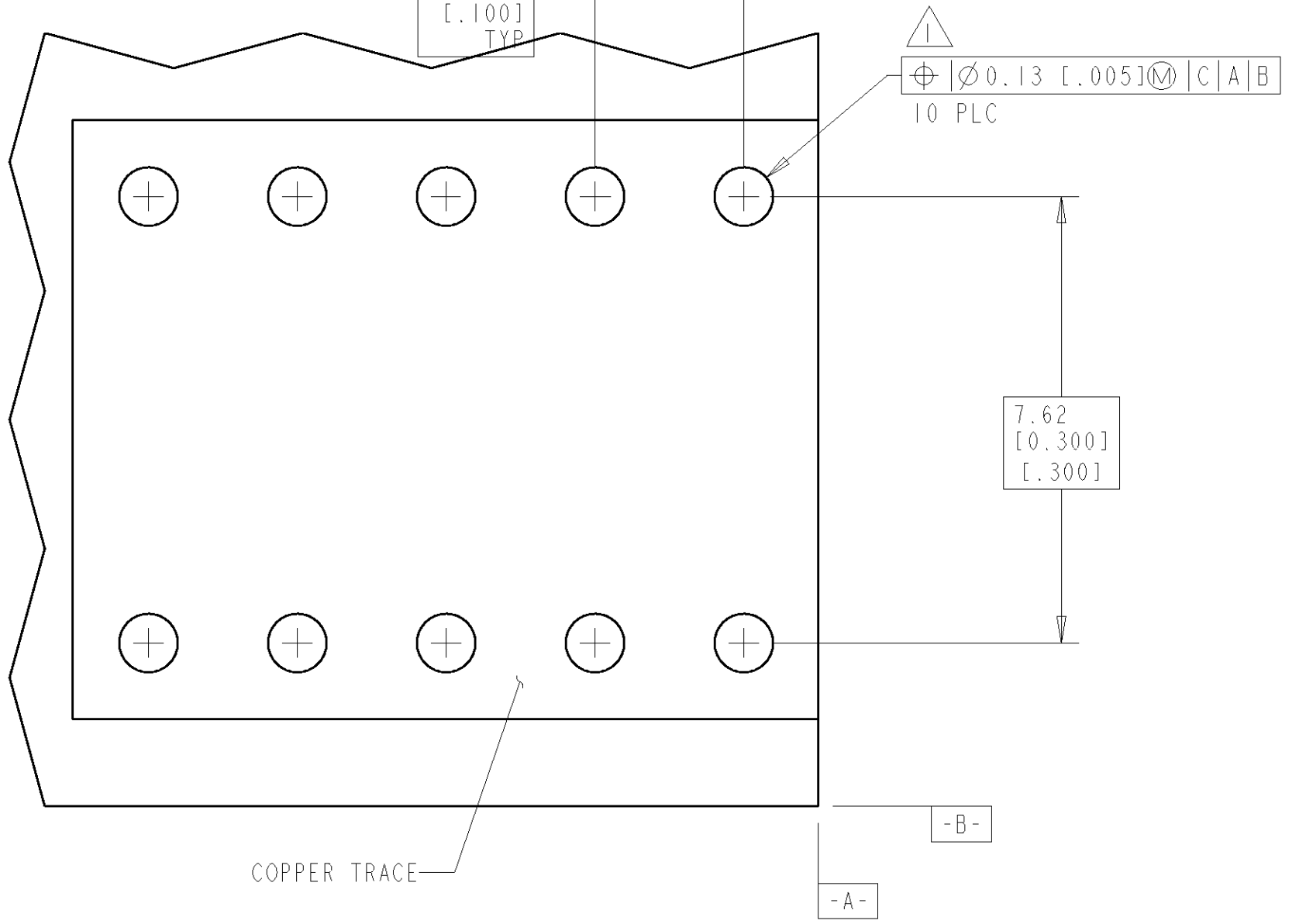


REVISONS		DATE	DWN	APVD	
LOC	DIST				
AD	47				
P	LTR	DESCRIPTION	DATE	DWN	APVD
O		RELEASED PER PPR B009426-0001	20AUG99	DKS	RAP
A		REVISED PER OUIB-0005-00	02FEB00	DKS	RAP
B		REVISED PER OUIB-0037-00	10APR00	DKS	RAP
C		REV PER OS12-0576-04	02JUN2005	RG	AF



- 1 DRILLED HOLE DIAMETER: 1.15 ± 0.03 [.0453 $\pm .001$]
 Cu THICKNESS: 0.03-0.08 [.001-.003]
 Sn THICKNESS: 8 μ m MIN [.00030]
 FINISHED HOLE AFTER PLATING: 0.94-1.09 [.037-.043]
- 2 HOUSING: THERMOPLASTIC BLACK
 BODY: ZINC ALLOY
 ACTION PIN CONTACT: BRONZE ALLOY
 PIN: BRASS ALLOY
- 3 BODY: 5.08 μ m [.00020] MIN SILVER OVER 2.54 μ m [.00010] MIN COPPER
 ACTION PIN CONTACT: 5.08 μ m [.00020] MIN SILVER OVER 1.27 μ m [.000050] MIN NICKEL
- 4 PIN FINISH: 1.27 μ m [.000050] GOLD OVER 1.27 μ m [.000050] MIN NICKEL.
- 5 PIN FINISH: 5.08 μ m [.000200] SILVER OVER 1.27 μ m [.000050] MIN NICKEL.



RECOMMENDED PC BOARD LAYOUT

4	19.05	796137-2
5	19.05	796137-1
PIN PLATING	A	PART NUMBER

DIMENSIONS: mm [INCHES]		TOLERANCES UNLESS OTHERWISE SPECIFIED: 0 PLC \pm 1 PLC \pm 2 PLC ± 0.13 [.005] 3 PLC \pm 4 PLC \pm 5 PLC \pm ANGLES \pm		DWN D BIECHLER DTSEP98 CHK J HUSS DTSEP98 NAME PRODUCT SPEC APPLICATION SPEC SIZE CAGE CODE DRAWING NO WEIGHT CUSTOMER DRAWING		AMP Incorporated Harrisburg, PA 17105-3608 PIN ASSEMBLY, RIGHT ANGLE, BOARD TO BOARD POWER TAP 108-1624-1 114-11000 A1 00779 C=796137 SCALE 10:1 SHEET 1 OF 1 REV C	
------------------------------	--	--	--	---	--	--	--

Компания «Океан Электроники» предлагает заключение долгосрочных отношений при поставках импортных электронных компонентов на взаимовыгодных условиях!

Наши преимущества:

- Поставка оригинальных импортных электронных компонентов напрямую с производств Америки, Европы и Азии, а так же с крупнейших складов мира;
- Широкая линейка поставок активных и пассивных импортных электронных компонентов (более 30 млн. наименований);
- Поставка сложных, дефицитных, либо снятых с производства позиций;
- Оперативные сроки поставки под заказ (от 5 рабочих дней);
- Экспресс доставка в любую точку России;
- Помощь Конструкторского Отдела и консультации квалифицированных инженеров;
- Техническая поддержка проекта, помощь в подборе аналогов, поставка прототипов;
- Поставка электронных компонентов под контролем ВП;
- Система менеджмента качества сертифицирована по Международному стандарту ISO 9001;
- При необходимости вся продукция военного и аэрокосмического назначения проходит испытания и сертификацию в лаборатории (по согласованию с заказчиком);
- Поставка специализированных компонентов военного и аэрокосмического уровня качества (Xilinx, Altera, Analog Devices, Intersil, Interpoint, Microsemi, Actel, Aeroflex, Peregrine, VPT, Syfer, Eurofarad, Texas Instruments, MS Kennedy, Miteq, Cobham, E2V, MA-COM, Hittite, Mini-Circuits, General Dynamics и др.);

Компания «Океан Электроники» является официальным дистрибьютором и эксклюзивным представителем в России одного из крупнейших производителей разъемов военного и аэрокосмического назначения «JONHON», а так же официальным дистрибьютором и эксклюзивным представителем в России производителя высокотехнологичных и надежных решений для передачи СВЧ сигналов «FORSTAR».



JONHON

«JONHON» (основан в 1970 г.)

Разъемы специального, военного и аэрокосмического назначения:

(Применяются в военной, авиационной, аэрокосмической, морской, железнодорожной, горно- и нефтедобывающей отраслях промышленности)

«FORSTAR» (основан в 1998 г.)

ВЧ соединители, коаксиальные кабели, кабельные сборки и микроволновые компоненты:

(Применяются в телекоммуникациях гражданского и специального назначения, в средствах связи, РЛС, а так же военной, авиационной и аэрокосмической отраслях промышленности).



Телефон: 8 (812) 309-75-97 (многоканальный)

Факс: 8 (812) 320-03-32

Электронная почта: ocean@oceanchips.ru

Web: <http://oceanchips.ru/>

Адрес: 198099, г. Санкт-Петербург, ул. Калинина, д. 2, корп. 4, лит. А