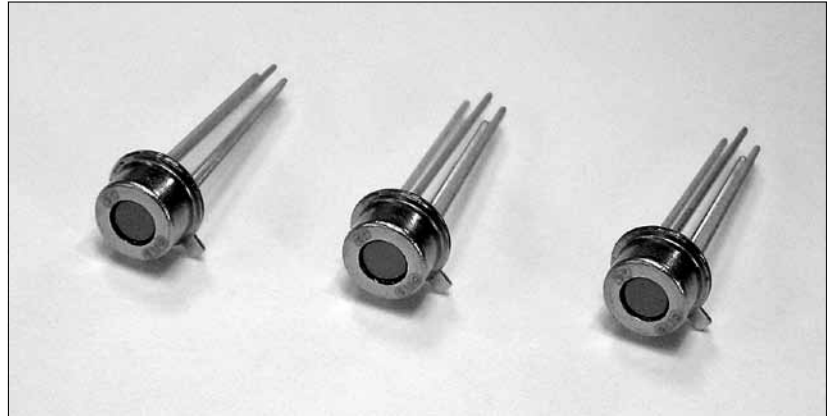


# THERMOPILE TYPE INFRARED SENSOR

## THERMOPILE

Thermopile type Infrared sensor  
utilizing own silicon micromachining  
technology.

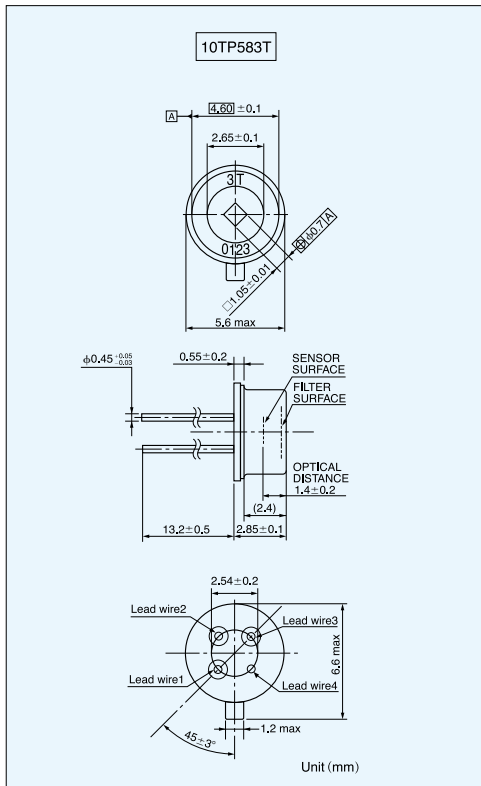
Applications: Tympanic thermometer  
Microwave oven  
Non contact temperature measurement



### Part number

Part No.	type	Thermistor
10TP583T	TO18	Built-in

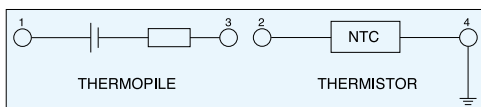
### Dimensions



### Ratings

Parameters	Value	Unit	Conditions
	10TP583T		
Sensitive area	1.05×1.05	mm <sup>2</sup>	Size of Absorbing Film
*1 Responsivity	15±30%	V/ W	
*1 Output Voltage	200±30%	μV	
*2 Output Voltage	1.00±30%	mV	
*1 Temperature Coefficient of Responsivity	0.02±0.02	% / °C	Reference
Thermopile Resistance	65±30%	kΩ	
Temperature Coefficient of Thermopile Resistance	±0.1	% / °C	
Johnson Noise Voltage	33	nV/ √Hz	Johnson Noise r.m.s.,298K 1Hz Typical
*1 S/N Ratio	75.7	dB	Output Voltage/Johnson Noise, Typical
*1 Noise Equivalent Power	2.2	nW/ Hz <sup>1/2</sup>	Typical
*1 Specific Detectivity	4.7×10 <sup>7</sup>	cm·Hz <sup>1/2</sup> / w	Typical
Time Constant	15	ms	Typical
Operating Temperature range	-20~+100	°C	
Storage Temperature range	-40~+100	°C	
Filter Range	Cut on 5	μm	Standard
Field of View	±50	deg.	Incident Angle to Achieve 50% Responsivity
Insulation Resistance	≥500	MΩ	Application of DC25V
Sealing	≤1×10 <sup>-9</sup>	Pa·m <sup>3</sup> / s	
*3 Thermistor Resistance Value	100±3%	kΩ	Rated Zero-power Resistance Value at 25°C
*3 Thermistor B-Value	3435±0.7%	K	
*3 Thermistor Rated Power	0.5	mW	at 25°C

### Connections



\*1 Test Condition  
Blackbody Temperature : 500K  
Sensor-Blackbody Distance : 100mm  
Sensor Temperature : 298K  
Aperture size : φ12.7mm

\*2 Test Condition  
Blackbody Temperature : 310K  
Sensor Temperature : 298K

\*3 Built-in Type

Компания «Океан Электроники» предлагает заключение долгосрочных отношений при поставках импортных электронных компонентов на взаимовыгодных условиях!

Наши преимущества:

- Поставка оригинальных импортных электронных компонентов напрямую с производств Америки, Европы и Азии, а так же с крупнейших складов мира;
- Широкая линейка поставок активных и пассивных импортных электронных компонентов (более 30 млн. наименований);
- Поставка сложных, дефицитных, либо снятых с производства позиций;
- Оперативные сроки поставки под заказ (от 5 рабочих дней);
- Экспресс доставка в любую точку России;
- Помощь Конструкторского Отдела и консультации квалифицированных инженеров;
- Техническая поддержка проекта, помощь в подборе аналогов, поставка прототипов;
- Поставка электронных компонентов под контролем ВП;
- Система менеджмента качества сертифицирована по Международному стандарту ISO 9001;
- При необходимости вся продукция военного и аэрокосмического назначения проходит испытания и сертификацию в лаборатории (по согласованию с заказчиком);
- Поставка специализированных компонентов военного и аэрокосмического уровня качества (Xilinx, Altera, Analog Devices, Intersil, Interpoint, Microsemi, Actel, Aeroflex, Peregrine, VPT, Syfer, Eurofarad, Texas Instruments, MS Kennedy, Miteq, Cobham, E2V, MA-COM, Hittite, Mini-Circuits, General Dynamics и др.);

Компания «Океан Электроники» является официальным дистрибьютором и эксклюзивным представителем в России одного из крупнейших производителей разъемов военного и аэрокосмического назначения «JONHON», а так же официальным дистрибьютором и эксклюзивным представителем в России производителя высокотехнологичных и надежных решений для передачи СВЧ сигналов «FORSTAR».



## JONHON

«JONHON» (основан в 1970 г.)

Разъемы специального, военного и аэрокосмического назначения:

(Применяются в военной, авиационной, аэрокосмической, морской, железнодорожной, горно- и нефтедобывающей отраслях промышленности)

«FORSTAR» (основан в 1998 г.)

ВЧ соединители, коаксиальные кабели, кабельные сборки и микроволновые компоненты:

(Применяются в телекоммуникациях гражданского и специального назначения, в средствах связи, РЛС, а так же военной, авиационной и аэрокосмической отраслях промышленности).



Телефон: 8 (812) 309-75-97 (многоканальный)

Факс: 8 (812) 320-03-32

Электронная почта: [ocean@oceanchips.ru](mailto:ocean@oceanchips.ru)

Web: <http://oceanchips.ru/>

Адрес: 198099, г. Санкт-Петербург, ул. Калинина, д. 2, корп. 4, лит. А