

HDC140 Series

Low Profile SMD Drum Core Inductors

HALO
ELECTRONICS, INC.



Product Features:

- Low cost series of miniature power inductors
- Ideal for portable equipment such as hand-held PDA's, palmtop computers as well as test equipment
- Available in tape and reel packaging.
- Please contact your representative for custom designs.

| Part Number | IND $\pm 20\%$ (μH) | DCR (max) (ohm) | SRF (typ) (MHz) | IDC (max) ¹ (A) |
|---------------|-------------------------------------|--------------------|--------------------|-------------------------------|
| HDC140-100MTR | 10 | 0.11 | 35 | 2.4 |
| HDC140-150MTR | 15 | 0.15 | 33 | 2.0 |
| HDC140-220MTR | 22 | 0.23 | 25 | 1.6 |
| HDC140-330MTR | 33 | 0.30 | 19 | 1.4 |
| HDC140-470MTR | 47 | 0.39 | 14 | 1.0 |
| HDC140-680MTR | 68 | 0.66 | 12 | 0.9 |
| HDC140-101MTR | 100 | 0.84 | 10 | 0.7 |
| HDC140-151MTR | 150 | 1.20 | 8.0 | 0.6 |
| HDC140-221MTR | 220 | 1.9 | 6.0 | 0.5 |
| HDC140-331MTR | 330 | 2.7 | 5.0 | 0.4 |
| HDC140-471MTR | 470 | 4.0 | 4.0 | 0.3 |
| HDC140-681MTR | 680 | 5.3 | 3.0 | 0.2 |
| HDC140-102MTR | 1000 | 8.4 | 2.5 | 0.1 |

Notes:

1. DC current that will cause inductance (L) drop by 10% from nominal value
2. Operating temperature range of -40C to +85C

HDC140 Series

Package Dimensions (mm)



Recommended Solder Pad

Tape & Reel Specifications

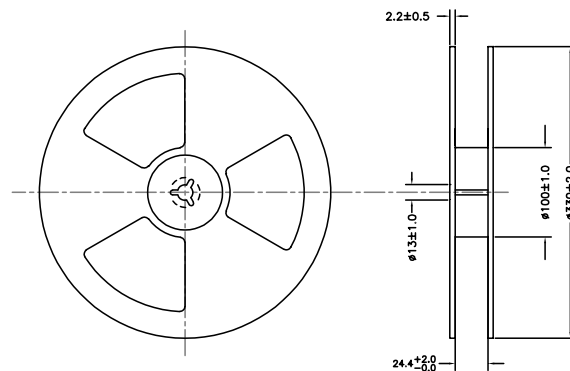
HDC140-

1500 PARTS PER REEL

CARRIER TAPE DIMENSIONS (mm)



REEL DIMENSIONS (mm)



2880 Lakeside Drive #116
 Santa Clara, CA 95054
 (650) 903-3800
www.haloelectronics.com

HALO® Electronics is a leading supplier of high quality communication magnetics including signal transformers, filters, CMR chokes, PoE power transformers, DC/DC converters, and integrated Ethernet connectors. HALO's leading edge technology solutions are manufactured in ISO9001 and ISO14001 factories offering high quality products at a competitive price.

HDC205 Series

SMD Drum Core Inductors

HALO
ELECTRONICS, INC.



Product Features:

- Low cost series of SMD miniature power inductors
- The high energy storage capability makes the HDC205 series ideal for DC-DC conversion in handheld PDA's and notebook computers
- Available in tape and reel packaging.
- Please contact your representative for custom designs.

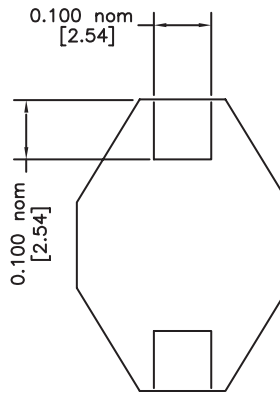
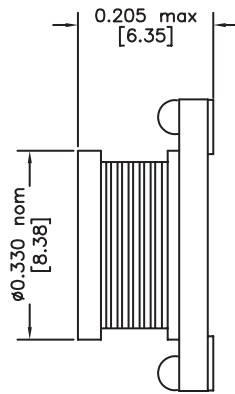
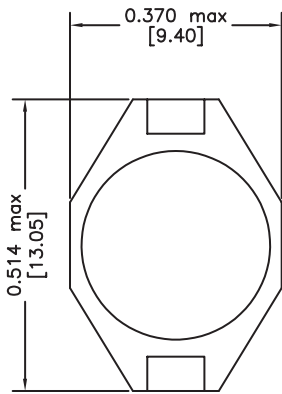
| Part Number | IND $\pm 20\%$ (μH) | DCR (max) (ohm) | SRF (typ) (MHz) | IDC (max) ¹ (A) |
|---------------|-------------------------------------|--------------------|--------------------|-------------------------------|
| HDC205-1R0MTR | 1.0 | .009 | 100 | 9.0 |
| HDC205-1R5MTR | 1.5 | .010 | 90 | 8.0 |
| HDC205-2R2MTR | 2.2 | .012 | 80 | 7.0 |
| HDC205-3R3MTR | 3.3 | .015 | 65 | 6.4 |
| HDC205-4R7MTR | 4.7 | .018 | 45 | 5.4 |
| HDC205-6R8MTR | 6.8 | .027 | 38 | 4.6 |
| HDC205-100MTR | 10 | .038 | 30 | 3.8 |
| HDC205-150MTR | 15 | .046 | 27 | 3.0 |
| HDC205-220MTR | 22 | .085 | 19 | 2.6 |
| HDC205-330MTR | 33 | 0.10 | 15 | 2.0 |
| HDC205-470MTR | 47 | 0.14 | 12 | 1.6 |
| HDC205-680MTR | 68 | 0.20 | 10 | 1.4 |
| HDC205-101MTR | 100 | 0.28 | 9.0 | 1.2 |
| HDC205-151MTR | 150 | 0.40 | 6.0 | 1.0 |
| HDC205-221MTR | 220 | 0.61 | 5.0 | 0.8 |
| HDC205-331MTR | 330 | 1.02 | 4.5 | 0.6 |
| HDC205-471MTR | 470 | 1.27 | 3.5 | 0.5 |
| HDC205-681MTR | 680 | 2.02 | 2.5 | 0.4 |
| HDC205-102MTR | 1000 | 3.00 | 2.0 | 0.3 |

Notes:

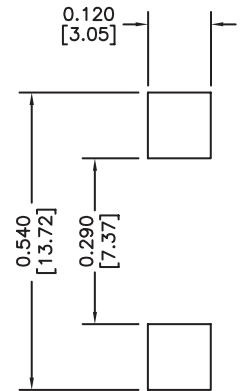
1. DC current that will cause inductance (L) drop by 10% from nominal value
2. Operating temperature range of -40C to +85C

HDC205 Series

Package Dimensions (mm)



Recommended Solder Pad

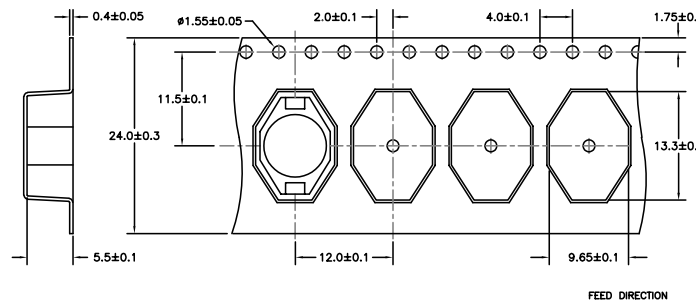


Tape & Reel Specifications

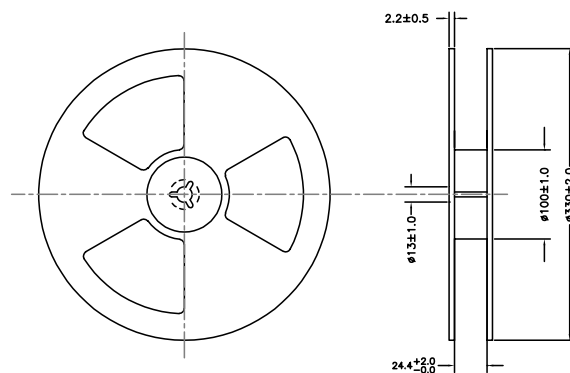
HDC205-

1000 PARTS PER REEL

CARRIER TAPE DIMENSIONS (mm)



REEL DIMENSIONS (mm)



2880 Lakeside Drive #116
 Santa Clara, CA 95054
 (650) 903-3800
www.haloelectronics.com

HALO® Electronics is a leading supplier of high quality communication magnetics including signal transformers, filters, CMR chokes, PoE power transformers, DC/DC converters, and integrated Ethernet connectors. HALO's leading edge technology solutions are manufactured in ISO9001 and ISO14001 factories offering high quality products at a competitive price.

HDC450 Series

High Profile SMD Drum Core Inductors

HALO
ELECTRONICS, INC.



Product Features:

- High current, low cost series of power inductors provides excellent current handling capabilities
- Available in tape and reel packaging.
- Please contact your representative for custom designs.

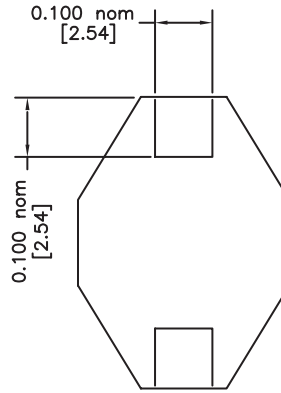
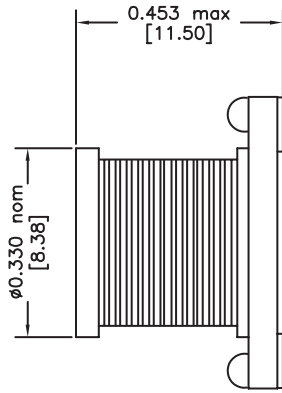
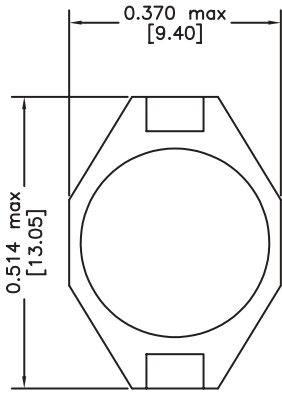
| Part Number | IND $\pm 20\%$ (μH) | DCR (max) (ohm) | SRF (typ) (MHz) | IDC (max) ¹ (A) |
|---------------|-------------------------------------|--------------------|--------------------|-------------------------------|
| HDC450-100MTR | 10 | 0.04 | 22 | 8.0 |
| HDC450-150MTR | 15 | 0.05 | 18 | 7.0 |
| HDC450-220MTR | 22 | 0.066 | 11 | 5.5 |
| HDC450-330MTR | 33 | 0.08 | 9.0 | 4.0 |
| HDC450-470MTR | 47 | 0.11 | 8.0 | 3.8 |
| HDC450-680MTR | 68 | 0.17 | 7.0 | 3.0 |
| HDC450-101MTR | 100 | 0.22 | 5.0 | 2.5 |
| HDC450-151MTR | 150 | 0.34 | 4.0 | 2.0 |
| HDC450-221MTR | 220 | 0.44 | 3.5 | 1.6 |
| HDC450-331MTR | 330 | 0.70 | 2.5 | 1.2 |
| HDC450-471MTR | 470 | 0.95 | 2.0 | 1.0 |
| HDC450-681MTR | 680 | 1.20 | 2.0 | 1.0 |
| HDC450-102MTR | 1000 | 2.00 | 1.5 | 0.8 |

Notes:

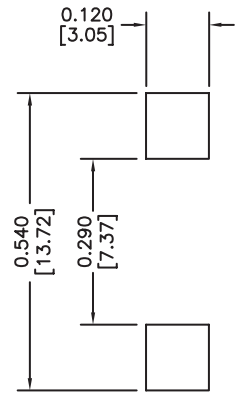
1. DC current that will cause inductance (L) drop by 10% from nominal value
2. Operating temperature range of -40C to +85C

HDC450 Series

Package Dimensions (mm)



Recommended Solder Pad



Tape & Reel Specifications

HDC450-

250 PARTS PER REEL

CARRIER TAPE DIMENSIONS (mm)



REEL DIMENSIONS (mm)



2880 Lakeside Drive #116
 Santa Clara, CA 95054
 (650) 903-3800
www.haloelectronics.com

HALO® Electronics is a leading supplier of high quality communication magnetics including signal transformers, filters, CMR chokes, PoE power transformers, DC/DC converters, and integrated Ethernet connectors. HALO's leading edge technology solutions are manufactured in ISO9001 and ISO14001 factories offering high quality products at a competitive price.

Компания «Океан Электроники» предлагает заключение долгосрочных отношений при поставках импортных электронных компонентов на взаимовыгодных условиях!

Наши преимущества:

- Поставка оригинальных импортных электронных компонентов напрямую с производств Америки, Европы и Азии, а так же с крупнейших складов мира;
- Широкая линейка поставок активных и пассивных импортных электронных компонентов (более 30 млн. наименований);
- Поставка сложных, дефицитных, либо снятых с производства позиций;
- Оперативные сроки поставки под заказ (от 5 рабочих дней);
- Экспресс доставка в любую точку России;
- Помощь Конструкторского Отдела и консультации квалифицированных инженеров;
- Техническая поддержка проекта, помощь в подборе аналогов, поставка прототипов;
- Поставка электронных компонентов под контролем ВП;
- Система менеджмента качества сертифицирована по Международному стандарту ISO 9001;
- При необходимости вся продукция военного и аэрокосмического назначения проходит испытания и сертификацию в лаборатории (по согласованию с заказчиком);
- Поставка специализированных компонентов военного и аэрокосмического уровня качества (Xilinx, Altera, Analog Devices, Intersil, Interpoint, Microsemi, Actel, Aeroflex, Peregrine, VPT, Syfer, Eurofarad, Texas Instruments, MS Kennedy, Miteq, Cobham, E2V, MA-COM, Hittite, Mini-Circuits, General Dynamics и др.);

Компания «Океан Электроники» является официальным дистрибьютором и эксклюзивным представителем в России одного из крупнейших производителей разъемов военного и аэрокосмического назначения «JONHON», а так же официальным дистрибьютором и эксклюзивным представителем в России производителя высокотехнологичных и надежных решений для передачи СВЧ сигналов «FORSTAR».



JONHON

«JONHON» (основан в 1970 г.)

Разъемы специального, военного и аэрокосмического назначения:

(Применяются в военной, авиационной, аэрокосмической, морской, железнодорожной, горно- и нефтедобывающей отраслях промышленности)

«FORSTAR» (основан в 1998 г.)

ВЧ соединители, коаксиальные кабели, кабельные сборки и микроволновые компоненты:

(Применяются в телекоммуникациях гражданского и специального назначения, в средствах связи, РЛС, а так же военной, авиационной и аэрокосмической отраслях промышленности).



Телефон: 8 (812) 309-75-97 (многоканальный)

Факс: 8 (812) 320-03-32

Электронная почта: ocean@oceanchips.ru

Web: <http://oceanchips.ru/>

Адрес: 198099, г. Санкт-Петербург, ул. Калинина, д. 2, корп. 4, лит. А