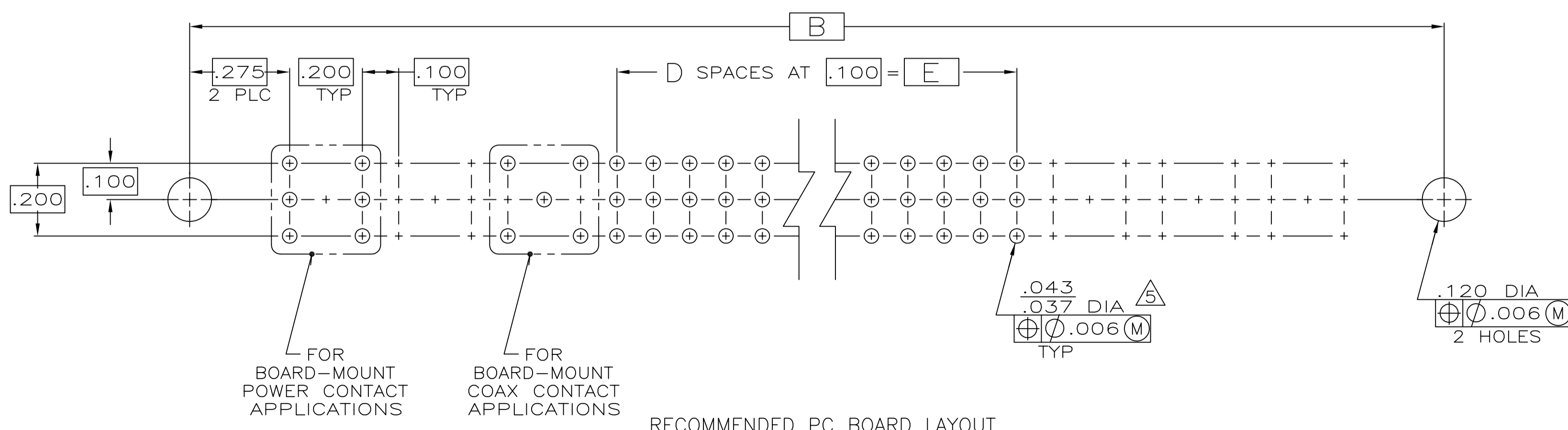
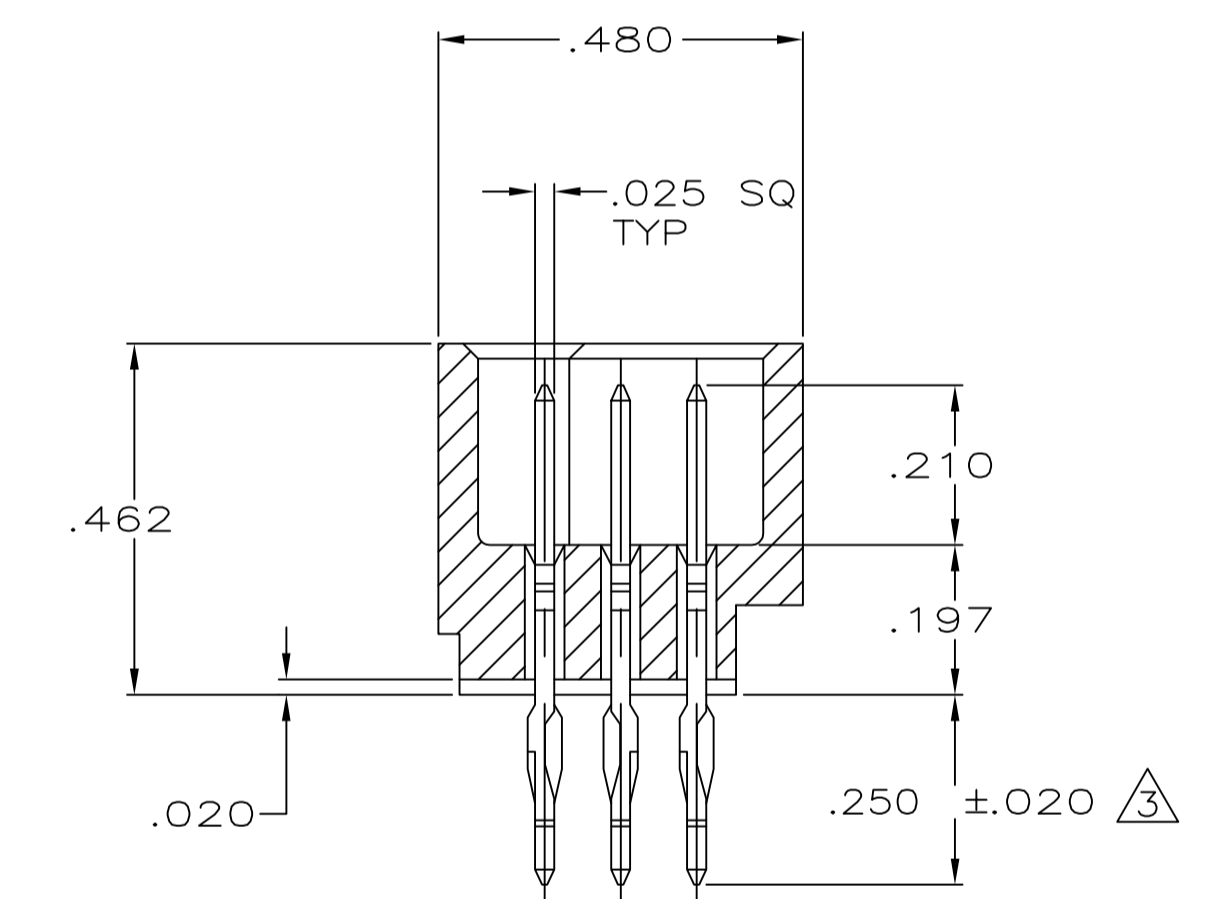
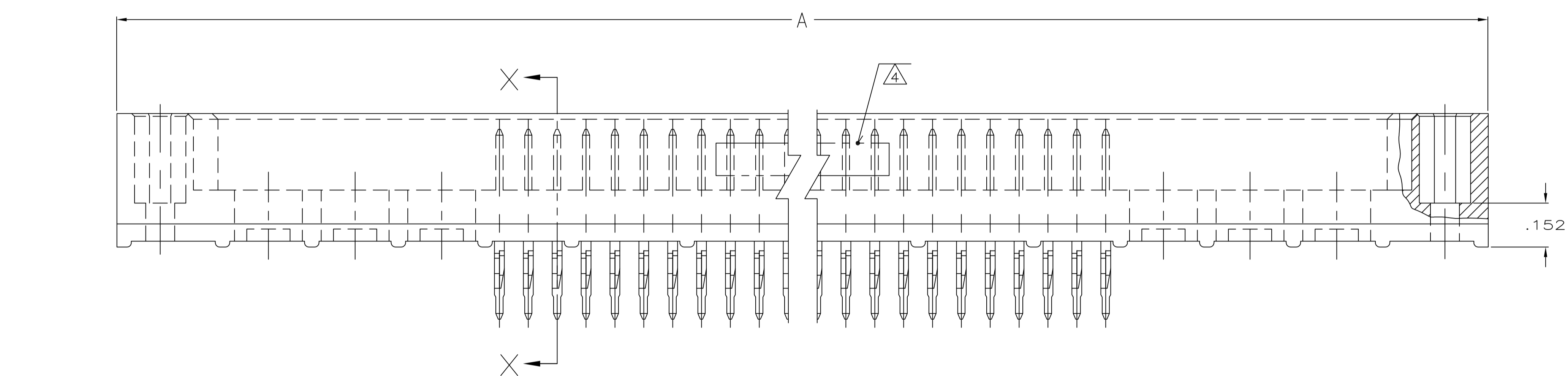
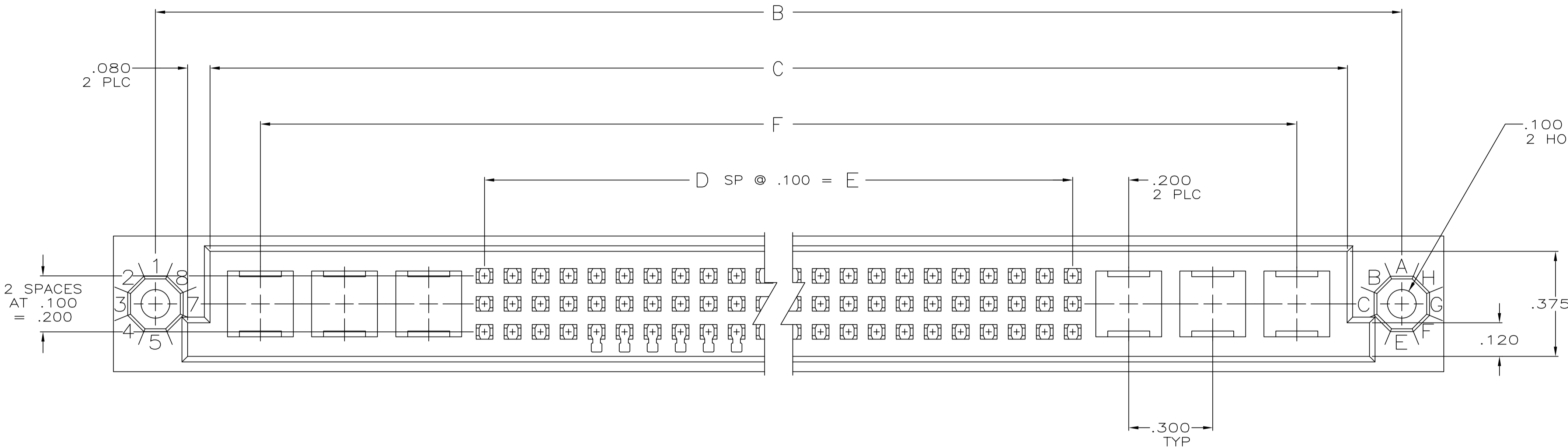


REVISIONS				
P	LTR	DESCRIPTION	DATE	APP'D
N		REVISED PER ECO-15-015252	13NOV15	BJ FY

- ① HOUSING MATERIAL: POLYPHENYLENE SULFIDE, COLOR-NATURAL.
- ② POST MATERIAL: PHOSPHOR BRONZE.
- ③ FINISH:
  - MATING AREA: MEETS THE PERFORMANCE REQUIREMENTS OF PRODUCT SPECIFICATION 108-9063; BASED ON TELCORDIA DR-1217-CORE APPLICATIONS IN UNCONTROLLED ENVIRONMENTS.
  - SOLDER TAILS AREA: TIN-LEAD PLATED.
- ④ MARKED 'AMP', PART NO. & DATE CODE THIS APPROXIMATE AREA.
- ⑤ ACTION PIN POSTS REQUIRE .093 MIN THK PC BOARD. RECOMMENDED PC BOARD HOLES ARE .0453 DIA DRILL PLATED THROUGH WITH .001-.003 COPPER, WITH .0003 MIN TIN-LEAD PLATING. FINISHED HOLE AFTER PLATING, .037-.043 DIA.



	3	3	2.900	1.300	13	3.250	3.650	3.950	42	1-533429-2
OBSOLETE	2	2	2.200	1.200	12	2.550	2.950	3.250	39	1-533429-1
OBSOLETE	2	2	2.900	1.900	19	3.250	3.650	3.950	60	1-533429-0
OBSOLETE	4	4	2.900	.700	7	3.250	3.650	3.950	24	533429-9
OBSOLETE	2	2	4.100	3.100	31	4.450	4.850	5.150	96	533429-8
	-	-	-	-	-	-	-	-	-	-
	-	-	-	-	-	-	-	-	-	-
	-	-	-	-	-	-	-	-	-	-
	-	-	-	-	-	-	-	-	-	-
OBSOLETE	1	1	7.200	6.800	68	7.550	7.950	8.250	207	533429-2
	-	-	-	-	-	-	-	-	-	-
POWER PORTS NUMBER END	POWER PORTS LETTER END	F	E	D	C	B	A	POSN	PART NUMBER	

THIS DRAWING IS A CONTROLLED DOCUMENT.

DIMENSIONS:	0 PLC ± .005	DIMENSIONS UNLESS OTHERWISE SPECIFIED: INCHES 0 PLC ± .005 1 PLC ± .005 2 PLC ± .005 3 PLC ± .005 4 PLC ± .005 ANGLES ± .005 FINISH	DRN K SEIFRIED 1/10/86	<b>STE</b> TE Connectivity  PIN HEADER ASSEMBLY, HDI SERIES-100 HYBRID, 3-ROW, SQUARE PORTS
APVD G. STEINHAUER 1/11/86	NAME			
PRODUCT SPEC	APPLICATION SPEC			
SIZE A1	CAGE CODE 00779			
DRAWING NO C=533429	REV N			

MATERIAL: ① ② FINISH: ③

CUSTOMER DRAWING SCALE: 4:1 SHEET 1 OF 1 REV N

Компания «Океан Электроники» предлагает заключение долгосрочных отношений при поставках импортных электронных компонентов на взаимовыгодных условиях!

Наши преимущества:

- Поставка оригинальных импортных электронных компонентов напрямую с производств Америки, Европы и Азии, а так же с крупнейших складов мира;
- Широкая линейка поставок активных и пассивных импортных электронных компонентов (более 30 млн. наименований);
- Поставка сложных, дефицитных, либо снятых с производства позиций;
- Оперативные сроки поставки под заказ (от 5 рабочих дней);
- Экспресс доставка в любую точку России;
- Помощь Конструкторского Отдела и консультации квалифицированных инженеров;
- Техническая поддержка проекта, помощь в подборе аналогов, поставка прототипов;
- Поставка электронных компонентов под контролем ВП;
- Система менеджмента качества сертифицирована по Международному стандарту ISO 9001;
- При необходимости вся продукция военного и аэрокосмического назначения проходит испытания и сертификацию в лаборатории (по согласованию с заказчиком);
- Поставка специализированных компонентов военного и аэрокосмического уровня качества (Xilinx, Altera, Analog Devices, Intersil, Interpoint, Microsemi, Actel, Aeroflex, Peregrine, VPT, Syfer, Eurofarad, Texas Instruments, MS Kennedy, Miteq, Cobham, E2V, MA-COM, Hittite, Mini-Circuits, General Dynamics и др.);

Компания «Океан Электроники» является официальным дистрибьютором и эксклюзивным представителем в России одного из крупнейших производителей разъемов военного и аэрокосмического назначения «JONHON», а так же официальным дистрибьютором и эксклюзивным представителем в России производителя высокотехнологичных и надежных решений для передачи СВЧ сигналов «FORSTAR».



## JONHON

«JONHON» (основан в 1970 г.)

Разъемы специального, военного и аэрокосмического назначения:

(Применяются в военной, авиационной, аэрокосмической, морской, железнодорожной, горно- и нефтедобывающей отраслях промышленности)

«FORSTAR» (основан в 1998 г.)

ВЧ соединители, коаксиальные кабели,  
кабельные сборки и микроволновые компоненты:

(Применяются в телекоммуникациях гражданского и специального назначения, в средствах связи, РЛС, а так же военной, авиационной и аэрокосмической отраслях промышленности).



Телефон: 8 (812) 309-75-97 (многоканальный)

Факс: 8 (812) 320-03-32

Электронная почта: [ocean@oceanchips.ru](mailto:ocean@oceanchips.ru)

Web: <http://oceanchips.ru/>

Адрес: 198099, г. Санкт-Петербург, ул. Калинина, д. 2, корп. 4, лит. А