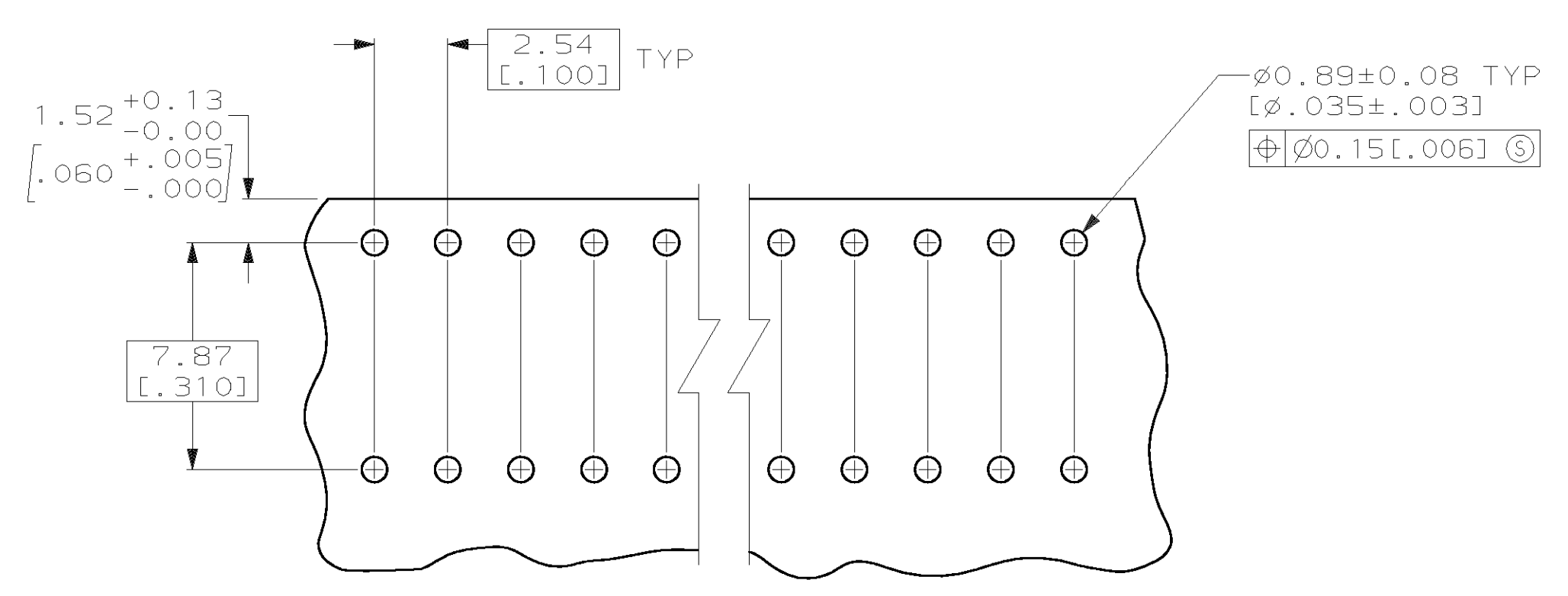
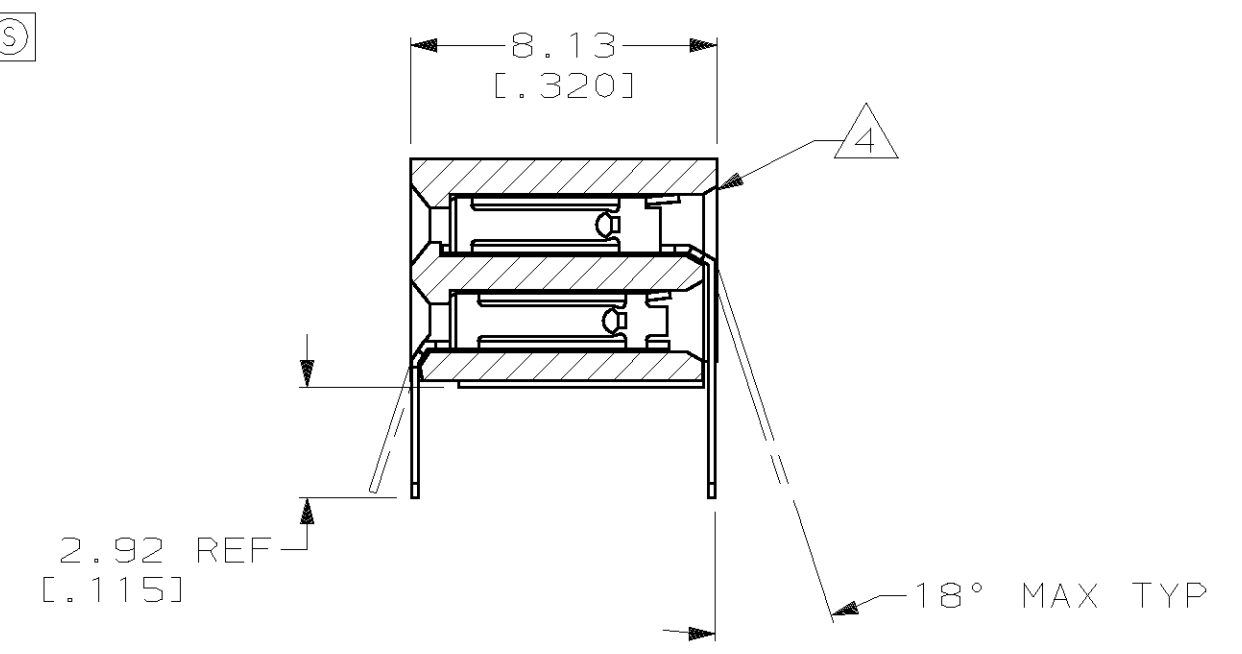
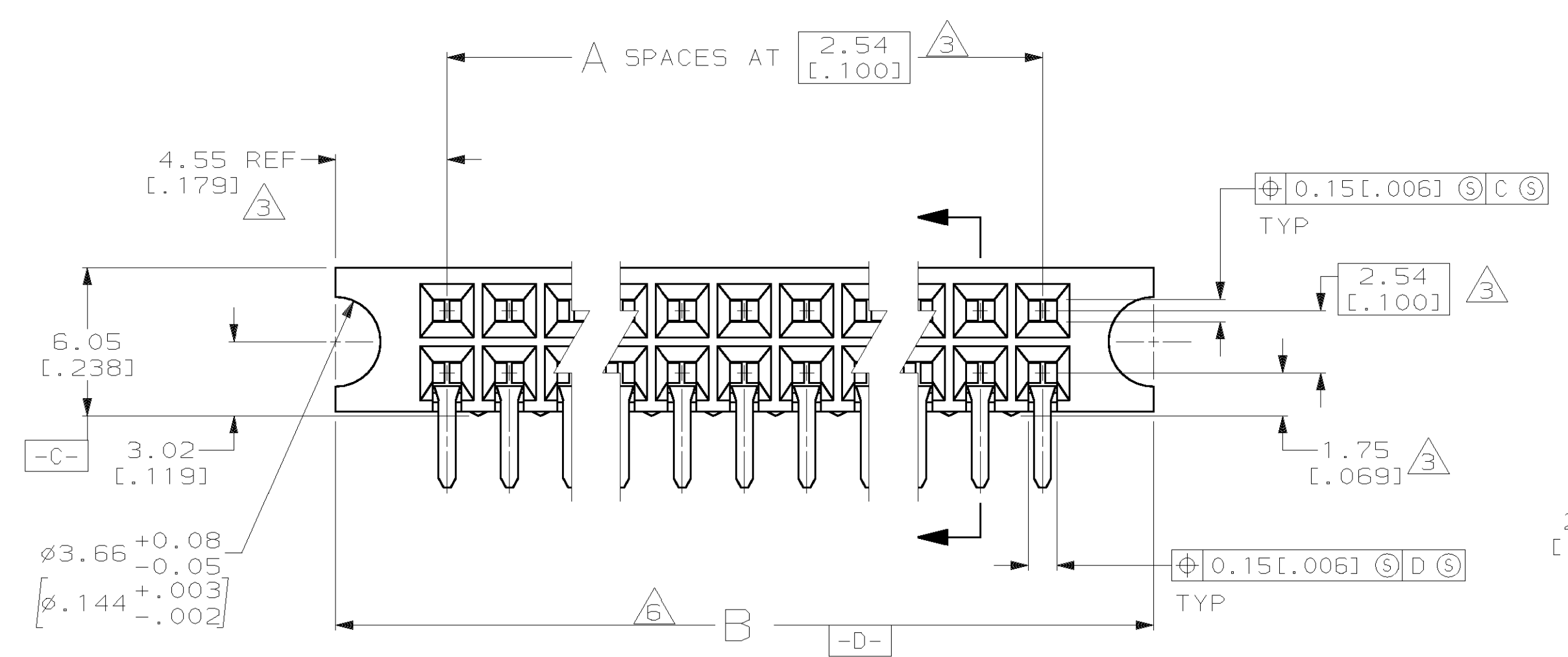
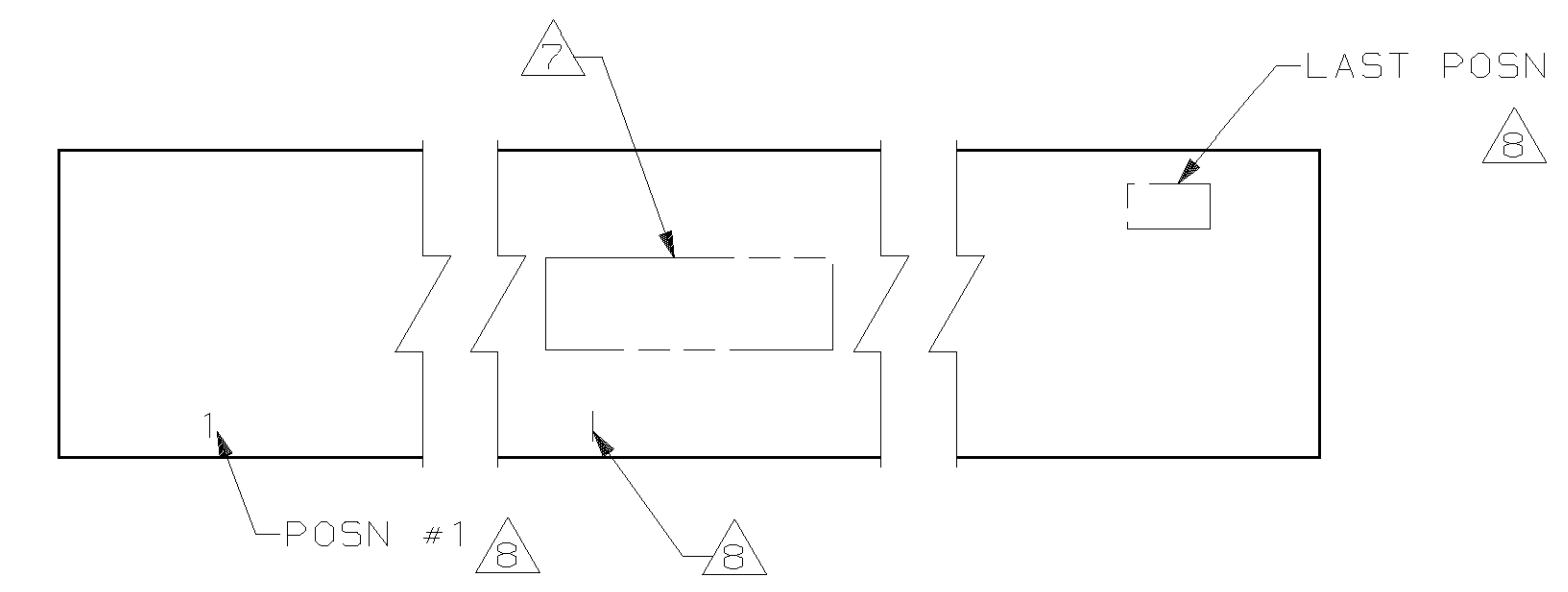


LOC	DIST	P	F	ZONE	LTR	DESCRIPTION	DATE	APPD	
DF	ZO				F	REV PER 063D-0408-00	CT	1-01	DN

1. QUALITY CONFORMANCE INSPECTION PER MIL-C-55302 (GROUP A, B & C).
2. PACKAGED PER MIL-C-55302
3. THESE DIMENSIONS PERTAIN TO CAVITY CENTERLINES ONLY, NOT TO CONTACT LOCATIONS.
4. SLOT OPTIONAL AT INDICATED AREA OF HOUSING.
5. CONTACTS: GOLD FLASH OVER 0.000762 TO 0.00381 [0.00030 TO .000150] NICKEL ENTIRE CONTACT, 0.00127 [0.00050] GOLD ON CONTACT AREA ONLY.
6. TOLERANCE TO CENTER OR RADIUS IS  $\pm 0.15 [0.006]$ , TO END OF BLOCK  $\pm 0.51 [0.020]$ .
7. MARKED IN APPROXIMATE AREA SHOWN  
 EXAMPLE: AMP PART NO  
 DATE CODE MILITARY PART NUMBER
8. CHARACTERS MARKED IN AREA SHOWN, EVERY FIFTH POSITION MARKED WITH A BAR
9. "CSA" LOGO MARKED ON HOUSING.



RECOMMENDED PC BOARD HOLE LAYOUT

M55302/128-DL2A	158.95 [6.258]	59	120	1-102192-1
M55302/128-DA2A	133.55 [5.258]	49	100	1-102192-0
M55302/128-CG2A	108.15 [4.258]	39	80	102192-9
M55302/128-BH2A	70.05 [2.758]	24	50	102192-8
M55302/128-DB2A	136.09 [5.358]	50	102	102192-7
M55302/128-AM2A	39.57 [1.558]	12	26	102192-6
M55302/128-AK2A	34.49 [1.358]	10	22	102192-5
M55302/128-BN2A	82.75 [3.258]	29	60	102192-4
M55302/128-BK2A	75.13 [2.958]	26	54	102192-3
M55302/128-BM2A	80.21 [3.158]	28	58	102192-2
M55302/128-CJ2A	113.23 [4.458]	41	84	102192-1
MILITARY PART NUMBER	B	A	NO OF POSN	PART NUMBER

DO NOT SCALE PRINT. UNLESS SPECIFIED DIMENSIONS IN mm [INCHES] TOLERANCES ON: 2 PLC DEC ± 0 3 PLC DEC ± 0.25 [0.010] ANGLES ± -	DR 5-1-91 J GALLUCCI BG CHK 6-10-91 KATE HELM APPD 6-10-91 DIRK DIXON	AMP Incorporated Harrisburg, PA 17105-3508
MATERIAL HOUSING: POLYPHENYLENE SULFIDE, NATURAL CONTACTS: PH BRZ FINISH	APPD 6-10-91 DIRK DIXON PRODUCT SPEC - APPLICATION SPEC -	
	NAME ASSEMBLY, HOUSING, MOD II, 2.54 [0.100] DOUBLE ROW, WITH GUIDE PIN EARS, SHORT POINT CONTACTS	
	SIZE D CAGE CODE 00779 DRAWING NO 102192	
	WEIGHT - SCALE 5:1 SHEET 1 OF 1	

Компания «Океан Электроники» предлагает заключение долгосрочных отношений при поставках импортных электронных компонентов на взаимовыгодных условиях!

Наши преимущества:

- Поставка оригинальных импортных электронных компонентов напрямую с производств Америки, Европы и Азии, а так же с крупнейших складов мира;
- Широкая линейка поставок активных и пассивных импортных электронных компонентов (более 30 млн. наименований);
- Поставка сложных, дефицитных, либо снятых с производства позиций;
- Оперативные сроки поставки под заказ (от 5 рабочих дней);
- Экспресс доставка в любую точку России;
- Помощь Конструкторского Отдела и консультации квалифицированных инженеров;
- Техническая поддержка проекта, помощь в подборе аналогов, поставка прототипов;
- Поставка электронных компонентов под контролем ВП;
- Система менеджмента качества сертифицирована по Международному стандарту ISO 9001;
- При необходимости вся продукция военного и аэрокосмического назначения проходит испытания и сертификацию в лаборатории (по согласованию с заказчиком);
- Поставка специализированных компонентов военного и аэрокосмического уровня качества (Xilinx, Altera, Analog Devices, Intersil, Interpoint, Microsemi, Actel, Aeroflex, Peregrine, VPT, Syfer, Eurofarad, Texas Instruments, MS Kennedy, Miteq, Cobham, E2V, MA-COM, Hittite, Mini-Circuits, General Dynamics и др.);

Компания «Океан Электроники» является официальным дистрибьютором и эксклюзивным представителем в России одного из крупнейших производителей разъемов военного и аэрокосмического назначения «JONHON», а так же официальным дистрибьютором и эксклюзивным представителем в России производителя высокотехнологичных и надежных решений для передачи СВЧ сигналов «FORSTAR».



## JONHON

«JONHON» (основан в 1970 г.)

Разъемы специального, военного и аэрокосмического назначения:

(Применяются в военной, авиационной, аэрокосмической, морской, железнодорожной, горно- и нефтедобывающей отраслях промышленности)

«FORSTAR» (основан в 1998 г.)

ВЧ соединители, коаксиальные кабели, кабельные сборки и микроволновые компоненты:

(Применяются в телекоммуникациях гражданского и специального назначения, в средствах связи, РЛС, а так же военной, авиационной и аэрокосмической отраслях промышленности).



Телефон: 8 (812) 309-75-97 (многоканальный)

Факс: 8 (812) 320-03-32

Электронная почта: [ocean@oceanchips.ru](mailto:ocean@oceanchips.ru)

Web: <http://oceanchips.ru/>

Адрес: 198099, г. Санкт-Петербург, ул. Калинина, д. 2, корп. 4, лит. А