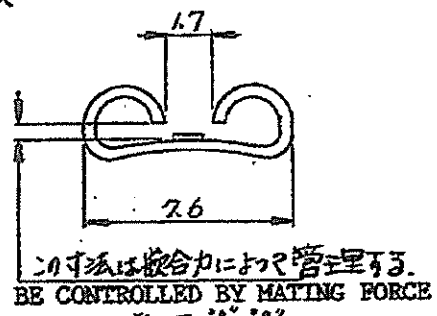
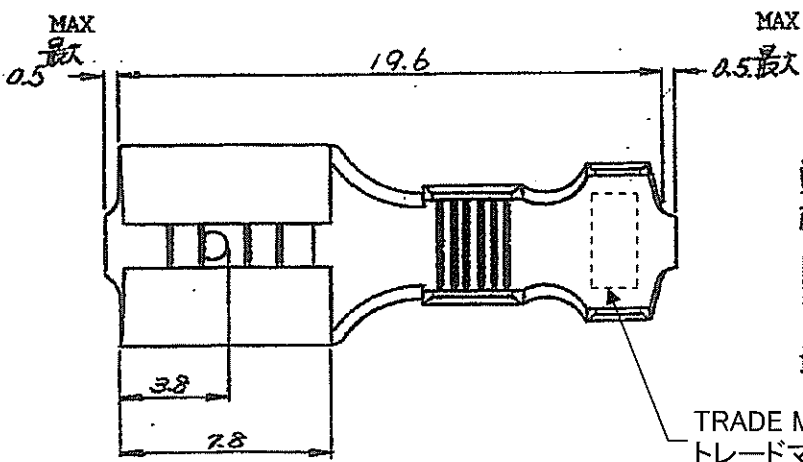
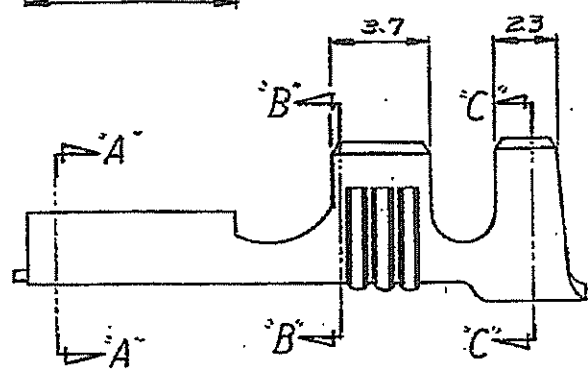


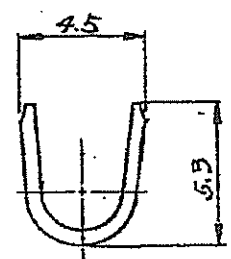
2232247



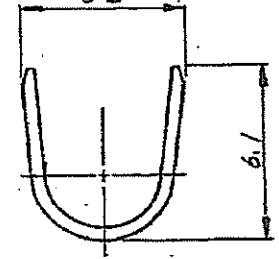
断面 A-A
SECT



TRADE MARK
トレードマーク



断面 B-B
SECT



断面 C-C

NOTES:

- 1 SEE DWG CP63-048J FOR THE DETAIL OF MATING TAB
- 2 PRODUCT SPEC 108-5006-1 APPLICATION SPEC 114-5023

注:

- 1 嵌合するタブの詳細についてはCP63-048Jの図面参照のこと。
- 2 製品規格番号 108-5006-1 圧着規格番号 114-5023。
- 3 複数の電線組合せ可能(参考)。
 最小の組合せ(2本圧着): $0.5\text{mm}^2 + 1.25\text{mm}^2$ (ワイレンジ最小)
 最大の組合せ(3本圧着): $0.5\text{mm}^2 + 0.5\text{mm}^2 + 1.3\text{mm}^2$ (被覆外径最高)

- 3 PLURAL WIRE CRIMPING(REF)
 MIN. CONDITION(2 WIRES): $0.5\text{mm}^2 + 1.25\text{mm}^2$ (MIN. WIRE RANGE)
 MAX. CONDITION(3 WIRES): $0.5\text{mm}^2 + 0.5\text{mm}^2 + 1.3\text{mm}^2$ (MAX. INS DIA RANGE)

単位: 寸 寸法は mm. DO NOT SCALE PRINT

2232247-1	黄銅 BRASS	0.45	錫めっき TIN PLT FINISH
連鎖状型番 (PA/SRIP)	枚数 (PMT)	板厚	仕上

参考図面 (CUSTOMER COPY) (REFERENCE ONLY)

PTH (MATERIAL) SEE TABLE 参照	TE Connectivity
PTH (FINISH) SEE TABLE 参照	
ワイレンジ (WIRE RANGE) 1.75~5.27 mm(AWG) →	クラス (CLASS) ファストン FASTON
絶縁径 (INSULATION DIA.) 3.0~5.0 mm (→ IN)	タイプ (TYPE) オートマチック AUTOMATIC

4	LTR	変更 (REVISION RECORD)	DR	CHK	DATE
	DR	B.P	DE	B.P	
C	CHK	F.M	APP	YHM	

公差 (TOLERANCE) ±0.4 (0.0157) EXCEPT AS NOTED ±1.0	尺 (SCALE) 4-1	LOC	SIZE	品番 (NO.)	REV.
名称 (NAME) "250" SERIES FASTON RECEPTACLE 250 シー・ズ・ファストン・レセプタクル					

Компания «Океан Электроники» предлагает заключение долгосрочных отношений при поставках импортных электронных компонентов на взаимовыгодных условиях!

Наши преимущества:

- Поставка оригинальных импортных электронных компонентов напрямую с производств Америки, Европы и Азии, а так же с крупнейших складов мира;
- Широкая линейка поставок активных и пассивных импортных электронных компонентов (более 30 млн. наименований);
- Поставка сложных, дефицитных, либо снятых с производства позиций;
- Оперативные сроки поставки под заказ (от 5 рабочих дней);
- Экспресс доставка в любую точку России;
- Помощь Конструкторского Отдела и консультации квалифицированных инженеров;
- Техническая поддержка проекта, помощь в подборе аналогов, поставка прототипов;
- Поставка электронных компонентов под контролем ВП;
- Система менеджмента качества сертифицирована по Международному стандарту ISO 9001;
- При необходимости вся продукция военного и аэрокосмического назначения проходит испытания и сертификацию в лаборатории (по согласованию с заказчиком);
- Поставка специализированных компонентов военного и аэрокосмического уровня качества (Xilinx, Altera, Analog Devices, Intersil, Interpoint, Microsemi, Actel, Aeroflex, Peregrine, VPT, Syfer, Eurofarad, Texas Instruments, MS Kennedy, Miteq, Cobham, E2V, MA-COM, Hittite, Mini-Circuits, General Dynamics и др.);

Компания «Океан Электроники» является официальным дистрибьютором и эксклюзивным представителем в России одного из крупнейших производителей разъемов военного и аэрокосмического назначения «JONHON», а так же официальным дистрибьютором и эксклюзивным представителем в России производителя высокотехнологичных и надежных решений для передачи СВЧ сигналов «FORSTAR».



JONHON

«JONHON» (основан в 1970 г.)

Разъемы специального, военного и аэрокосмического назначения:

(Применяются в военной, авиационной, аэрокосмической, морской, железнодорожной, горно- и нефтедобывающей отраслях промышленности)

«FORSTAR» (основан в 1998 г.)

ВЧ соединители, коаксиальные кабели, кабельные сборки и микроволновые компоненты:

(Применяются в телекоммуникациях гражданского и специального назначения, в средствах связи, РЛС, а так же военной, авиационной и аэрокосмической отраслях промышленности).



Телефон: 8 (812) 309-75-97 (многоканальный)

Факс: 8 (812) 320-03-32

Электронная почта: ocean@oceanchips.ru

Web: <http://oceanchips.ru/>

Адрес: 198099, г. Санкт-Петербург, ул. Калинина, д. 2, корп. 4, лит. А