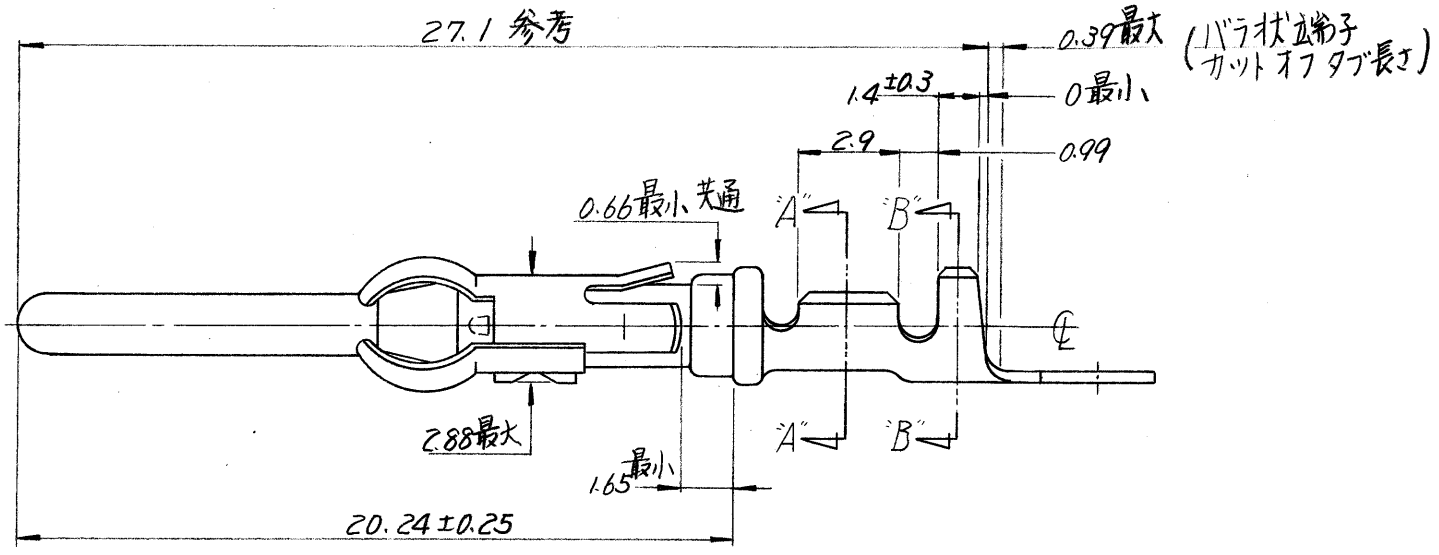
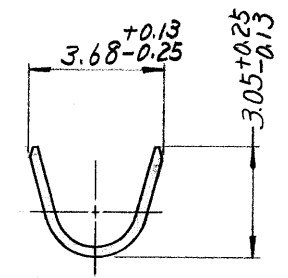
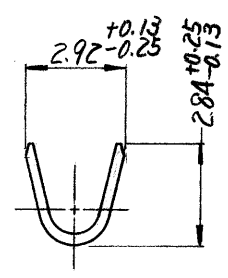
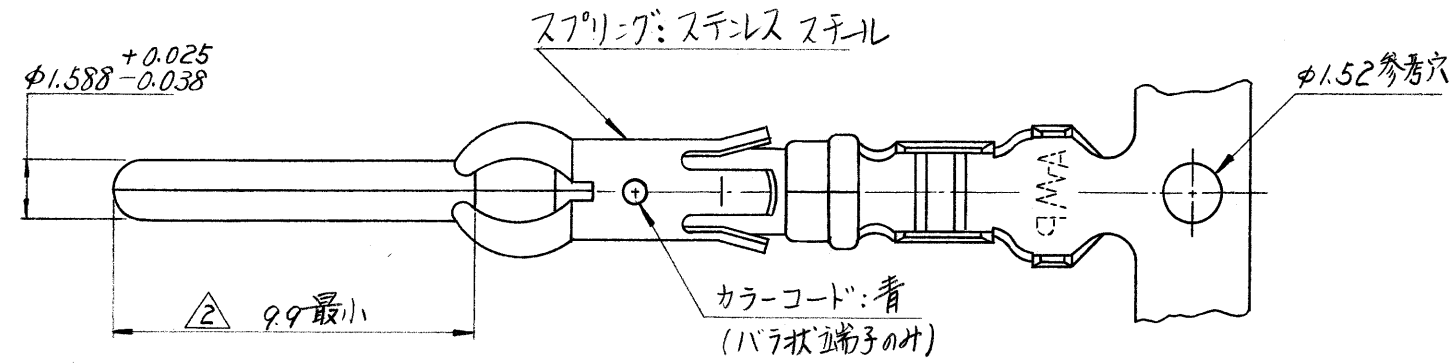


© 1977 年 日本エー・エム・ピー株式会社
AMP 社の諸製品は特許又は特許出願中

© 1977 年 AMP (Japan) Ltd.
ALL RIGHTS RESERVED. AMP
PRODUCTS COVERED BY PATENTS
AND/OR PATENTS PENDING



注: 1 通用製品規格番号 108-10028.

△ 0.00127 最小厚のニッケルめっき上に接触部(φ1.558のピン径部)のみ 0.00076 最小厚の金めっき.

3 形状寸法は 66098 (4p 66099) 相当.

-1 のリール逆巻品 (ミニアプリーター用)		170241-2
AWG #18 ~ #16 (0.75 ~ 1.02)	φ 2.03 ~ φ 2.54	170242-1 170241-1
通用電線範囲 (AWG/mm ²)	絶縁被覆外径	バラ状端子型番 番号 (NUMBER)
材料 (MATERIAL)	一般公差 (TOLERANCE) ± 0.13 (EXCEPT) ± (AS NOTED)	日本エー・エム・ピー株式会社 TOKYO, JAPAN
仕上 (FINISH)	DR. K. Yuasa 3.1.77 CHK. J. Smith 12/77 DE. D. Duane 3.3.77 APP. Y. Sato 3/11/77	名称 (NAME) アンプイサート III ⁽⁺⁾ サイズ #16 ピンコネクタ
	△ 参照	SIZE B LOC J 番号 (NO.) C-170241
		尺度 (SCALE) 5-1 REV. A SHEET 1-1

単位: 概 寸法は MM. DO NOT SCALE PRINT

A	CORRECTED (P-DWG REV. 01)	Duane 1/6/78
0	RELEASED (REV. 0)	Y. Sato 3/11/77
LTR.	変更 (REVISION RECORD)	DR. CHK. DATE

Компания «Океан Электроники» предлагает заключение долгосрочных отношений при поставках импортных электронных компонентов на взаимовыгодных условиях!

Наши преимущества:

- Поставка оригинальных импортных электронных компонентов напрямую с производств Америки, Европы и Азии, а так же с крупнейших складов мира;
- Широкая линейка поставок активных и пассивных импортных электронных компонентов (более 30 млн. наименований);
- Поставка сложных, дефицитных, либо снятых с производства позиций;
- Оперативные сроки поставки под заказ (от 5 рабочих дней);
- Экспресс доставка в любую точку России;
- Помощь Конструкторского Отдела и консультации квалифицированных инженеров;
- Техническая поддержка проекта, помощь в подборе аналогов, поставка прототипов;
- Поставка электронных компонентов под контролем ВП;
- Система менеджмента качества сертифицирована по Международному стандарту ISO 9001;
- При необходимости вся продукция военного и аэрокосмического назначения проходит испытания и сертификацию в лаборатории (по согласованию с заказчиком);
- Поставка специализированных компонентов военного и аэрокосмического уровня качества (Xilinx, Altera, Analog Devices, Intersil, Interpoint, Microsemi, Actel, Aeroflex, Peregrine, VPT, Syfer, Eurofarad, Texas Instruments, MS Kennedy, Miteq, Cobham, E2V, MA-COM, Hittite, Mini-Circuits, General Dynamics и др.);

Компания «Океан Электроники» является официальным дистрибьютором и эксклюзивным представителем в России одного из крупнейших производителей разъемов военного и аэрокосмического назначения «JONHON», а так же официальным дистрибьютором и эксклюзивным представителем в России производителя высокотехнологичных и надежных решений для передачи СВЧ сигналов «FORSTAR».



JONHON

«JONHON» (основан в 1970 г.)

Разъемы специального, военного и аэрокосмического назначения:

(Применяются в военной, авиационной, аэрокосмической, морской, железнодорожной, горно- и нефтедобывающей отраслях промышленности)

«FORSTAR» (основан в 1998 г.)

ВЧ соединители, коаксиальные кабели, кабельные сборки и микроволновые компоненты:

(Применяются в телекоммуникациях гражданского и специального назначения, в средствах связи, РЛС, а так же военной, авиационной и аэрокосмической отраслях промышленности).



Телефон: 8 (812) 309-75-97 (многоканальный)

Факс: 8 (812) 320-03-32

Электронная почта: ocean@oceanchips.ru

Web: <http://oceanchips.ru/>

Адрес: 198099, г. Санкт-Петербург, ул. Калинина, д. 2, корп. 4, лит. А