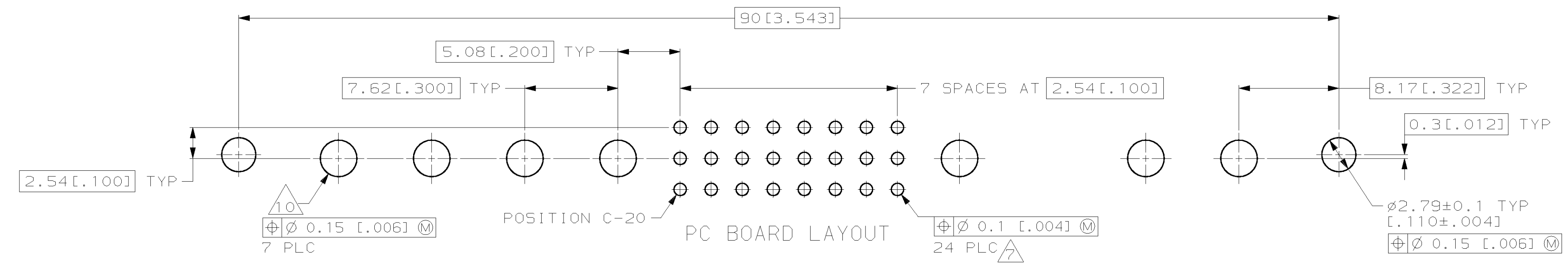
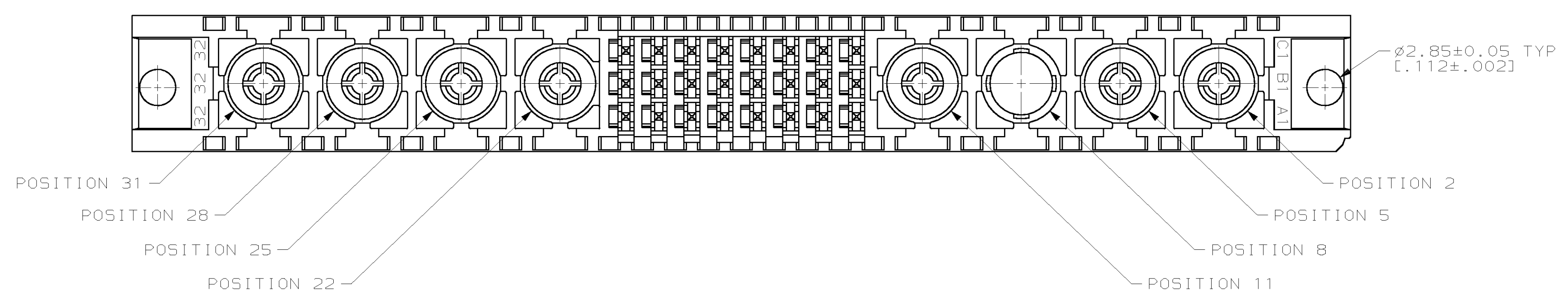
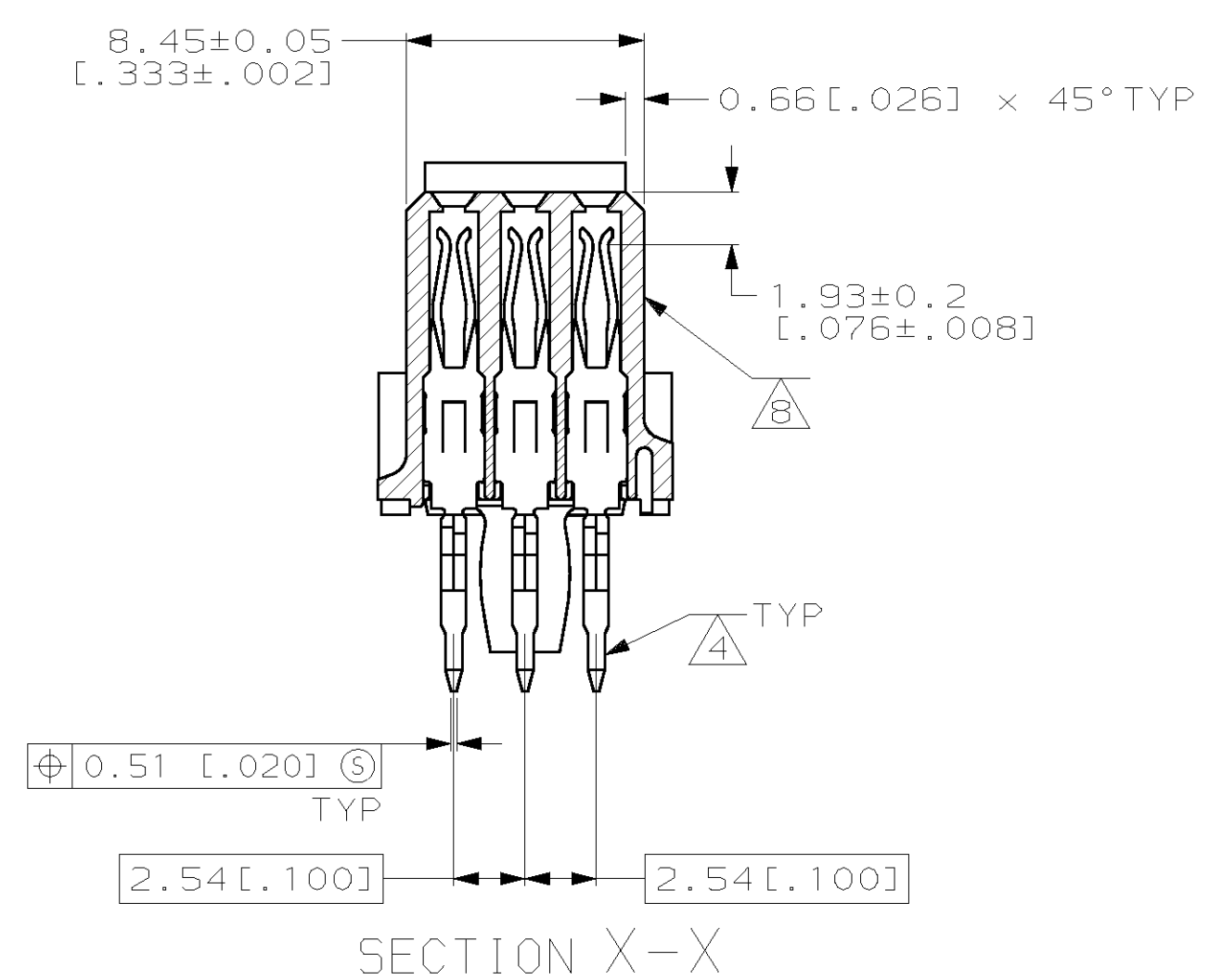
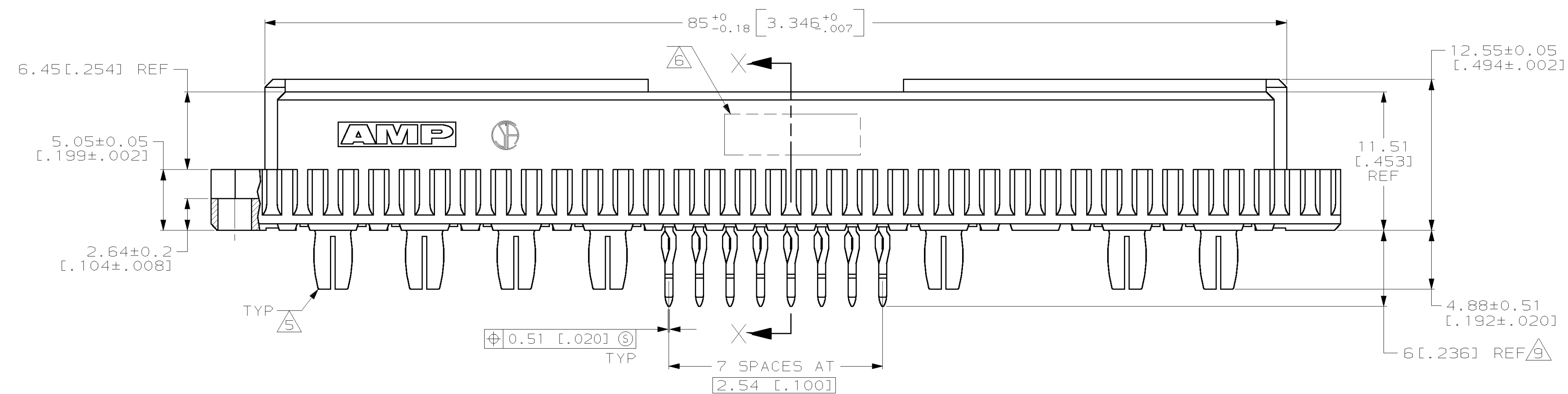
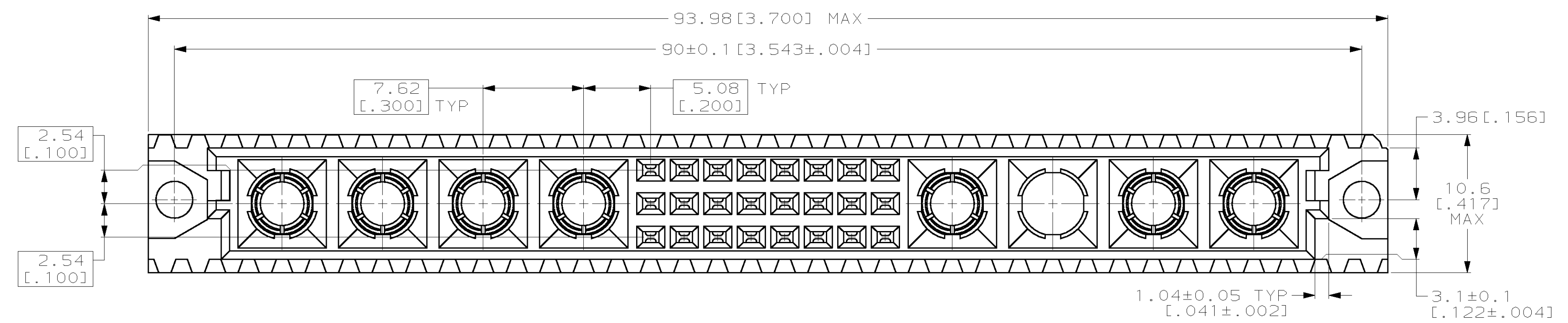


| REVISONS |         | DATE          | OWN       | APVD   |
|----------|---------|---------------|-----------|--------|
| AD       | 25      |               |           |        |
| A        | REV PER | 0620-0348-98  | 16 JAN 99 | BH L5B |
| B        | REV PER | EC 0621-80-99 | 06 APR 99 | BC CR  |

- 1 HOUSING MATERIAL: GLASS-FILLED POLYESTER. COLOR: GRAY.
- 2 CONTACT MATERIAL: PHOSPHOR BRONZE.
- 3 POWER CONTACT MATERIAL: BERYLLIUM COPPER.
- 4 CONTACT FINISH: DIN 41612 CLASS 2 IN CONTACT AREA. TIN-LEAD PLATE ON POSTS.
- 5 POWER CONTACT FINISH: DIN 41612 CLASS 2 ALL OVER.
- 6 PART NUMBER AND DATE CODE HOT STAMPED IN THIS APPROXIMATE AREA.
- 7 ACTION PIN POSTS REQUIRE 2.36[.093] MINIMUM THICK PC BOARD. RECOMMENDED PC BOARD DRILLED HOLES ARE  $\phi 1.15 \pm 0.025 [0.0453 \pm 0.0010]$  WITH  $0.02-0.08 [0.001-.003]$  COPPER AND  $0.008 [0.0003]$  MINIMUM TIN-LEAD PLATING. FINISHED HOLE AFTER PLATING IS  $\phi 1.02 \pm 0.08 [0.040 \pm 0.003]$ .
- 8 HOT STAMPING ON THIS SIDE.
- 9 TAIL LENGTH AFTER SEATING IN PC BOARD.
- 10 POWER CONTACTS REQUIRE  $\phi 3.13 \pm 0.08 [0.123 \pm 0.003]$  DRILLED HOLE WITH  $0.05 \pm 0.25 [0.002 \pm 0.01]$  THICK COPPER AND  $0.13 [0.005]$  MINIMUM TIN-LEAD PLATING. FINISHED HOLE SIZE IS  $\phi 3.0 \pm 0.08 [0.118 \pm 0.003]$ .



148497-5  
PART NUMBER

|  |  |                           |  |
|--|--|---------------------------|--|
| THIS DRAWING IS A CONTROLLED DOCUMENT. |  | DWN: L. BRINER 9/1/98     | AMP Incorporated<br>Harrisburg, PA 17105-3608                            |
| DIMENSIONS: mm (INCHES)                |  | CHK: R. PATTERSON 9/1/98  |  |
| TOLERANCES UNLESS OTHERWISE SPECIFIED: |  | APVD: R. PATTERSON 9/1/98 | NAME: RECEPTACLE ASSEMBLY, EUROCARD, PRESS FIT, TYPE M, 24 + 8 POSITIONS |
| 0 PLC ±                                |  | PRODUCT SPEC              |  |
| 1 PLC ±                                |  | APPLICATION SPEC          | SIZE: A1   |
| 2 PLC ±0.13(.005)                      |  | WEIGHT                    | CAGE CODE: 000779  |
| 3 PLC ±                                |  | CUSTOMER DRAWING          | DRAWING NO: 148497   |
| 4 PLC ±                                |  |                           | SCALE: 4:1   |
| MATERIAL: HSG: △ POWER CONT: △         |  |                           | SHEET: 1 OF 1  |
| FINISH: CONT: △ POWER: △               |  |                           | REV: B   |

Компания «Океан Электроники» предлагает заключение долгосрочных отношений при поставках импортных электронных компонентов на взаимовыгодных условиях!

Наши преимущества:

- Поставка оригинальных импортных электронных компонентов напрямую с производств Америки, Европы и Азии, а так же с крупнейших складов мира;
- Широкая линейка поставок активных и пассивных импортных электронных компонентов (более 30 млн. наименований);
- Поставка сложных, дефицитных, либо снятых с производства позиций;
- Оперативные сроки поставки под заказ (от 5 рабочих дней);
- Экспресс доставка в любую точку России;
- Помощь Конструкторского Отдела и консультации квалифицированных инженеров;
- Техническая поддержка проекта, помощь в подборе аналогов, поставка прототипов;
- Поставка электронных компонентов под контролем ВП;
- Система менеджмента качества сертифицирована по Международному стандарту ISO 9001;
- При необходимости вся продукция военного и аэрокосмического назначения проходит испытания и сертификацию в лаборатории (по согласованию с заказчиком);
- Поставка специализированных компонентов военного и аэрокосмического уровня качества (Xilinx, Altera, Analog Devices, Intersil, Interpoint, Microsemi, Actel, Aeroflex, Peregrine, VPT, Syfer, Eurofarad, Texas Instruments, MS Kennedy, Miteq, Cobham, E2V, MA-COM, Hittite, Mini-Circuits, General Dynamics и др.);

Компания «Океан Электроники» является официальным дистрибьютором и эксклюзивным представителем в России одного из крупнейших производителей разъемов военного и аэрокосмического назначения «JONHON», а так же официальным дистрибьютором и эксклюзивным представителем в России производителя высокотехнологичных и надежных решений для передачи СВЧ сигналов «FORSTAR».



## JONHON

«JONHON» (основан в 1970 г.)

Разъемы специального, военного и аэрокосмического назначения:

(Применяются в военной, авиационной, аэрокосмической, морской, железнодорожной, горно- и нефтедобывающей отраслях промышленности)

«FORSTAR» (основан в 1998 г.)

ВЧ соединители, коаксиальные кабели, кабельные сборки и микроволновые компоненты:

(Применяются в телекоммуникациях гражданского и специального назначения, в средствах связи, РЛС, а так же военной, авиационной и аэрокосмической отраслях промышленности).



Телефон: 8 (812) 309-75-97 (многоканальный)

Факс: 8 (812) 320-03-32

Электронная почта: [ocean@oceanchips.ru](mailto:ocean@oceanchips.ru)

Web: <http://oceanchips.ru/>

Адрес: 198099, г. Санкт-Петербург, ул. Калинина, д. 2, корп. 4, лит. А