

**EB19E2C2H-28.6363M TR** [Click part number to visit Part Number Details page](#)
**REGULATORY COMPLIANCE** (Data Sheet downloaded on Jun 21, 2020)

[Click badges to download compliance docs](#)

Regulatory Compliance standards are subject to updates by governing bodies. Click the badges to download the latest compliance docs for this part number directly from Ecliptek.


**ITEM DESCRIPTION**

Quartz Crystal Clock Oscillators XO (SPXO) LVCMOS (CMOS) 1.62Vdc to 3.63Vdc 4 Pad 2.5mm x 3.2mm Ceramic Surface Mount (SMD) 28.6363MHz  $\pm 100$ ppm over -20°C to +70°C

**ELECTRICAL SPECIFICATIONS**

|  |   |
|--|---|
| <b>Nominal Frequency</b>                     | 28.6363MHz  |
| <b>Frequency Tolerance/Stability</b>         | $\pm 100$ ppm Maximum over -20°C to +70°C (Inclusive of all conditions: Calibration Tolerance at 25°C, Frequency Stability over the Operating Temperature Range, Supply Voltage Change, Output Load Change, First Year Aging at 25°C, Shock, and Vibration) |
| <b>Supply Voltage</b>                        | 1.62Vdc to 3.63Vdc  |
| <b>Input Current</b>                         | 4mA Maximum   |
| <b>Output Voltage Logic High (Voh)</b>       | 90% of Vdd Minimum (IOH= -4mA)  |
| <b>Output Voltage Logic Low (Vol)</b>        | 10% of Vdd Maximum (IOL= +4mA)  |
| <b>Rise/Fall Time</b>                        | 4nSec Maximum (Measured at 20% to 80% of waveform)  |
| <b>Duty Cycle</b>                            | 50 $\pm 5$ (%) (Measured at 50% of waveform)  |
| <b>Load Drive Capability</b>                 | 15pF Maximum  |
| <b>Output Logic Type</b>                     | CMOS  |
| <b>Pin 1 Connection</b>                      | Tri-State (High Impedance)  |
| <b>Tri-State Input Voltage (Vih and Vil)</b> | 80% of Vdd Minimum or No Connect to Enable Output, 20% of Vdd Maximum to Disable Output (High Impedance)  |
| <b>Standby Current</b>                       | 10 $\mu$ A Maximum (Disabled Output: High Impedance)  |
| <b>RMS Phase Jitter</b>                      | 1pSec Maximum (Fj = 12kHz to 20MHz)   |
| <b>Start Up Time</b>                         | 10mSec Maximum  |
| <b>Storage Temperature Range</b>             | -55°C to +125°C   |

**ENVIRONMENTAL & MECHANICAL SPECIFICATIONS**

|                                     |   |
|-------------------------------------|---|
| <b>ESD Susceptibility</b>           | MIL-STD-883, Method 3015, Class 1, HBM: 1500V |
| <b>Fine Leak Test</b>               | MIL-STD-883, Method 1014, Condition A         |
| <b>Flammability</b>                 | UL94-V0                                       |
| <b>Gross Leak Test</b>              | MIL-STD-883, Method 1014, Condition C         |
| <b>Mechanical Shock</b>             | MIL-STD-883, Method 2002, Condition B         |
| <b>Moisture Resistance</b>          | MIL-STD-883, Method 1004                      |
| <b>Moisture Sensitivity</b>         | J-STD-020, MSL 1                              |
| <b>Resistance to Soldering Heat</b> | MIL-STD-202, Method 210, Condition K          |
| <b>Resistance to Solvents</b>       | MIL-STD-202, Method 215                       |
| <b>Solderability</b>                | MIL-STD-883, Method 2003                      |
| <b>Temperature Cycling</b>          | MIL-STD-883, Method 1010, Condition B         |
| <b>Vibration</b>                    | MIL-STD-883, Method 2007, Condition A         |

## EB19E2C2H-28.6363M TR [Click part number to visit Part Number Details page](#)

### MECHANICAL DIMENSIONS (all dimensions in millimeters)



| PIN | CONNECTION     |
|-----|----------------|
| 1   | Tri-State      |
| 2   | Case/Ground    |
| 3   | Output         |
| 4   | Supply Voltage |

| LINE | MARKING   |
|------|---|
| 1    | <b>E28.6</b><br>E=Ecliptek Designator                   |
| 2    | <b>XXXXX</b><br>XXXXX=Ecliptek Manufacturing Identifier |

### Suggested Solder Pad Layout

All Dimensions in Millimeters

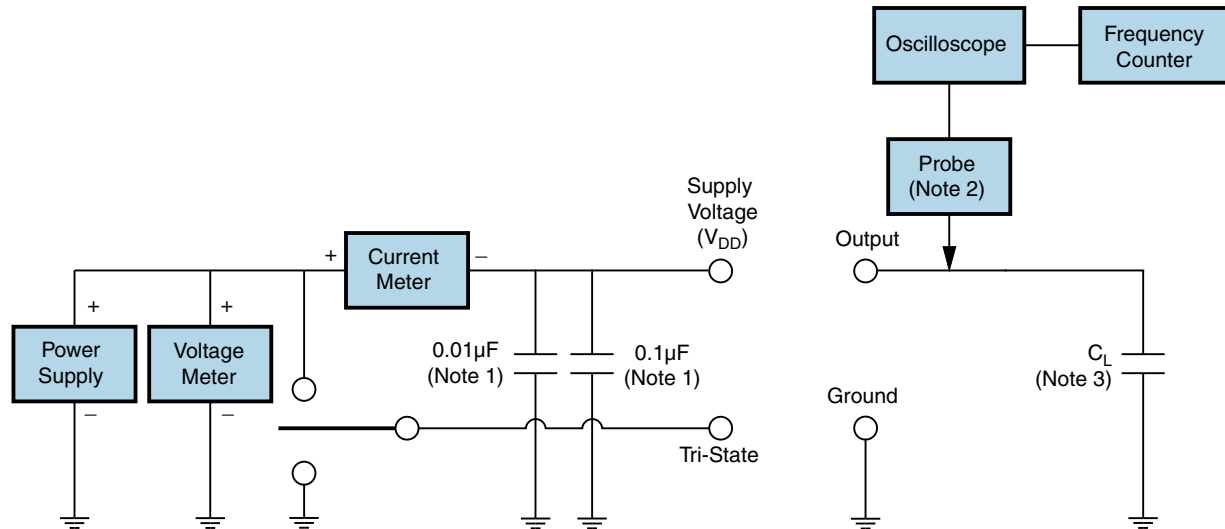


All Tolerances are  $\pm 0.1$

**EB19E2C2H-28.6363M TR** [Click part number to visit Part Number Details page](#)

**OUTPUT WAVEFORM & TIMING DIAGRAM**



**EB19E2C2H-28.6363M TR** [Click part number to visit Part Number Details page](#)
**Test Circuit for CMOS Output**


Note 1: An external 0.01µF ceramic bypass capacitor in parallel with a 0.1µF high frequency ceramic bypass capacitor close (less than 2mm) to the package ground and supply voltage pin is required.

Note 2: A low capacitance (<12pF), 10X attenuation factor, high impedance (>10Mohms), and high bandwidth (>300MHz) passive probe is recommended.

Note 3: Capacitance value C<sub>L</sub> includes sum of all probe and fixture capacitance.

# EB19E2C2H-28.6363M TR

## Tape & Reel Dimensions

Quantity Per Reel: 1,000 units

All Dimensions in Millimeters

Compliant to EIA-481



**EB19E2C2H-28.6363M TR** [Click part number to visit Part Number Details page](#)
**Recommended Solder Reflow Methods**

**High Temperature Infrared/Convection**

|                                    |                    |
|------------------------------------|--------------------|
| <b>Ts MAX to Tl (Ramp-up Rate)</b> | 3°C/Second Maximum |
|------------------------------------|--------------------|

**Preheat**

|                                |                  |
|--------------------------------|------------------|
| - Temperature Minimum (Ts MIN) | 150°C            |
| - Temperature Typical (Ts TYP) | 175°C            |
| - Temperature Maximum (Ts MAX) | 200°C            |
| - Time (ts MIN)                | 60 - 180 Seconds |

|                                |                    |
|--------------------------------|--------------------|
| <b>Ramp-up Rate (Tl to Tp)</b> | 3°C/Second Maximum |
|--------------------------------|--------------------|

**Time Maintained Above:**

|                    |                  |
|--------------------|------------------|
| - Temperature (Tl) | 217°C            |
| - Time (tL)        | 60 - 150 Seconds |

|                              |                                      |
|------------------------------|--------------------------------------|
| <b>Peak Temperature (Tp)</b> | 260°C Maximum for 10 Seconds Maximum |
|------------------------------|--------------------------------------|

|  |               |
|--|---------------|
| <b>Target Peak Temperature (Tp Target)</b> | 250°C +0/-5°C |
|--|---------------|

|  |                 |
|--|-----------------|
| <b>Time within 5°C of actual peak (tp)</b> | 20 - 40 Seconds |
|--|-----------------|

|                       |                    |
|-----------------------|--------------------|
| <b>Ramp-down Rate</b> | 6°C/Second Maximum |
|-----------------------|--------------------|

|  |                   |
|--|-------------------|
| <b>Time 25°C to Peak Temperature (t)</b> | 8 Minutes Maximum |
|--|-------------------|

|                                   |         |
|-----------------------------------|---------|
| <b>Moisture Sensitivity Level</b> | Level 1 |
|-----------------------------------|---------|

**EB19E2C2H-28.6363M TR** [Click part number to visit Part Number Details page](#)
**Recommended Solder Reflow Methods**

**Low Temperature Infrared/Convection 240°C**

|  |  |
|--|--|
| Ts MAX to Tl (Ramp-up Rate)                | 5°C/Second Maximum                                     |
| <b>Preheat</b>                             |  |
| - Temperature Minimum (Ts MIN)             | N/A  |
| - Temperature Typical (Ts TYP)             | 150°C  |
| - Temperature Maximum (Ts MAX)             | N/A  |
| - Time (ts MIN)                            | 60 - 120 Seconds                                       |
| <b>Ramp-up Rate (Tl to Tp)</b>             | 5°C/Second Maximum                                     |
| <b>Time Maintained Above:</b>              |  |
| - Temperature (Tl)                         | 150°C  |
| - Time (tL)                                | 200 Seconds Maximum                                    |
| <b>Peak Temperature (Tp)</b>               | 240°C Maximum  |
| <b>Target Peak Temperature (Tp Target)</b> | 240°C Maximum 2 Times / 230°C Maximum 1 Time           |
| <b>Time within 5°C of actual peak (tp)</b> | 10 Seconds Maximum 2 Times / 80 Seconds Maximum 1 Time |
| <b>Ramp-down Rate</b>                      | 5°C/Second Maximum                                     |
| <b>Time 25°C to Peak Temperature (t)</b>   | N/A  |
| <b>Moisture Sensitivity Level</b>          | Level 1  |

**Low Temperature Manual Soldering**

185°C Maximum for 10 Seconds Maximum, 2 times Maximum.

**High Temperature Manual Soldering**

260°C Maximum for 5 Seconds Maximum, 2 times Maximum.

# Mouser Electronics

Authorized Distributor

Click to View Pricing, Inventory, Delivery & Lifecycle Information:

[Ecliptek:](#)

[EB19E2C2H-28.6363M TR](#)



Компания «Океан Электроники» предлагает заключение долгосрочных отношений при поставках импортных электронных компонентов на взаимовыгодных условиях!

Наши преимущества:

- Поставка оригинальных импортных электронных компонентов напрямую с производств Америки, Европы и Азии, а так же с крупнейших складов мира;
- Широкая линейка поставок активных и пассивных импортных электронных компонентов (более 30 млн. наименований);
- Поставка сложных, дефицитных, либо снятых с производства позиций;
- Оперативные сроки поставки под заказ (от 5 рабочих дней);
- Экспресс доставка в любую точку России;
- Помощь Конструкторского Отдела и консультации квалифицированных инженеров;
- Техническая поддержка проекта, помощь в подборе аналогов, поставка прототипов;
- Поставка электронных компонентов под контролем ВП;
- Система менеджмента качества сертифицирована по Международному стандарту ISO 9001;
- При необходимости вся продукция военного и аэрокосмического назначения проходит испытания и сертификацию в лаборатории (по согласованию с заказчиком);
- Поставка специализированных компонентов военного и аэрокосмического уровня качества (Xilinx, Altera, Analog Devices, Intersil, Interpoint, Microsemi, Actel, Aeroflex, Peregrine, VPT, Syfer, Eurofarad, Texas Instruments, MS Kennedy, Miteq, Cobham, E2V, MA-COM, Hittite, Mini-Circuits, General Dynamics и др.);

Компания «Океан Электроники» является официальным дистрибьютором и эксклюзивным представителем в России одного из крупнейших производителей разъемов военного и аэрокосмического назначения «JONHON», а так же официальным дистрибьютором и эксклюзивным представителем в России производителя высокотехнологичных и надежных решений для передачи СВЧ сигналов «FORSTAR».



## JONHON

«JONHON» (основан в 1970 г.)

Разъемы специального, военного и аэрокосмического назначения:

(Применяются в военной, авиационной, аэрокосмической, морской, железнодорожной, горно- и нефтедобывающей отраслях промышленности)

«FORSTAR» (основан в 1998 г.)

ВЧ соединители, коаксиальные кабели, кабельные сборки и микроволновые компоненты:

(Применяются в телекоммуникациях гражданского и специального назначения, в средствах связи, РЛС, а так же военной, авиационной и аэрокосмической отраслях промышленности).



Телефон: 8 (812) 309-75-97 (многоканальный)

Факс: 8 (812) 320-03-32

Электронная почта: [ocean@oceanchips.ru](mailto:ocean@oceanchips.ru)

Web: <http://oceanchips.ru/>

Адрес: 198099, г. Санкт-Петербург, ул. Калинина, д. 2, корп. 4, лит. А