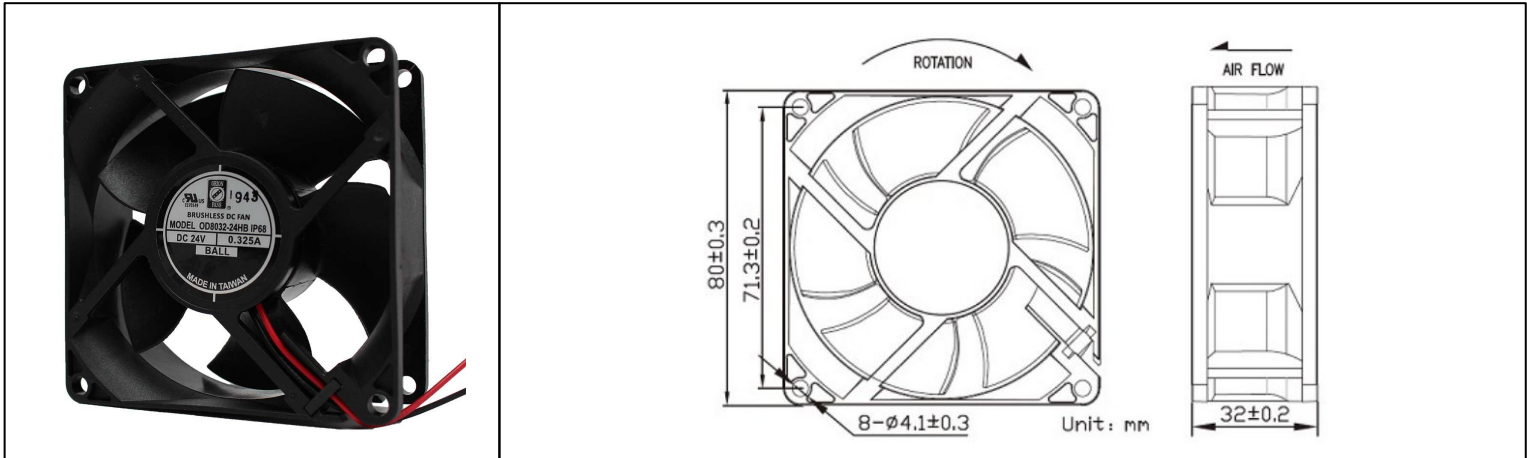


# OD8032-IP68 Series



DC Fan, 12, 24, 48V  
80x32mm (3.15"x1.25")



|                              |  |  |  |
|------------------------------|--|--|--|
| <b>Frame</b>                 | PBT, UL94 V-0 plastic  | <b>Operating Temperature</b><br>-10°C ~ +70°C<br><br><b>Storage Temperature</b><br>-40°C ~ +75°C<br><br><b>Life Expectancy</b><br>70,000 hours (L10 at 40°C)<br><br><b>Available Options</b><br>Tachometer<br>Alarm<br>PWM<br><br>Weight: 0.26 lbs<br>m0 |  |
| <b>Impeller</b>              | PBT, UL94 V-0 plastic  |  |  |
| <b>Connection</b>            | 2x Lead wires 24 AWG   |  |  |
| <b>Motor</b>                 | Brushless DC, Auto Restart, Polarity Protected, Electronically Protected, IP68 |  |  |
| <b>Bearing System</b>        | Dual Ball Bearings   |  |  |
| <b>Dielectric Strength</b>   | 500VAC/min   |  |  |
| <b>Insulation Resistance</b> | 10M ohm between leadwires and frame (500 VDC)                                  |  |  |

| Part Number      | Rated Voltage | Input Power | Rated Current | Rated Speed (RPM) | Airflow (CFM) | Noise Level (dB) | Max. Static Pressure  |
|------------------|---------------|-------------|---------------|-------------------|---------------|------------------|-----------------------|
| OD8032-12HHBIP68 | 12 VDC        | 8.4 W       | 0.7 A         | 6400              | 83            | 53               | 0.79"H <sub>2</sub> O |
| OD8032-12HBIP68  | 12 VDC        | 7.8 W       | 0.65 A        | 6000              | 77            | 50               | 0.73"H <sub>2</sub> O |
| OD8032-12MBIP68  | 12 VDC        | 6.0 W       | 0.5 A         | 5500              | 71            | 48               | 0.61"H <sub>2</sub> O |
| OD8032-12LBIP68  | 12 VDC        | 4.8 W       | 0.4 A         | 4800              | 62            | 45               | 0.45"H <sub>2</sub> O |
| OD8032-24HBIP68  | 24 VDC        | 7.8 W       | 0.33 A        | 6000              | 77            | 50               | 0.73"H <sub>2</sub> O |
| OD8032-48HBIP68  | 48 VDC        | 7.8 W       | 0.16 A        | 6000              | 77            | 50               | 0.73"H <sub>2</sub> O |

Компания «Океан Электроники» предлагает заключение долгосрочных отношений при поставках импортных электронных компонентов на взаимовыгодных условиях!

Наши преимущества:

- Поставка оригинальных импортных электронных компонентов напрямую с производств Америки, Европы и Азии, а так же с крупнейших складов мира;
- Широкая линейка поставок активных и пассивных импортных электронных компонентов (более 30 млн. наименований);
- Поставка сложных, дефицитных, либо снятых с производства позиций;
- Оперативные сроки поставки под заказ (от 5 рабочих дней);
- Экспресс доставка в любую точку России;
- Помощь Конструкторского Отдела и консультации квалифицированных инженеров;
- Техническая поддержка проекта, помощь в подборе аналогов, поставка прототипов;
- Поставка электронных компонентов под контролем ВП;
- Система менеджмента качества сертифицирована по Международному стандарту ISO 9001;
- При необходимости вся продукция военного и аэрокосмического назначения проходит испытания и сертификацию в лаборатории (по согласованию с заказчиком);
- Поставка специализированных компонентов военного и аэрокосмического уровня качества (Xilinx, Altera, Analog Devices, Intersil, Interpoint, Microsemi, Actel, Aeroflex, Peregrine, VPT, Syfer, Eurofarad, Texas Instruments, MS Kennedy, Miteq, Cobham, E2V, MA-COM, Hittite, Mini-Circuits, General Dynamics и др.);

Компания «Океан Электроники» является официальным дистрибьютором и эксклюзивным представителем в России одного из крупнейших производителей разъемов военного и аэрокосмического назначения «JONHON», а так же официальным дистрибьютором и эксклюзивным представителем в России производителя высокотехнологичных и надежных решений для передачи СВЧ сигналов «FORSTAR».



## JONHON

«JONHON» (основан в 1970 г.)

Разъемы специального, военного и аэрокосмического назначения:

(Применяются в военной, авиационной, аэрокосмической, морской, железнодорожной, горно- и нефтедобывающей отраслях промышленности)

«FORSTAR» (основан в 1998 г.)

ВЧ соединители, коаксиальные кабели, кабельные сборки и микроволновые компоненты:

(Применяются в телекоммуникациях гражданского и специального назначения, в средствах связи, РЛС, а так же военной, авиационной и аэрокосмической отраслях промышленности).



Телефон: 8 (812) 309-75-97 (многоканальный)

Факс: 8 (812) 320-03-32

Электронная почта: [ocean@oceanchips.ru](mailto:ocean@oceanchips.ru)

Web: <http://oceanchips.ru/>

Адрес: 198099, г. Санкт-Петербург, ул. Калинина, д. 2, корп. 4, лит. А