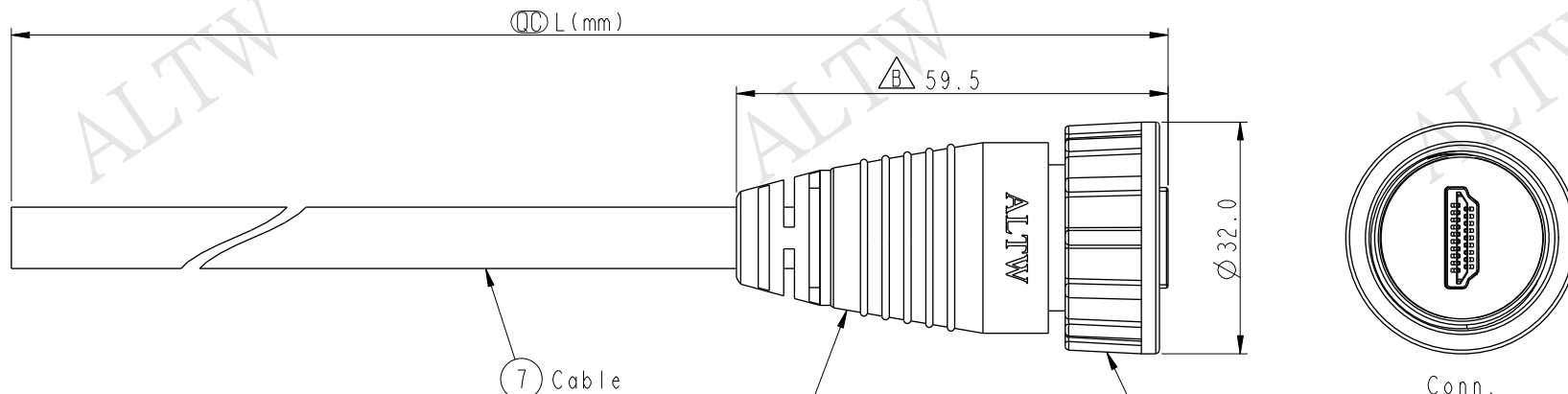


THIS DOCUMENT IS SUBJECT TO CHANGE WITHOUT NOTICE. IT IS CONFIDENTIAL AND A PROPERTY OF Amphenol LTW. DISCLOSURE TO THIRD PARTY HAS TO BE AUTHORIZED BY Amphenol LTW.

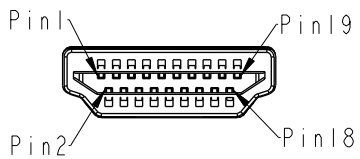
| REV. | ECN NO. | DATE | SIGN | DESCRIPTION |
|------|-----------------|------------|----------|------------------|
| A | Initial Release | 2013/10/14 | Kelly.G | New Item |
| B | LE31470342 | 2014/07/21 | Jason.Yu | Modify Dimension |



| | |
|-----------|---------|
| Type 3 | IC |
| Type 2 | IP |
| Type 1 | IP+D+AL |
| Wire Type | |



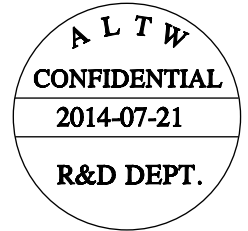
| Shell | Braid | 纏繞 | |
|-------|--------|----|---|
| 19 | Gray | 灰 | 3 |
| 18 | Red | 紅 | 3 |
| 17 | Pink | 粉紅 | 3 |
| 16 | Orange | 橙 | 2 |
| 15 | Yellow | 黃 | 2 |
| 14 | Purple | 紫 | 3 |
| 13 | White | 白 | 3 |
| 12 | White | 白 | |
| 11 | Drain | 地線 | 1 |
| 10 | Blue | 藍 | |
| 9 | White | 白 | |
| 8 | Drain | 地線 | 1 |
| 7 | Green | 綠 | |
| 6 | White | 白 | |
| 5 | Drain | 地線 | 1 |
| 4 | Red | 紅 | |
| 3 | White | 白 | |
| 2 | Drain | 地線 | 1 |
| 1 | Brown | 棕 | |



Pin Assignments
Front View

HP-19AFMM-SL7AXX
 ↑
 XX:01~05Meters
 01:01 Meters
 02:02 Meters
 :
 :
 05:05 Meters
 Cable Length(L):01~05Meters

Note:
 * (CC) Important Dimension To Check.
 * Waterproof Rate: IP67
 * Plug: 19Pin HDMI Type A
 * Housing: Nylon+GF, Black
 * Screw Nut: Nylon+GF, Black
 * Gasket: EPDM, Black
 * Cable: UL20276 (26#*1P+D+AL+MYLAR)*4C
 +26#*1P+26#*5C+AL+B,
 PVC Jacket, OD=8.5
 * Cable Length Tolerance: L±5%mm



| Conn. | Wire Color | Wire Type |
|-------|------------|-----------|
| | Pin Out | |

| | | |
|-----------|------|--|
| UNIT:mm | | |
| TOLERANCE | ±0.5 | |

| | | | |
|---|----------------|-----------------------|--|
| TITLE HDMI CABLE SCREW 19PIN F CONN M PIN | | | |
| SCALE 1:1 | SIZE A4 | SHEET 1 OF 1 | |
| REV. B | WC-REV. A.2 | (CC): Inspection item | |

Amphenol LTW
 安費諾亮泰企業股份有限公司

| | | |
|----------------------------|-----------------------|--------------------|
| ITEM NO | DRAWN BY Jason.Yu | DATE 2014-07-21 |
| DWG NO HP-19AFMM-SL7AXX | CHECKED BY Kris | DATE 2014-07-21 |
| CUSTOMER ALTW | APPROVED BY WenMao | DATE 2014-07-21 |

Компания «Океан Электроники» предлагает заключение долгосрочных отношений при поставках импортных электронных компонентов на взаимовыгодных условиях!

Наши преимущества:

- Поставка оригинальных импортных электронных компонентов напрямую с производств Америки, Европы и Азии, а так же с крупнейших складов мира;
- Широкая линейка поставок активных и пассивных импортных электронных компонентов (более 30 млн. наименований);
- Поставка сложных, дефицитных, либо снятых с производства позиций;
- Оперативные сроки поставки под заказ (от 5 рабочих дней);
- Экспресс доставка в любую точку России;
- Помощь Конструкторского Отдела и консультации квалифицированных инженеров;
- Техническая поддержка проекта, помощь в подборе аналогов, поставка прототипов;
- Поставка электронных компонентов под контролем ВП;
- Система менеджмента качества сертифицирована по Международному стандарту ISO 9001;
- При необходимости вся продукция военного и аэрокосмического назначения проходит испытания и сертификацию в лаборатории (по согласованию с заказчиком);
- Поставка специализированных компонентов военного и аэрокосмического уровня качества (Xilinx, Altera, Analog Devices, Intersil, Interpoint, Microsemi, Actel, Aeroflex, Peregrine, VPT, Syfer, Eurofarad, Texas Instruments, MS Kennedy, Miteq, Cobham, E2V, MA-COM, Hittite, Mini-Circuits, General Dynamics и др.);

Компания «Океан Электроники» является официальным дистрибьютором и эксклюзивным представителем в России одного из крупнейших производителей разъемов военного и аэрокосмического назначения «JONHON», а так же официальным дистрибьютором и эксклюзивным представителем в России производителя высокотехнологичных и надежных решений для передачи СВЧ сигналов «FORSTAR».



JONHON

«JONHON» (основан в 1970 г.)

Разъемы специального, военного и аэрокосмического назначения:

(Применяются в военной, авиационной, аэрокосмической, морской, железнодорожной, горно- и нефтедобывающей отраслях промышленности)

«FORSTAR» (основан в 1998 г.)

ВЧ соединители, коаксиальные кабели, кабельные сборки и микроволновые компоненты:

(Применяются в телекоммуникациях гражданского и специального назначения, в средствах связи, РЛС, а так же военной, авиационной и аэрокосмической отраслях промышленности).



Телефон: 8 (812) 309-75-97 (многоканальный)

Факс: 8 (812) 320-03-32

Электронная почта: ocean@oceanchips.ru

Web: <http://oceanchips.ru/>

Адрес: 198099, г. Санкт-Петербург, ул. Калинина, д. 2, корп. 4, лит. А