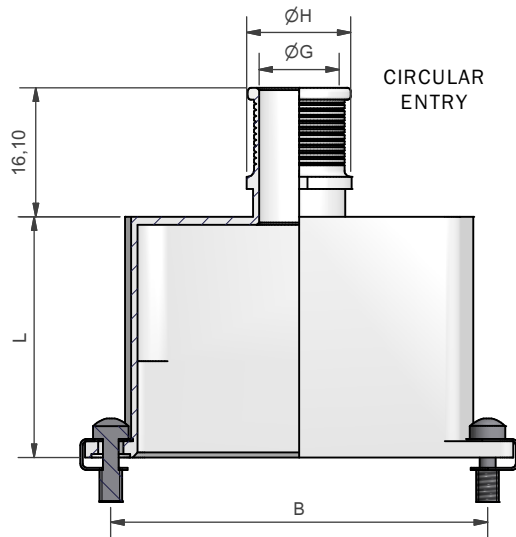


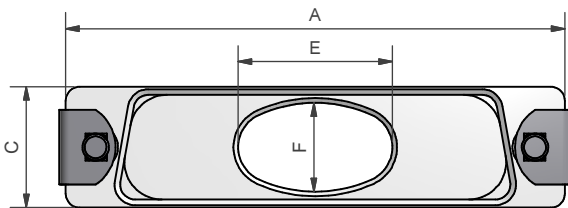
ELLIPTICAL ENTRY

HARDWARE OPTION H
(SOCKET HEAD SCREW)

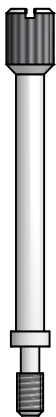


CIRCULAR ENTRY

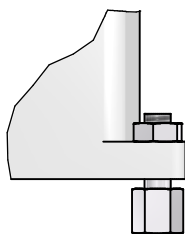
STANDARD HARDWARE SUPPLIED
(SLOTTED HEAD SCREW)



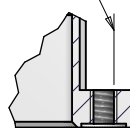
HARDWARE OPTION E
(EXTENDED SCREW)



HARDWARE OPTION PF
(JACK POST)

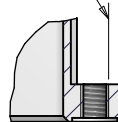


4-40 UNC - 2B



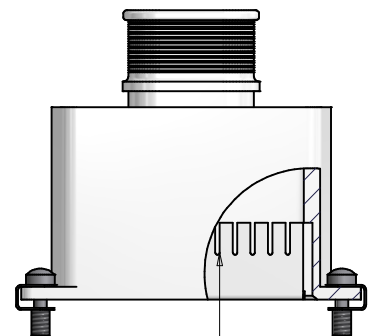
HARDWARE OPTION PF-0
(THREADED HOLES TO
ACCEPT JACK POSTS)

M3x0.5 - 6H



HARDWARE OPTION M3-0
(THREADED HOLES M3)

RFI COMB
OPTION



PUSH FIT
RFI COMB
(SILVER PLATED BRASS)

| | | | | | | |
|----------------|-------------------------------------------------|--------------------|-------------------------------------------------------------------------------------------------------------------------------------------------------------------------------------------------------|-------------------------------------------------------------------------------------------------------------------------------------------------------------|---------------------------|-------------------------------------------------------------|
| DRAWN | W.RUST | DATE 21/02/2012 | 3RD ANGLE PROJECTION NOT TO SCALE |  POLAMCO LTD WESTON LOCK LOWER BRISTOL ROAD BATH BA2 1EP | PAGE 1 | UNLESS OTHERWISE SPECIFIED ALL DIMENSIONS IN MILLIMETRES |
| SALES APPR | | | | | ASSY USED ON: MIL-C-24308 | MATERIAL |
| DESIGN APPR | | | THIS DRAWING IS COPYRIGHT AND THE PROPERTY OF POLAMCO LTD IT MUST NOT BE COPIED, USED FOR MANUFACTURE OR OTHERWISE DISCLOSED WITHOUT PRIOR WRITTEN CONSENT OF THE COMPANY. | TITLE: | | |
| QUAL APPR | | | | D-SUB BANDING BACKSHELL | | |
| ISSUE 10 | DCR 5821 | | | PART NUMBER: | | NCAGE CODE U5792 |
| WEIGHT | GENERAL TOL LINEAR +/-0.1MM ANGULAR +/-1° | | | D**-1-BT**-**-* | DRAWING NO: P10143 | |

| | |
|---------------------------------------------------|------------------------------------------------------------------------------------------------|
| EXAMPLE PART NUMBERING: D25-1-BT-08E-1-C-E-L20 | |
| D = | D-SUBMINIATURE |
| 25 = | SHELL SIZE (SEE TABLE 1) |
| 1 = | ENTRY POSITION (1 - TOP) |
| BT = | TERMINATION STYLE (BT - BAND TERMINATION STYLE) |
| 08 = | ENTRY SIZE (SEE TABLE 2) |
| E = | INSERT E FOR ELLIPTICAL ENTRY(ENTRY SIZES 07 AND ABOVE ONLY)(OMIT FOR STANDARD CIRCULAR ENTRY) |
| 1 = | MATERIAL (SEE MATERIAL/PLATING TABLE) |
| C = | PLATING (SEE MATERIAL/PLATING TABLE) |
| E = | HARDWARE OPTION (OMIT FOR STANDARD) |
| L20 = | OPTIONAL LENGTH (1MM INCREMENTS) (OMIT FOR STANDARD LENGTH, STANDARD LENGTH = 30MM) |

| | |
|----------------------------------------------------|------------------------------------------------------------------------------------------------|
| EXAMPLE PART NUMBERING: D25H-1-BT-08E-1-C-E-L20 | |
| D = | CONNECTOR TYPE |
| 25 = | SHELL SIZE (SEE TABLE 1) |
| H = | RFI COMB |
| 1 = | ENTRY POSITION (1 - TOP) |
| BT = | TERMINATION STYLE (BT - BAND TERMINATION STYLE) |
| 08 = | ENTRY SIZE (SEE TABLE 2) |
| E = | INSERT E FOR ELLIPTICAL ENTRY(ENTRY SIZES 07 AND ABOVE ONLY)(OMIT FOR STANDARD CIRCULAR ENTRY) |
| 1 = | MATERIAL (SEE MATERIAL/PLATING TABLE) |
| C = | PLATING (SEE MATERIAL/PLATING TABLE) |
| E = | HARDWARE OPTION (OMIT FOR STANDARD) |
| L20 = | OPTIONAL LENGTH (1MM INCREMENTS) (OMIT FOR STANDARD LENGTH, STANDARD LENGTH = 30MM) |

| TABLE 1 | SHELL SIZE | MIL SPEC SHELL SIZE REFERENCE | A | B | C | MAX ENTRY (CIRCULAR) | MAX ENTRY (ELLIPTICAL) |
|---------|------------|-------------------------------|-------|-------|-------|----------------------|------------------------|
| | 09 | 1 | 31,19 | 25,00 | 12,93 | 06 | 08E |
| | 15 | 2 | 39,52 | 33,33 | 12,93 | 06 | 10E |
| | 25 | 3 | 53,42 | 47,02 | 12,93 | 06 | 12E |
| | 37 | 4 | 69,76 | 63,50 | 12,93 | 06 | 15E |
| | 50 | 5 | 67,31 | 61,12 | 15,75 | 08 | 16E |
| | 104 | 6 | 69,70 | 63,50 | 17,35 | 09 | 18E |

| TABLE 2A | | |
|-----------------------|-------|-------|
| ENTRY SIZE (CIRCULAR) | G | H MAX |
| 01 | 3,18 | 9,00 |
| 02 | 4,75 | 9,00 |
| 03 | 6,86 | 11,30 |
| 04 | 7,37 | 13,10 |
| 05 | 7,92 | 13,10 |
| 06 | 10,03 | 13,63 |
| 07 | 10,67 | 14,27 |
| 08 | 12,70 | 16,30 |
| 09 | 14,27 | 17,90 |

| TABLE 2B | ENTRY SIZE (ELLIPTICAL) | E MIN | F MIN | J | EQUIV. CIRCULAR ENTRY DIAMETER |
|----------|-------------------------|-------|-------|------|--------------------------------|
| | 07E | 13,0 | 9,5 | 16,6 | (11,1) |
| | 08E | 16,5 | 9,5 | 20,1 | (12,7) |
| | 09E | 20,5 | 9,5 | 24,1 | (14,3) |
| | 10E | 24,7 | 9,5 | 28,3 | (15,9) |
| | 11E | 29,4 | 9,5 | 33,0 | (17,5) |
| | 12E | 34,6 | 9,5 | 38,2 | (19,1) |
| | 13E | 40,2 | 9,5 | 43,8 | (20,6) |
| | 14E | 46,2 | 9,5 | 49,8 | (22,2) |
| | 15E | 52,7 | 9,5 | 56,3 | (23,8) |
| | 16E | 50,0 | 12,0 | 53,6 | (25,4) |
| | 17E | 49,2 | 13,9 | 52,8 | (27,0) |
| | 18E | 54,9 | 13,9 | 58,5 | (28,6) |

| CODE | MATERIAL / PLATING |
|------|-----------------------------------------------------------------|
| 1-C | ALUMINIUM / ELECTROLESS NICKEL |
| 1-B | ALUMINIUM / CADMIUM OLIVE DRAB OVER ELECTROLESS NICKEL |
| 1-U | ALUMINIUM / UNPLATED |
| 1-ZB | ALUMINIUM / ZINC COBALT OLIVE DRAB OVER ELECTROLESS NICKEL |
| 1-ZN | ALUMINIUM / ZINC NICKEL BLACK PASSIVATE OVER ELECTROLESS NICKEL |
| 1-Y | ALUMINIUM / YELLOW CHROMATE OVER CADMIUM |
| 4-J | STAINLESS STEEL / PASSIVATE |

| | | | | | | |
|-------------|--------------------------------------------------|--------------------|-------------------------------------------------------------------------------------------------------------------------------------------------------------------------------------------------------|-------------------------------------------------------------------------------------------------------------------------------------------------------------|--------|-------------------------------------------------------------|
| DRAWN | W.RUST | DATE 21/02/2012 |  3RD ANGLE PROJECTION NOT TO SCALE |  POLAMCO LTD WESTON LOCK LOWER BRISTOL ROAD BATH BA2 1EP | PAGE 2 | UNLESS OTHERWISE SPECIFIED ALL DIMENSIONS IN MILLIMETRES |
| SALES APPR | | | | | | |
| DESIGN APPR | | | THIS DRAWING IS COPYRIGHT AND THE PROPERTY OF POLAMCO LTD IT MUST NOT BE COPIED, USED FOR MANUFACTURE OR OTHERWISE DISCLOSED WITHOUT PRIOR WRITTEN CONSENT OF THE COMPANY. | ASSY USED ON: MIL-C-24308 | | MATERIAL |
| QUAL APPR | | | | TITLE: D-SUB BANDING BACKSHELL | | NCAGE CODE U5792 |
| ISSUE 10 | DCR 5821 | | | PART NUMBER: D**-1-BT-**-** | | DRAWING NO: P10143 |
| WEIGHT | GENERAL TOL LINEAR +/-0.1MM ANGULAR +/- 1° | | | | | |

Компания «Океан Электроники» предлагает заключение долгосрочных отношений при поставках импортных электронных компонентов на взаимовыгодных условиях!

Наши преимущества:

- Поставка оригинальных импортных электронных компонентов напрямую с производств Америки, Европы и Азии, а так же с крупнейших складов мира;
- Широкая линейка поставок активных и пассивных импортных электронных компонентов (более 30 млн. наименований);
- Поставка сложных, дефицитных, либо снятых с производства позиций;
- Оперативные сроки поставки под заказ (от 5 рабочих дней);
- Экспресс доставка в любую точку России;
- Помощь Конструкторского Отдела и консультации квалифицированных инженеров;
- Техническая поддержка проекта, помощь в подборе аналогов, поставка прототипов;
- Поставка электронных компонентов под контролем ВП;
- Система менеджмента качества сертифицирована по Международному стандарту ISO 9001;
- При необходимости вся продукция военного и аэрокосмического назначения проходит испытания и сертификацию в лаборатории (по согласованию с заказчиком);
- Поставка специализированных компонентов военного и аэрокосмического уровня качества (Xilinx, Altera, Analog Devices, Intersil, Interpoint, Microsemi, Actel, Aeroflex, Peregrine, VPT, Syfer, Eurofarad, Texas Instruments, MS Kennedy, Miteq, Cobham, E2V, MA-COM, Hittite, Mini-Circuits, General Dynamics и др.);

Компания «Океан Электроники» является официальным дистрибьютором и эксклюзивным представителем в России одного из крупнейших производителей разъемов военного и аэрокосмического назначения «JONHON», а так же официальным дистрибьютором и эксклюзивным представителем в России производителя высокотехнологичных и надежных решений для передачи СВЧ сигналов «FORSTAR».



JONHON

«JONHON» (основан в 1970 г.)

Разъемы специального, военного и аэрокосмического назначения:

(Применяются в военной, авиационной, аэрокосмической, морской, железнодорожной, горно- и нефтедобывающей отраслях промышленности)

«FORSTAR» (основан в 1998 г.)

ВЧ соединители, коаксиальные кабели, кабельные сборки и микроволновые компоненты:

(Применяются в телекоммуникациях гражданского и специального назначения, в средствах связи, РЛС, а так же военной, авиационной и аэрокосмической отраслях промышленности).



Телефон: 8 (812) 309-75-97 (многоканальный)

Факс: 8 (812) 320-03-32

Электронная почта: ocean@oceanchips.ru

Web: <http://oceanchips.ru/>

Адрес: 198099, г. Санкт-Петербург, ул. Калинина, д. 2, корп. 4, лит. А