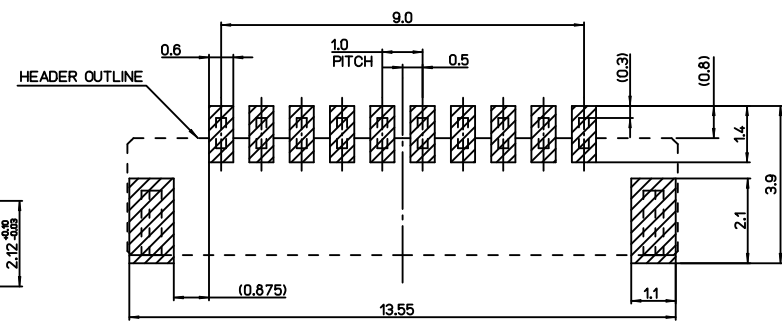
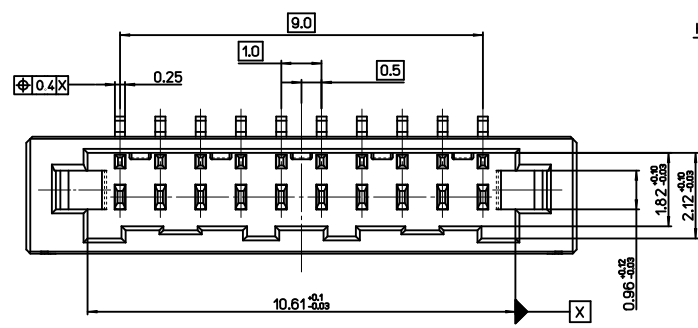
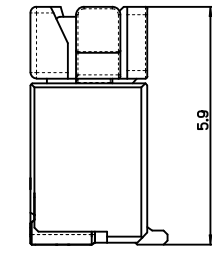


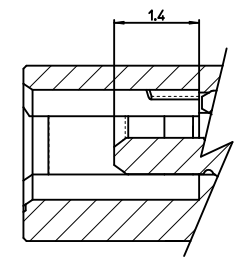
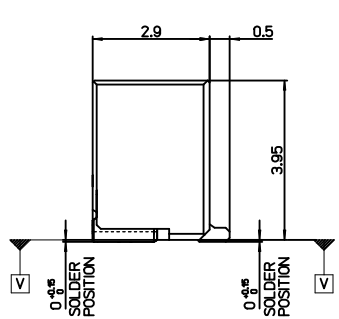
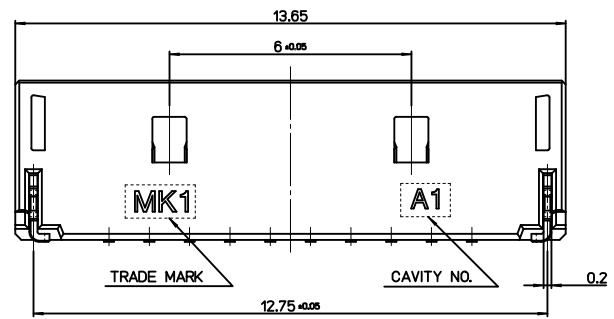
10 9 8 7 6 5 4 3 2 1



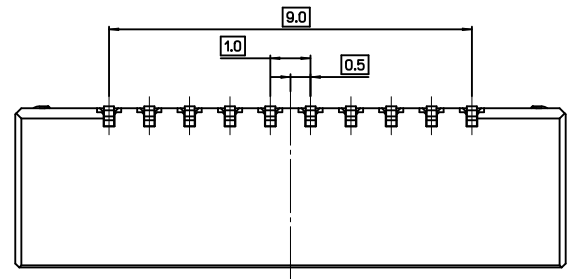
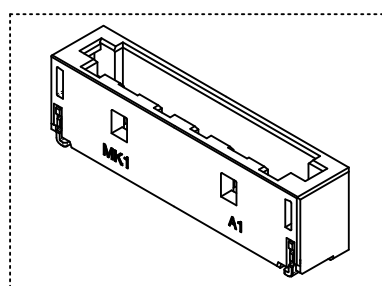
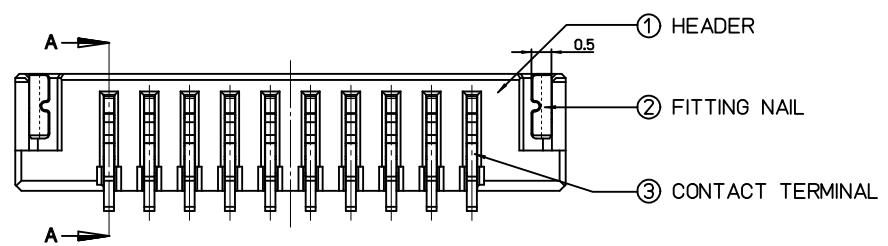
RECOMMENDED PCB LAY OUT
[GENERAL TOLERANCE ±0.05]



MATED CONDITION(REF.)



SECTION A-A



- NOTES.
- MATED WITH : 104142-1000
 - MATERIALS.
 - HEADER : LCP E130i, GLASS FILLED, UL 94V-0 HALOGEN FREE, COLOR OF NATURAL
 - CONTACT TERMINAL : PHOSPHOR BRONZE, 0.25mm Thickness
 - FITTING NAIL : PHOSPHOR BRONZE, 0.2mm Thickness
 - FINISHES.
 - CONTACT TERMINAL : PURE-TIN PLATING ON OVERALL. THICKNESS : 3.0µm~5.0µm UNDER PLATING Ni OVERALL. THICKNESS : 1.25µm~3.75µm
 - FITTING NAIL : PURE-TIN PLATING ON OVERALL. THICKNESS : 3.0µm~5.0µm UNDER PLATING Ni OVERALL. THICKNESS : 1.25µm~3.75µm
 - COPLANALITY OF SOLDER TAIL (PEAK TEMP. : 260°C) BEFORE & AFTER REFLOW : 0.08MAX

ORDER NUMBER	104141-1010
--------------	-------------

DESIGN UNITS	METRIC	THIRD ANGLE PROJECTION
--------------	--------	------------------------

1.0MM W-T-B CONN.
HEADER ASS'Y-10P(S/T)

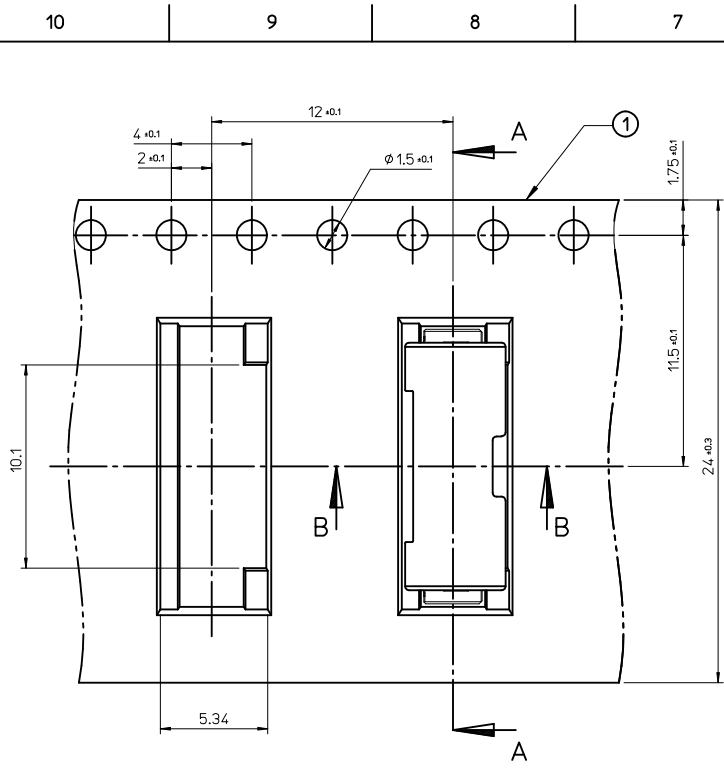
molex MOLEX INCORPORATED

MATERIAL NO.	1041411010	DOCUMENT NO.	SD-104141-001	SHEET NO.	1 OF 01
--------------	------------	--------------	---------------	-----------	---------

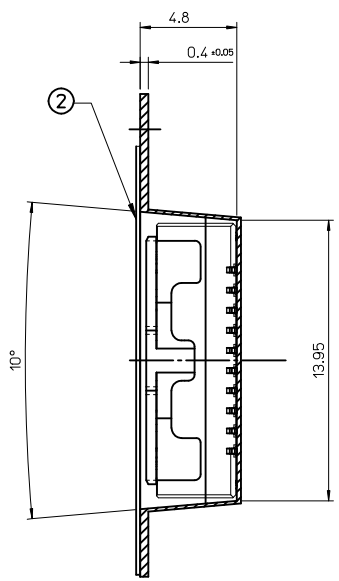
GENERAL TOLERANCES (UNLESS SPECIFIED)		DIMENSION STYLE		SCALE	DESIGN UNITS	
		MM ONLY		8:1	METRIC	
		DRAWN BY	DATE	TITLE		
4 PLACES	± ---	CBCHIN	2011/12/19	1.0MM W-T-B CONN. HEADER ASS'Y-10P(S/T)		
3 PLACES	± ---	CHECKED BY	DATE			
2 PLACES	± 0.15	SHCHU	2011/12/19			
1 PLACE	± 0.15	APPROVED BY	DATE			
		YUNSIKKIM	2011/12/22			
		ANGULAR ± 1 °				
DRAFT WHERE APPLICABLE MUST REMAIN WITHIN DIMENSIONS						

NEW RELEASED	EC NO: KOR2012-0057	DRWN:CBCHIN	2011/12/19	CHKD:SHCHU	2011/12/19	APPR:YUNSIKKIM	2011/12/22
A							

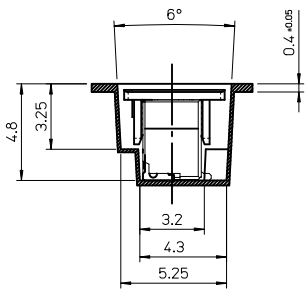
9 8 7 6 5 4 3 2 1



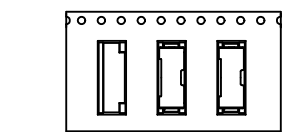
PULL OUT DIRECTION



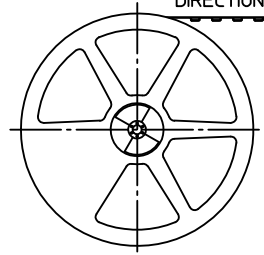
SECTION A-A



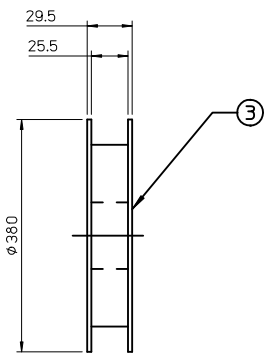
SECTION B-B



PULL OUT DIRECTION



PLASTIC BOBBIN



NOTES

1. QUANTITY OF CONNECTORS : 1500 PCS/REEL
2. LEAD LENGTH
3. PEELING OFF FORCE OF COVER TAPE : 0.1N~0.59N(10.2GF~60GF)
 (PEELING DIRECTION AS SHOW IN FOLLOW FIG.)
 PEELING OFF SPEED : 300mm/Min.(Ref.)

4. FLASH IN ANY PORTION SHOULD BE LESS THAN 0.20mm MAX.
5. UNLESS OTHERWISE SPECIFIED INNER R0.2 MAX
6. DRAFT ANGLE 3°MAX

3	PLASTIC BOBBIN	HI P.S	WHITE
2	COVER TAPE	PET ANTISTATIC	21.3m
1	CARRIER (EMBOSSED) TAPE	PET ANTISTATIC	
NO.	DESCRIPTION	MATERIAL	REMARK

ORDER NUMBER	104141-1010
DESIGN UNITS	METRIC
THIRD ANGLE PROJECTION	

NEW RELEASED	EC NO: KOR2012-0057	DRWN:CBCHN 2011/12/19	CHKD:SHCHU 2011/12/19	APPR:YUNSIKKIM 2011/12/22
REV	A	DESCRIPTION	QUALITY SYMBOLS	

GENERAL TOLERANCES (UNLESS SPECIFIED)	mm	INCH
4 PLACES	± ---	± ---
3 PLACES	± ---	± ---
2 PLACES	± 0.25	± ---
1 PLACE	± 0.25	± ---
ANGULAR	± 1 °	
DRAFT WHERE APPLICABLE MUST REMAIN WITHIN DIMENSIONS		

DRAWN BY	DATE	TITLE
CBCHN	2011/12/19	EMBOSSED PACKAGE
CHECKED BY	DATE	1.0MM W-T-B CONN.
SHCHU	2011/12/19	HEADER ASS'Y-10P(S/T)
APPROVED BY	DATE	
YUNSIKKIM	2011/12/22	
MATERIAL NO.	1041411010	

SCALE	1:1
DESIGN UNITS	METRIC
THIRD ANGLE PROJECTION	
MOLEX INCORPORATED	
DOCUMENT NO.	SD-104141-002
SHEET NO.	1 OF 1

Компания «Океан Электроники» предлагает заключение долгосрочных отношений при поставках импортных электронных компонентов на взаимовыгодных условиях!

Наши преимущества:

- Поставка оригинальных импортных электронных компонентов напрямую с производств Америки, Европы и Азии, а так же с крупнейших складов мира;
- Широкая линейка поставок активных и пассивных импортных электронных компонентов (более 30 млн. наименований);
- Поставка сложных, дефицитных, либо снятых с производства позиций;
- Оперативные сроки поставки под заказ (от 5 рабочих дней);
- Экспресс доставка в любую точку России;
- Помощь Конструкторского Отдела и консультации квалифицированных инженеров;
- Техническая поддержка проекта, помощь в подборе аналогов, поставка прототипов;
- Поставка электронных компонентов под контролем ВП;
- Система менеджмента качества сертифицирована по Международному стандарту ISO 9001;
- При необходимости вся продукция военного и аэрокосмического назначения проходит испытания и сертификацию в лаборатории (по согласованию с заказчиком);
- Поставка специализированных компонентов военного и аэрокосмического уровня качества (Xilinx, Altera, Analog Devices, Intersil, Interpoint, Microsemi, Actel, Aeroflex, Peregrine, VPT, Syfer, Eurofarad, Texas Instruments, MS Kennedy, Miteq, Cobham, E2V, MA-COM, Hittite, Mini-Circuits, General Dynamics и др.);

Компания «Океан Электроники» является официальным дистрибьютором и эксклюзивным представителем в России одного из крупнейших производителей разъемов военного и аэрокосмического назначения «JONHON», а так же официальным дистрибьютором и эксклюзивным представителем в России производителя высокотехнологичных и надежных решений для передачи СВЧ сигналов «FORSTAR».



JONHON

«JONHON» (основан в 1970 г.)

Разъемы специального, военного и аэрокосмического назначения:

(Применяются в военной, авиационной, аэрокосмической, морской, железнодорожной, горно- и нефтедобывающей отраслях промышленности)

«FORSTAR» (основан в 1998 г.)

ВЧ соединители, коаксиальные кабели,
кабельные сборки и микроволновые компоненты:

(Применяются в телекоммуникациях гражданского и специального назначения, в средствах связи, РЛС, а так же военной, авиационной и аэрокосмической отраслях промышленности).



Телефон: 8 (812) 309-75-97 (многоканальный)

Факс: 8 (812) 320-03-32

Электронная почта: ocean@oceanchips.ru

Web: <http://oceanchips.ru/>

Адрес: 198099, г. Санкт-Петербург, ул. Калинина, д. 2, корп. 4, лит. А