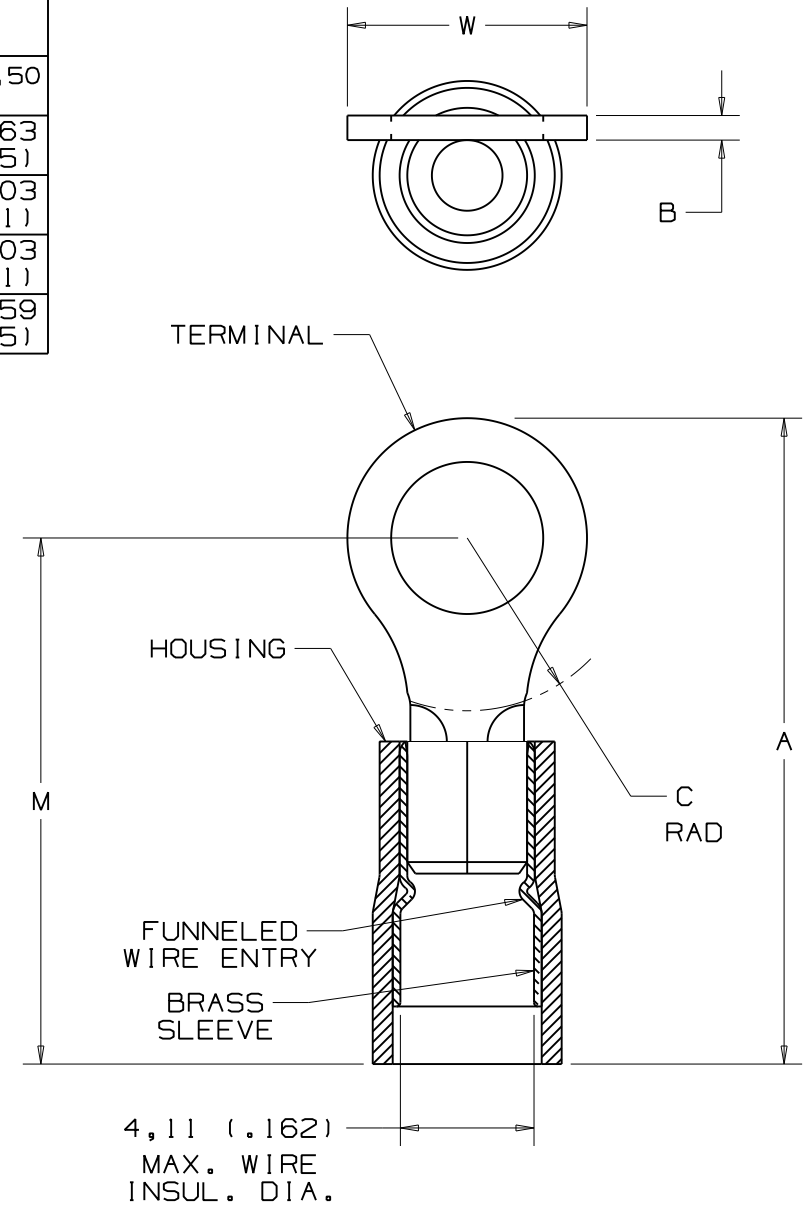


PART NUMBER	STUD SIZE	WIRE RANGE mm ²	DIMENSIONS mm				
			A ±,50	W ±,25	C ±,38	B ±,25	M ±,50
PMNF2-3R	M3	1,5-2,5 (16-14)	19,35 (.76)	5,88 (.23)	4,78 (.19)	,81 (.03)	16,63 (.65)
PMNF2-4R	M4	1,5-2,5 (16-14)	21,84 (.86)	7,87 (.31)	7,37 (.29)	,81 (.03)	18,03 (.71)
PMNF2-5R	M5	1,5-2,5 (16-14)	22,35 (.88)	8,92 (.35)	7,37 (.29)	,81 (.03)	18,03 (.71)
PMNF2-6R	M6	1,5-2,5 (16-14)	26,50 (1.04)	10,92 (.43)	10,67 (.42)	,81 (.03)	21,59 (.85)

NOTES:

- USED FOR:
A. 600V MAX. VOLTAGE RATING
B. 105°C (221°F) MAX. TEMP. RATING
C. SOLID & STRANDED COPPER WIRE
- SEE www.panduit.com FOR PART NUMBER SUFFIX DESIGNATION FOR PACKAGE SIZE.
- MATERIAL:
A. STAMPING: ETP 110 COPPER, TIN PLATED
B. HOUSING: TYPE 6/6 NYLON, BLUE
- WIRE STRIP LENGTH: $5,6^{+,8}_{-0}$ ($7/32^{+1/32}_{-0}$)
- INSTALLATION TOOLS: REF DWGS. A41522, A41523, A41524, A41525
- DIMENSIONS IN BRACKETS ARE IN INCHES OR AWG



								PANDUIT		TINLEY PARK, ILLINOIS	
								1,5-2,5 mm ² METRIC NYLON INSULATED, FUNNELED ENTRY RING TERMINAL			
08	5/11	SB		Changed Note #2							
REV	DATE	BY	CHK	DESCRIPTION	ECN #	CUST	PM	DRAWN BY BDK	CHK'D LM	SCALE NONE	DRAWING NO. A41516

Компания «Океан Электроники» предлагает заключение долгосрочных отношений при поставках импортных электронных компонентов на взаимовыгодных условиях!

Наши преимущества:

- Поставка оригинальных импортных электронных компонентов напрямую с производств Америки, Европы и Азии, а так же с крупнейших складов мира;
- Широкая линейка поставок активных и пассивных импортных электронных компонентов (более 30 млн. наименований);
- Поставка сложных, дефицитных, либо снятых с производства позиций;
- Оперативные сроки поставки под заказ (от 5 рабочих дней);
- Экспресс доставка в любую точку России;
- Помощь Конструкторского Отдела и консультации квалифицированных инженеров;
- Техническая поддержка проекта, помощь в подборе аналогов, поставка прототипов;
- Поставка электронных компонентов под контролем ВП;
- Система менеджмента качества сертифицирована по Международному стандарту ISO 9001;
- При необходимости вся продукция военного и аэрокосмического назначения проходит испытания и сертификацию в лаборатории (по согласованию с заказчиком);
- Поставка специализированных компонентов военного и аэрокосмического уровня качества (Xilinx, Altera, Analog Devices, Intersil, Interpoint, Microsemi, Actel, Aeroflex, Peregrine, VPT, Syfer, Eurofarad, Texas Instruments, MS Kennedy, Miteq, Cobham, E2V, MA-COM, Hittite, Mini-Circuits, General Dynamics и др.);

Компания «Океан Электроники» является официальным дистрибьютором и эксклюзивным представителем в России одного из крупнейших производителей разъемов военного и аэрокосмического назначения «JONHON», а так же официальным дистрибьютором и эксклюзивным представителем в России производителя высокотехнологичных и надежных решений для передачи СВЧ сигналов «FORSTAR».



JONHON

«JONHON» (основан в 1970 г.)

Разъемы специального, военного и аэрокосмического назначения:

(Применяются в военной, авиационной, аэрокосмической, морской, железнодорожной, горно- и нефтедобывающей отраслях промышленности)

«FORSTAR» (основан в 1998 г.)

ВЧ соединители, коаксиальные кабели,
кабельные сборки и микроволновые компоненты:

(Применяются в телекоммуникациях гражданского и специального назначения, в средствах связи, РЛС, а так же военной, авиационной и аэрокосмической отраслях промышленности).



Телефон: 8 (812) 309-75-97 (многоканальный)

Факс: 8 (812) 320-03-32

Электронная почта: ocean@oceanchips.ru

Web: <http://oceanchips.ru/>

Адрес: 198099, г. Санкт-Петербург, ул. Калинина, д. 2, корп. 4, лит. А