

Epoxy Coated Power Inductor

AIAP-01



RoHS/RoHS II Compliant



9.14 x ϕ 3.3mm

FEATURES:

- Low cost axial leaded inductors
- High current rating
- Wide inductance range

APPLICATIONS:

- Power supplies
- Switching circuits
- TV and audio equipment
- Telecommunication devices
- RF and other filters

ELECTRICAL SPECIFICATIONS:

| Part No. AIAP-01- Inductance Code | L(μ H) | Tolerance | DCR(Ω) | SRF(MHz) | I _{DC} (mA) | Inductance Code |
|---|-------------|-----------|-----------------|----------|----------------------|-----------------|
| | | (%) | (max) | (min) | (max) | |
| AIAP-01-1R0 | 1.0 | K | 0.030 | 190 | 3300 | 1R0 |
| AIAP-01-1R2 | 1.2 | K | 0.019 | 170 | 3200 | 1R2 |
| AIAP-01-1R5 | 1.5 | K | 0.020 | 160 | 3100 | 1R5 |
| AIAP-01-1R8 | 1.8 | K | 0.023 | 150 | 2900 | 1R8 |
| AIAP-01-2R2 | 2.2 | K | 0.031 | 130 | 2600 | 2R2 |
| AIAP-01-2R7 | 2.7 | K | 0.033 | 120 | 2500 | 2R7 |
| AIAP-01-3R3 | 3.3 | K | 0.054 | 110 | 1900 | 3R3 |
| AIAP-01-3R9 | 3.9 | K | 0.060 | 100 | 1800 | 3R9 |
| AIAP-01-4R7 | 4.7 | K | 0.068 | 86 | 1700 | 4R7 |
| AIAP-01-5R6 | 5.6 | K | 0.074 | 64 | 1600 | 5R6 |
| AIAP-01-6R8 | 6.8 | K | 0.080 | 44 | 1600 | 6R8 |
| AIAP-01-8R2 | 8.2 | K | 0.087 | 32 | 1500 | 8R2 |
| AIAP-01-100 | 10 | K | 0.095 | 25 | 1500 | 100 |
| AIAP-01-120 | 12 | K | 0.11 | 17 | 1400 | 120 |
| AIAP-01-150 | 15 | K | 0.15 | 13 | 1200 | 150 |
| AIAP-01-180 | 18 | K | 0.16 | 10 | 1100 | 180 |
| AIAP-01-220 | 22 | K | 0.19 | 8.4 | 1000 | 220 |
| AIAP-01-270 | 27 | K | 0.22 | 8.0 | 950 | 270 |
| AIAP-01-330 | 33 | K | 0.29 | 7.6 | 910 | 330 |
| AIAP-01-390 | 39 | K | 0.26 | 7.1 | 880 | 390 |
| AIAP-01-470 | 47 | K | 0.35 | 6.0 | 760 | 470 |
| AIAP-01-560 | 56 | K | 0.47 | 5.8 | 650 | 560 |
| AIAP-01-680 | 68 | K | 0.53 | 4.3 | 610 | 680 |
| AIAP-01-820 | 82 | K | 0.60 | 4.1 | 580 | 820 |
| AIAP-01-101 | 100 | K | 0.67 | 3.9 | 550 | 101 |
| AIAP-01-121 | 120 | K | 0.9 | 3.6 | 470 | 121 |
| AIAP-01-151 | 150 | K | 1.2 | 3.2 | 410 | 151 |
| AIAP-01-181 | 180 | K | 1.4 | 2.8 | 380 | 181 |
| AIAP-01-221 | 220 | K | 1.9 | 2.3 | 320 | 221 |
| AIAP-01-271 | 270 | K | 2.1 | 2.1 | 310 | 271 |
| AIAP-01-331 | 330 | K | 2.4 | 1.9 | 290 | 331 |
| AIAP-01-391 | 390 | K | 3.0 | 1.7 | 260 | 391 |
| AIAP-01-471 | 470 | K | 3.4 | 1.4 | 240 | 471 |
| AIAP-01-561 | 560 | K | 4.7 | 1.3 | 210 | 561 |
| AIAP-01-681 | 680 | K | 6.4 | 1.2 | 180 | 681 |
| AIAP-01-821 | 820 | K | 7.1 | 1.1 | 170 | 821 |
| AIAP-01-102 | 1000 | K | 7.9 | 1.0 | 160 | 102 |
| AIAP-01-122 | 1200 | K | 9.0 | 0.94 | 150 | 122 |
| AIAP-01-152 | 1500 | K | 13.5 | 0.76 | 130 | 152 |
| AIAP-01-182 | 1800 | K | 14.0 | 0.72 | 120 | 182 |
| AIAP-01-222 | 2200 | K | 19.0 | 0.64 | 100 | 222 |
| AIAP-01-272 | 2700 | K | 25.0 | 0.56 | 90 | 272 |
| AIAP-01-332 | 3300 | K | 29.0 | 0.53 | 83 | 332 |
| AIAP-01-392 | 3900 | K | 34.0 | 0.48 | 77 | 392 |
| AIAP-01-472 | 4700 | K | 45.0 | 0.45 | 74 | 472 |
| AIAP-01-562 | 5600 | K | 55.0 | 0.40 | 63 | 562 |
| AIAP-01-682 | 6800 | K | 60.0 | 0.36 | 59 | 682 |
| AIAP-01-822 | 8200 | K | 75.0 | 0.29 | 54 | 822 |
| AIAP-01-103 | 10000 | K | 85.0 | 0.27 | 52 | 103 |

ABRACON IS
ISO 9001:2008
CERTIFIED



ABRACON
CORPORATION

Visit www.abracon.com for Terms & Conditions of Sale Revised: 03.05.13
30332 Esperanza, Rancho Santa Margarita, California 92688
tel 949-546-8000 | fax 949-546-8001 | www.abracon.com

Epoxy Coated Power Inductor

AIAP-01

 RoHS/RoHS II Compliant



9.14 x φ3.3mm

Test Conditions and equipments

Test frequency: 7.9MHz for 1.0μH to 8.2μH, 1KHz for 10μH to 10000μH

I_{DC}: 10% inductance drops typical

Operating Temperature

-40°C ~ +105°C

Storage Temperature

-40°C ~ +85°C

▶ PART NUMBER IDENTIFICATION

AIAP-01- -

Inductance Code

Please refer to Electrical Specifications Table

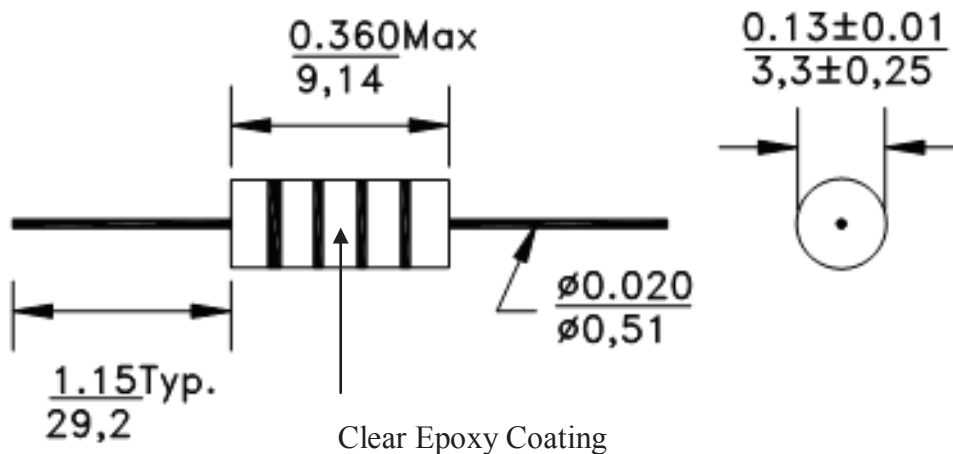
Tolerance

K: ±10%

Packaging

T: Tape and Reel
(2.5kpcs / reel)

▶ OUTLINE DRAWING:



Dimension: inch/mm

ABRACON IS
ISO 9001:2008
CERTIFIED



Visit www.abracon.com for Terms & Conditions of Sale Revised: 03.05.13
30332 Esperanza, Rancho Santa Margarita, California 92688
tel 949-546-8000 | fax 949-546-8001 | www.abracon.com

Epoxy Coated Power Inductor

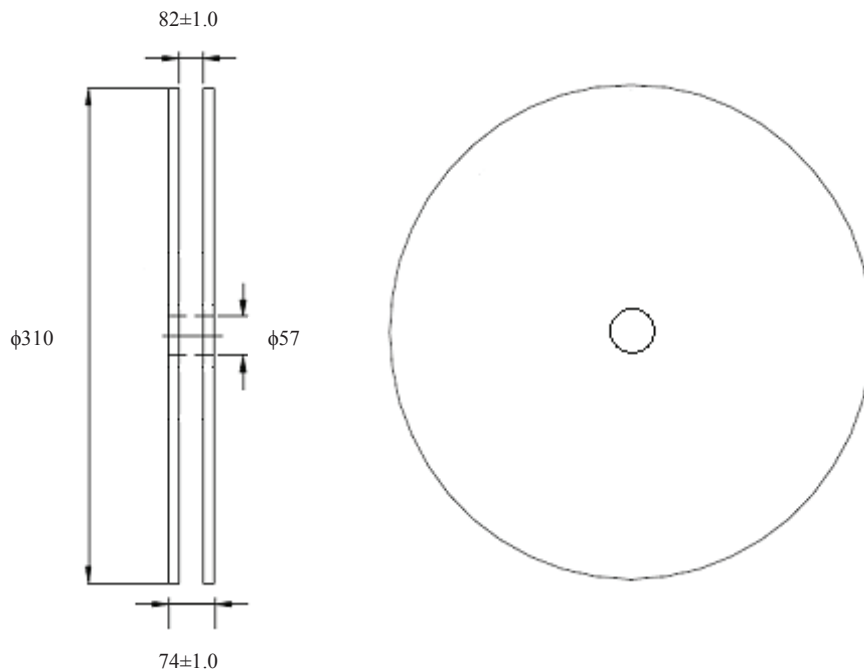
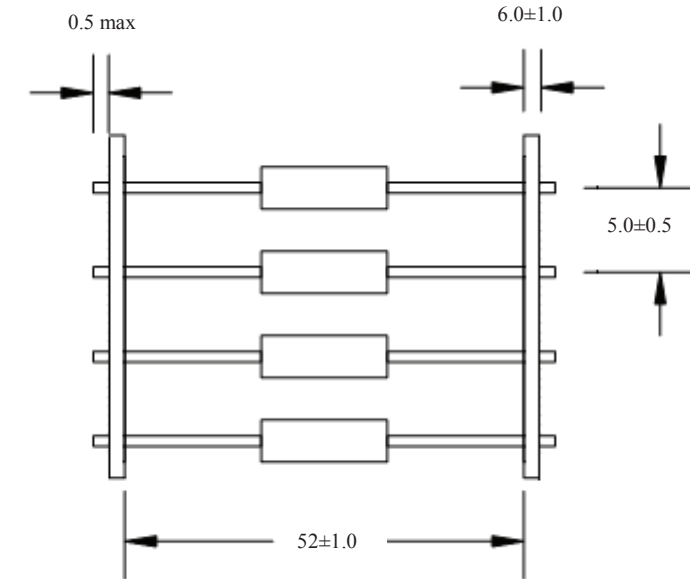
AIAP-01

 RoHS/RoHS II Compliant



ELECTRICAL SPECIFICATIONS:

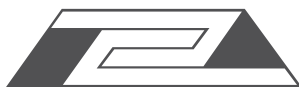
T: 2,500pcs/Reel



Dimension: mm

ATTENTION: Abracon Corporation's products are COTS – Commercial-Off-The-Shelf products; suitable for Commercial, Industrial and, where designated, Automotive Applications. Abracon's products are not specifically designed for Military, Aviation, Aerospace, Life-dependant Medical applications or any application requiring high reliability where component failure could result in loss of life and/or property. For applications requiring high reliability and/or presenting an extreme operating environment, written consent and authorization from Abracon Corporation is required. Please contact Abracon Corporation for more information.

ABRACON IS
ISO 9001:2008
CERTIFIED



ABRACON
CORPORATION

Visit www.abracon.com for Terms & Conditions of Sale Revised: 03.05.13
30332 Esperanza, Rancho Santa Margarita, California 92688
tel 949-546-8000 | fax 949-546-8001 | www.abracon.com

Компания «Океан Электроники» предлагает заключение долгосрочных отношений при поставках импортных электронных компонентов на взаимовыгодных условиях!

Наши преимущества:

- Поставка оригинальных импортных электронных компонентов напрямую с производств Америки, Европы и Азии, а так же с крупнейших складов мира;
- Широкая линейка поставок активных и пассивных импортных электронных компонентов (более 30 млн. наименований);
- Поставка сложных, дефицитных, либо снятых с производства позиций;
- Оперативные сроки поставки под заказ (от 5 рабочих дней);
- Экспресс доставка в любую точку России;
- Помощь Конструкторского Отдела и консультации квалифицированных инженеров;
- Техническая поддержка проекта, помощь в подборе аналогов, поставка прототипов;
- Поставка электронных компонентов под контролем ВП;
- Система менеджмента качества сертифицирована по Международному стандарту ISO 9001;
- При необходимости вся продукция военного и аэрокосмического назначения проходит испытания и сертификацию в лаборатории (по согласованию с заказчиком);
- Поставка специализированных компонентов военного и аэрокосмического уровня качества (Xilinx, Altera, Analog Devices, Intersil, Interpoint, Microsemi, Actel, Aeroflex, Peregrine, VPT, Syfer, Eurofarad, Texas Instruments, MS Kennedy, Miteq, Cobham, E2V, MA-COM, Hittite, Mini-Circuits, General Dynamics и др.);

Компания «Океан Электроники» является официальным дистрибьютором и эксклюзивным представителем в России одного из крупнейших производителей разъемов военного и аэрокосмического назначения «JONHON», а так же официальным дистрибьютором и эксклюзивным представителем в России производителя высокотехнологичных и надежных решений для передачи СВЧ сигналов «FORSTAR».



JONHON

«JONHON» (основан в 1970 г.)

Разъемы специального, военного и аэрокосмического назначения:

(Применяются в военной, авиационной, аэрокосмической, морской, железнодорожной, горно- и нефтедобывающей отраслях промышленности)

«FORSTAR» (основан в 1998 г.)

ВЧ соединители, коаксиальные кабели, кабельные сборки и микроволновые компоненты:

(Применяются в телекоммуникациях гражданского и специального назначения, в средствах связи, РЛС, а так же военной, авиационной и аэрокосмической отраслях промышленности).



Телефон: 8 (812) 309-75-97 (многоканальный)

Факс: 8 (812) 320-03-32

Электронная почта: ocean@oceanchips.ru

Web: <http://oceanchips.ru/>

Адрес: 198099, г. Санкт-Петербург, ул. Калинина, д. 2, корп. 4, лит. А