

**AC - 2 WIRE WELD IMMUNE
LIMIT STYLE**
Troglamid T Housing
20-250V AC, 500mA
2 LEDs for Operating Voltage
and Output Energized

- 9 rotatable sensing head positions
- Programmable NO/NC outputs
- Circuitry that protects for electro magnetic performance
- Carries C mark

- IEC (529) IP67 (NEMA 1, 3, 4, 6, 12, 13) Protection
- Temperature Range: -25 to 70°C (-13 to 158°F)

Metric/in. Conversion Table

| | |
|------------------|-------------------|
| 3.0 mm = .11 in. | 41 mm = 1.61 in. |
| 5.0 mm = .20 in. | 60 mm = 2.36 in. |
| 7.0 mm = .27 in. | 121 mm = 4.76 in. |

This table converts millimeters to inches in reference to the illustrations included on these pages

| | Flush Mount | Partially Flush Mount |
|-----------------------------------|-----------------|-----------------------|
| Sensing Distance | 15mm (.59 in.) | 25mm (.98 in.) |
| Cable or Connector Style Cat. No. | Screw Terminals | Screw Terminals |
| (Programmable NO/NC) | 9853-5831 | 9853-5931 |
| Voltage Range | 20V - 250V AC | 20V - 250V AC |
| Operating Frequency | 50 - 60Hz | 50 - 60Hz |
| Supply Current | ≤2 mA | ≤2 mA |
| Maximum Load Current | 500 mA | 500 mA |
| Voltage Drop Across Sensor | ≤5V | ≤5V |
| Short Term Current (20 ms, 1Hz) | 8A | 8A |
| Maximum Leakage Current | ≤2 mA | ≤2 mA |
| Switching Frequency | 15Hz | 15Hz |
| Hysteresis | ≤15% | ≤15% |
| Temperature Drift | ≤10% | ≤10% |
| Repeatability | .75mm (.03in.) | 1.25mm (.049 in.) |

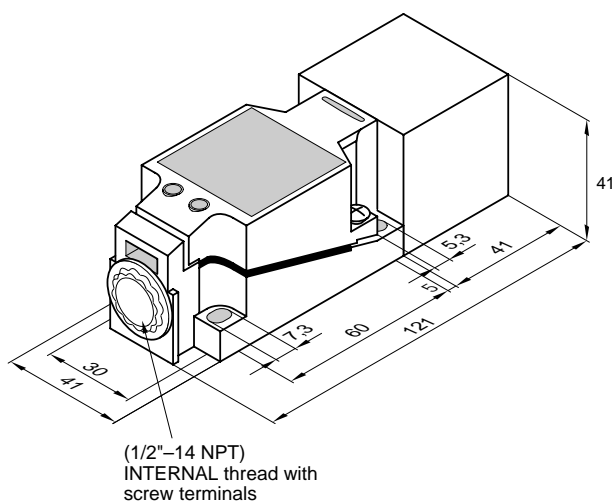
Note: Sensor dimensions in mm.

Accessories

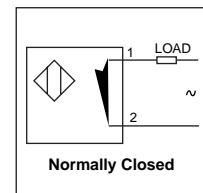
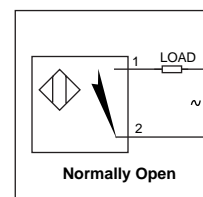
Mounting Brackets – see Pages 114-115

Screw Terminals

Screw terminals are located internally in housing for wire connections



Wiring Diagrams



Компания «Океан Электроники» предлагает заключение долгосрочных отношений при поставках импортных электронных компонентов на взаимовыгодных условиях!

Наши преимущества:

- Поставка оригинальных импортных электронных компонентов напрямую с производств Америки, Европы и Азии, а так же с крупнейших складов мира;
- Широкая линейка поставок активных и пассивных импортных электронных компонентов (более 30 млн. наименований);
- Поставка сложных, дефицитных, либо снятых с производства позиций;
- Оперативные сроки поставки под заказ (от 5 рабочих дней);
- Экспресс доставка в любую точку России;
- Помощь Конструкторского Отдела и консультации квалифицированных инженеров;
- Техническая поддержка проекта, помощь в подборе аналогов, поставка прототипов;
- Поставка электронных компонентов под контролем ВП;
- Система менеджмента качества сертифицирована по Международному стандарту ISO 9001;
- При необходимости вся продукция военного и аэрокосмического назначения проходит испытания и сертификацию в лаборатории (по согласованию с заказчиком);
- Поставка специализированных компонентов военного и аэрокосмического уровня качества (Xilinx, Altera, Analog Devices, Intersil, Interpoint, Microsemi, Actel, Aeroflex, Peregrine, VPT, Syfer, Eurofarad, Texas Instruments, MS Kennedy, Miteq, Cobham, E2V, MA-COM, Hittite, Mini-Circuits, General Dynamics и др.);

Компания «Океан Электроники» является официальным дистрибьютором и эксклюзивным представителем в России одного из крупнейших производителей разъемов военного и аэрокосмического назначения «JONHON», а так же официальным дистрибьютором и эксклюзивным представителем в России производителя высокотехнологичных и надежных решений для передачи СВЧ сигналов «FORSTAR».



JONHON

«JONHON» (основан в 1970 г.)

Разъемы специального, военного и аэрокосмического назначения:

(Применяются в военной, авиационной, аэрокосмической, морской, железнодорожной, горно- и нефтедобывающей отраслях промышленности)

«FORSTAR» (основан в 1998 г.)

ВЧ соединители, коаксиальные кабели, кабельные сборки и микроволновые компоненты:

(Применяются в телекоммуникациях гражданского и специального назначения, в средствах связи, РЛС, а так же военной, авиационной и аэрокосмической отраслях промышленности).



Телефон: 8 (812) 309-75-97 (многоканальный)

Факс: 8 (812) 320-03-32

Электронная почта: ocean@oceanchips.ru

Web: <http://oceanchips.ru/>

Адрес: 198099, г. Санкт-Петербург, ул. Калинина, д. 2, корп. 4, лит. А