

80×80×25 mm

San Ace 80 9R type    Model 109R0812E401 is not certified.



General Specifications

- Material Frame: Plastic (Flammability: UL 94V-0), Impeller: Plastic (Flammability: UL 94V-1)
- Expected life See the table below. (L10 life: 90% survival rate for continuous operation in free air at 60°C, rated voltage)
- Motor protection function Locked rotor burnout protection, Reverse polarity protection
For details, please refer to p. 547.
- Dielectric strength 50/60 Hz, 500 VAC, for 1 minute (between lead wire conductors and frame)
- Insulation resistance 10 MΩ or more with a 500 VDC megger (between lead wire conductors and frame)
- Sound pressure level (SPL) At 1 m away from the air inlet
- Storage temperature -30 to +70°C (Non-condensing)
- Lead wire ⊕Red ⊖Black or Blue (Sensor) Yellow
- Mass 110 g

Specifications

The models listed below **have ribs and pulse sensors.** For models without ribs, append "1" to the end of model numbers.

| Model no. | Rated voltage [V] | Operating voltage range [V] | Rated current [A] | Rated input [W] | Rated speed [min ⁻¹] | Max. airflow [m ³ /min] [CFM] | Max. static pressure [Pa] [inchH ₂ O] | SPL [dB (A)] | Operating temperature [°C] | Expected life [h] |
|---------------------|-------------------|-----------------------------|-------------------|-----------------|----------------------------------|--|--|--------------|----------------------------|-------------------|
| 109R0805F401 | 5 | 4.5 to 5.5 | 0.25 | 1.25 | 2600 | 0.92 32.5 | 28.4 0.114 | 26 | -20 to +70 | 60000/60°C |
| 109R0805M401 | | | 0.17 | 0.85 | 2350 | 0.83 29.3 | 22.5 0.09 | 23 | | |
| 109R0812G401 | 12 | 10.8 to 13.2 | 0.37 | 4.44 | 4500 | 1.5 53.0 | 80.4 0.323 | 40 | -20 to +60 | 40000/60°C |
| 109R0812E401 | | | 0.24 | 2.88 | 3700 | 1.31 46.3 | 57.8 0.232 | 35 | | |
| 109R0812S401 | | 6 to 13.8 | 0.18 | 2.16 | 3400 | 1.2 42.4 | 48.0 0.193 | 34 | -20 to +70 | 60000/60°C |
| 109R0812H401 | | | 0.13 | 1.56 | 2900 | 1.03 36.4 | 35.3 0.142 | 29 | | |
| 109R0812F401 | | | 0.11 | 1.32 | 2600 | 0.92 32.5 | 28.4 0.114 | 26 | | |
| 109R0812M401 | | | 0.09 | 1.08 | 2350 | 0.83 29.3 | 22.5 0.09 | 23 | | |
| 109R0812L401 | | 7 to 13.8 | 0.06 | 0.72 | 1850 | 0.65 23.0 | 14.7 0.059 | 20 | | |
| 109R0824G401 | | 24 | 20.4 to 26.4 | 0.2 | 4.8 | 4500 | 1.5 53.0 | 80.4 0.323 | 40 | -20 to +60 |
| 109R0824S401 | 0.1 | | | 2.4 | 3400 | 1.2 42.4 | 48.0 0.193 | 34 | | |
| 109R0824H401 | 12 to 27.6 | | 0.07 | 1.68 | 2900 | 1.03 36.4 | 35.3 0.142 | 29 | -20 to +70 | 60000/60°C |
| 109R0824F401 | | | 0.06 | 1.44 | 2600 | 0.92 32.5 | 28.4 0.114 | 26 | | |
| 109R0824M401 | | | 0.05 | 1.2 | 2350 | 0.83 29.3 | 22.5 0.09 | 23 | | |
| 109R0824L401 | | | 0.04 | 0.96 | 1850 | 0.65 23.0 | 14.7 0.059 | 20 | | |
| 109R0848K401 | 48 | 40.8 to 55.2 | 0.1 | 4.8 | 4600 | 1.56 55.1 | 88.4 0.355 | 41 | -20 to +60 | 40000/60°C |
| 109R0848S401 | | | 0.06 | 2.88 | 3400 | 1.2 42.4 | 48.0 0.193 | 34 | -20 to +70 | 60000/60°C |

The following sensor and control options are available for selection.

Differs according to the model. Refer to the table on pp. 564 to 565. Without sensor Lock sensor

Airflow - Static Pressure Characteristics

109R0805F401 With pulse sensor

Operating voltage range



109R0805M401 With pulse sensor

Operating voltage range



109R0812G401 With pulse sensor

Operating voltage range



Airflow - Static Pressure Characteristics

109R0812E401 With pulse sensor

Operating voltage range



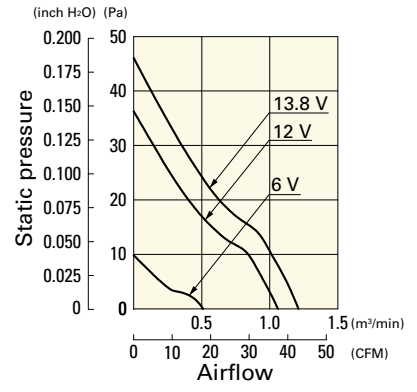
109R0812S401 With pulse sensor

Operating voltage range



109R0812H401 With pulse sensor

Operating voltage range



109R0812F401 With pulse sensor

Operating voltage range



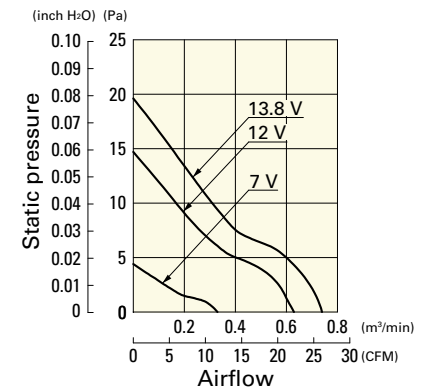
109R0812M401 With pulse sensor

Operating voltage range



109R0812L401 With pulse sensor

Operating voltage range



109R0824G401 With pulse sensor

Operating voltage range



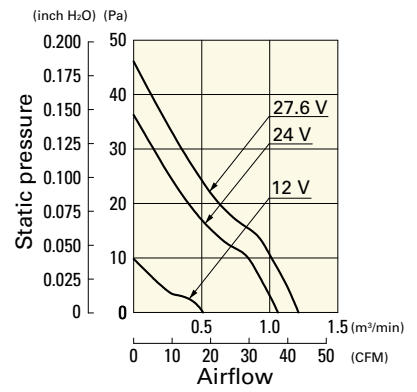
109R0824S401 With pulse sensor

Operating voltage range



109R0824H401 With pulse sensor

Operating voltage range



109R0824F401 With pulse sensor

Operating voltage range



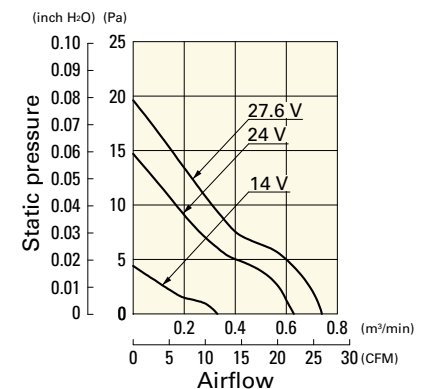
109R0824M401 With pulse sensor

Operating voltage range



109R0824L401 With pulse sensor

Operating voltage range



Airflow - Static Pressure Characteristics

109R0848K401 With pulse sensor

Operating voltage range

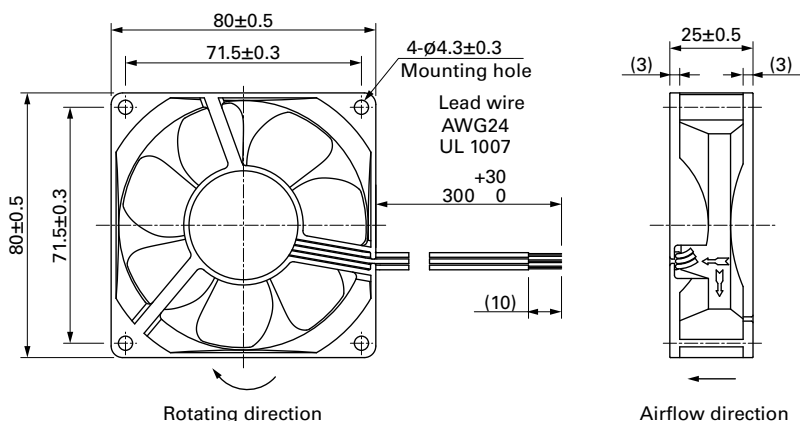


109R0848S401 With pulse sensor

Operating voltage range



Dimensions (unit: mm) (With ribs)



Reference Dimensions of Mounting Holes and Vent Opening (unit: mm)



Options

Finger guards

page: p. 532

Model no.: 109-049E, 109-049H, 109-049C

Resin finger guards

page: p. 539

Model no.: 109-1002G

Resin filter kits

page: p. 540

Model no.: 109-1002F13 (13PPI), 109-1002F20 (20PPI),
109-1002F30 (30PPI), 109-1002F40 (40PPI)

Компания «Океан Электроники» предлагает заключение долгосрочных отношений при поставках импортных электронных компонентов на взаимовыгодных условиях!

Наши преимущества:

- Поставка оригинальных импортных электронных компонентов напрямую с производств Америки, Европы и Азии, а так же с крупнейших складов мира;
- Широкая линейка поставок активных и пассивных импортных электронных компонентов (более 30 млн. наименований);
- Поставка сложных, дефицитных, либо снятых с производства позиций;
- Оперативные сроки поставки под заказ (от 5 рабочих дней);
- Экспресс доставка в любую точку России;
- Помощь Конструкторского Отдела и консультации квалифицированных инженеров;
- Техническая поддержка проекта, помощь в подборе аналогов, поставка прототипов;
- Поставка электронных компонентов под контролем ВП;
- Система менеджмента качества сертифицирована по Международному стандарту ISO 9001;
- При необходимости вся продукция военного и аэрокосмического назначения проходит испытания и сертификацию в лаборатории (по согласованию с заказчиком);
- Поставка специализированных компонентов военного и аэрокосмического уровня качества (Xilinx, Altera, Analog Devices, Intersil, Interpoint, Microsemi, Actel, Aeroflex, Peregrine, VPT, Syfer, Eurofarad, Texas Instruments, MS Kennedy, Miteq, Cobham, E2V, MA-COM, Hittite, Mini-Circuits, General Dynamics и др.);

Компания «Океан Электроники» является официальным дистрибьютором и эксклюзивным представителем в России одного из крупнейших производителей разъемов военного и аэрокосмического назначения «JONHON», а так же официальным дистрибьютором и эксклюзивным представителем в России производителя высокотехнологичных и надежных решений для передачи СВЧ сигналов «FORSTAR».



JONHON

«JONHON» (основан в 1970 г.)

Разъемы специального, военного и аэрокосмического назначения:

(Применяются в военной, авиационной, аэрокосмической, морской, железнодорожной, горно- и нефтедобывающей отраслях промышленности)

«FORSTAR» (основан в 1998 г.)

ВЧ соединители, коаксиальные кабели, кабельные сборки и микроволновые компоненты:

(Применяются в телекоммуникациях гражданского и специального назначения, в средствах связи, РЛС, а так же военной, авиационной и аэрокосмической отраслях промышленности).



Телефон: 8 (812) 309-75-97 (многоканальный)

Факс: 8 (812) 320-03-32

Электронная почта: ocean@oceanchips.ru

Web: <http://oceanchips.ru/>

Адрес: 198099, г. Санкт-Петербург, ул. Калинина, д. 2, корп. 4, лит. А