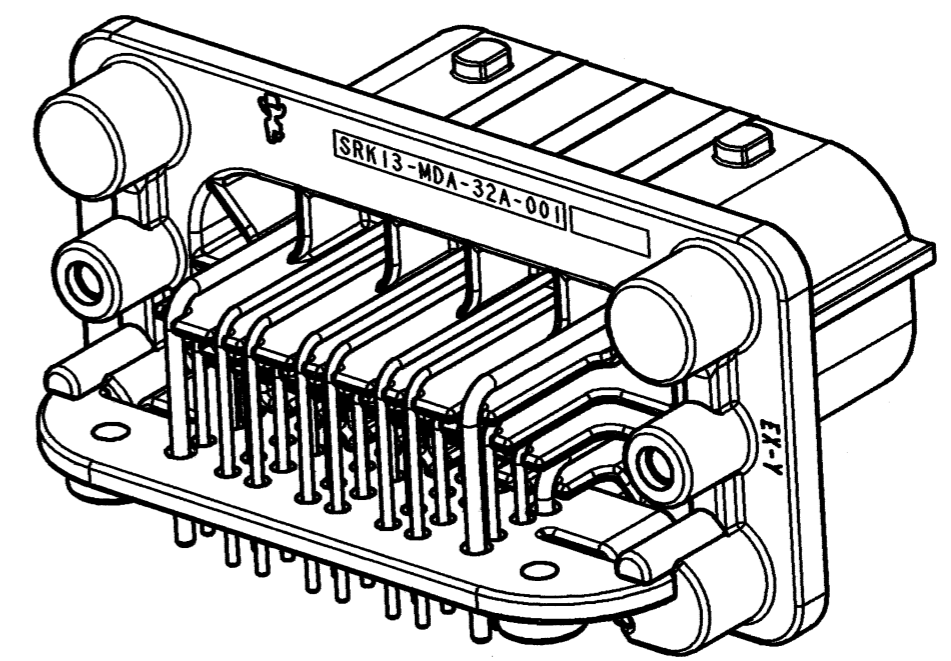
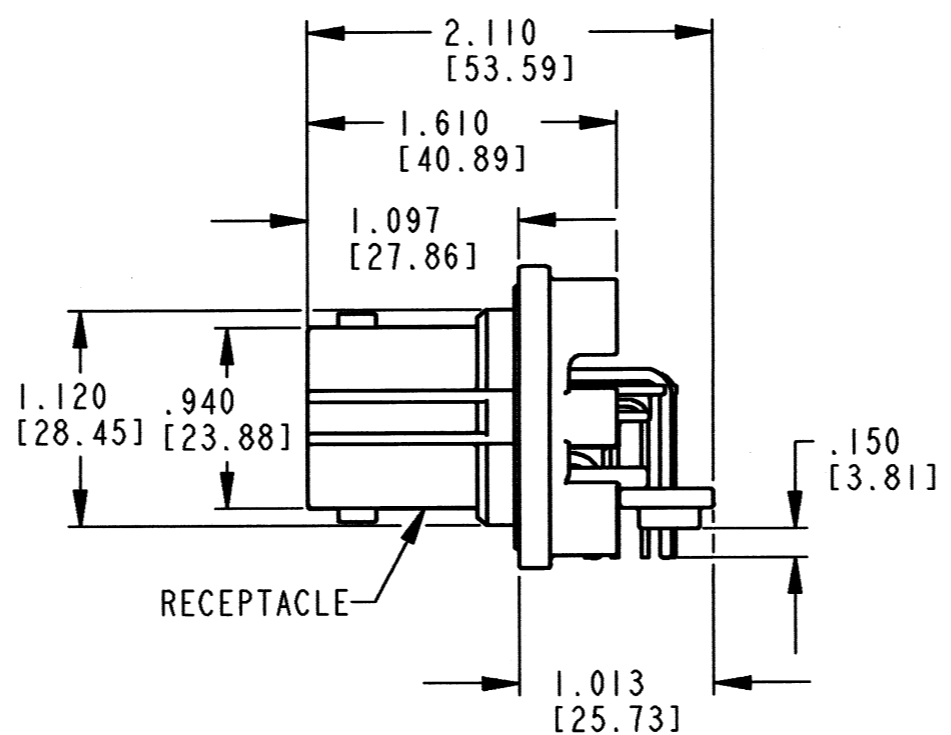
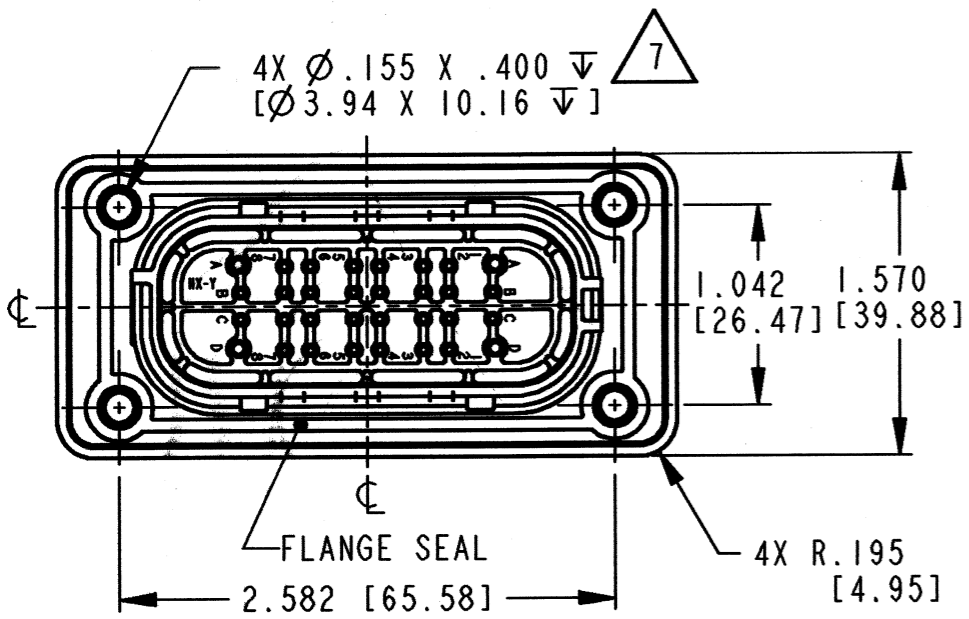
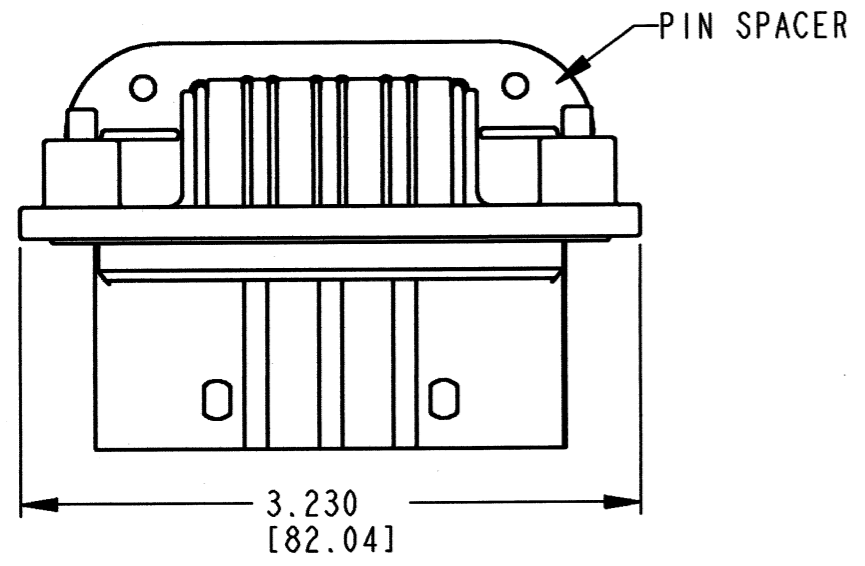


REV
NC SRK13-MD*-32A-001

REVISIONS			
SYM	DESCRIPTION	DATE	APPROVED
NC	NEW RELEASE PER E.O. P20484	6-7-10	<i>RDR</i>



3D VIEW

△6 "A" KEY POSITION SHOWN FOR REFERENCE. SEE SHEETS 3, 4 & 5 FOR OTHER KEY ARRANGEMENTS.

- 5. THIS RECEPTACLE MATES WITH SRK06-MD*-32A-0** PLUG (*=A THRU J KEYS; **=ALL MODIFICATIONS).
- 4. CONTACT PLATING - MATING & PCB SIDE: TIN.
- 3. MATERIAL - PLASTIC (HOUSING:BLACK); SEALS: RUBBER.
- 2. DIMENSION TOLERANCE:±.025 [.64]; PANEL CUTOUT:±.010 [.25].
- 1. DIMENSIONS ARE IN INCHES [mm].

NOTES: UNLESS OTHERWISE SPECIFIED

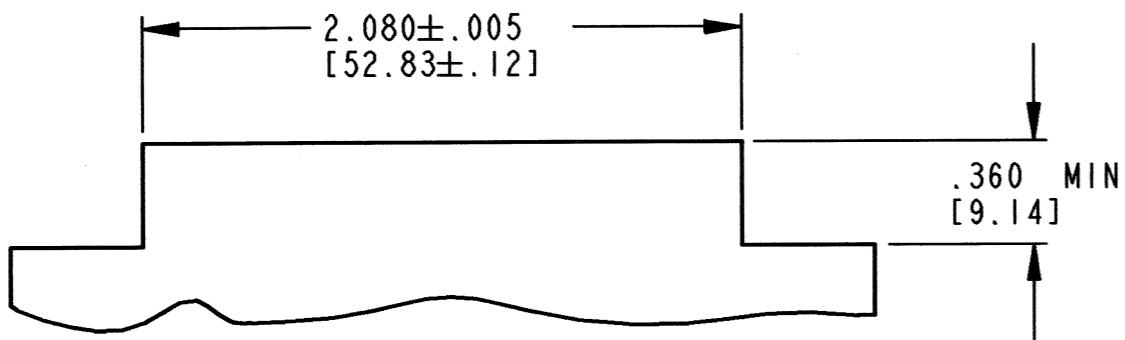
- △9 SURFACE FINISH: 32 RMS OR BETTER; .005 [.12]. RECOMMENDED PANEL THICKNESS: .125 [3.18].
- △8 RECOMMENDED MOUNTING SCREWS: CAMCAR PT THREAD FORMING FASTENER #K40. TORQUE: 10-20 IN-LB [1.13-2.26 N-M]
- △7 RECOMMENDED MOUNTING SCREWS: CAMCAR PT THREAD FORMING FASTENER #K50. TORQUE: 10-20 IN-LB [1.13-2.26 N-M].

SIGNATURE & DATE	
DR	J. APOSTOL 01 APR 2010
CHK	<i>Paula Carnal</i> 5/10/10
PE	<i>Paula Carnal</i> 5/10/10
APPD	<i>D. Meyer</i> 5/31/10
SCALE	NONE WT

90° PCB RECEPTACLE
32 PIN
SRK SERIES

ENVELOPE

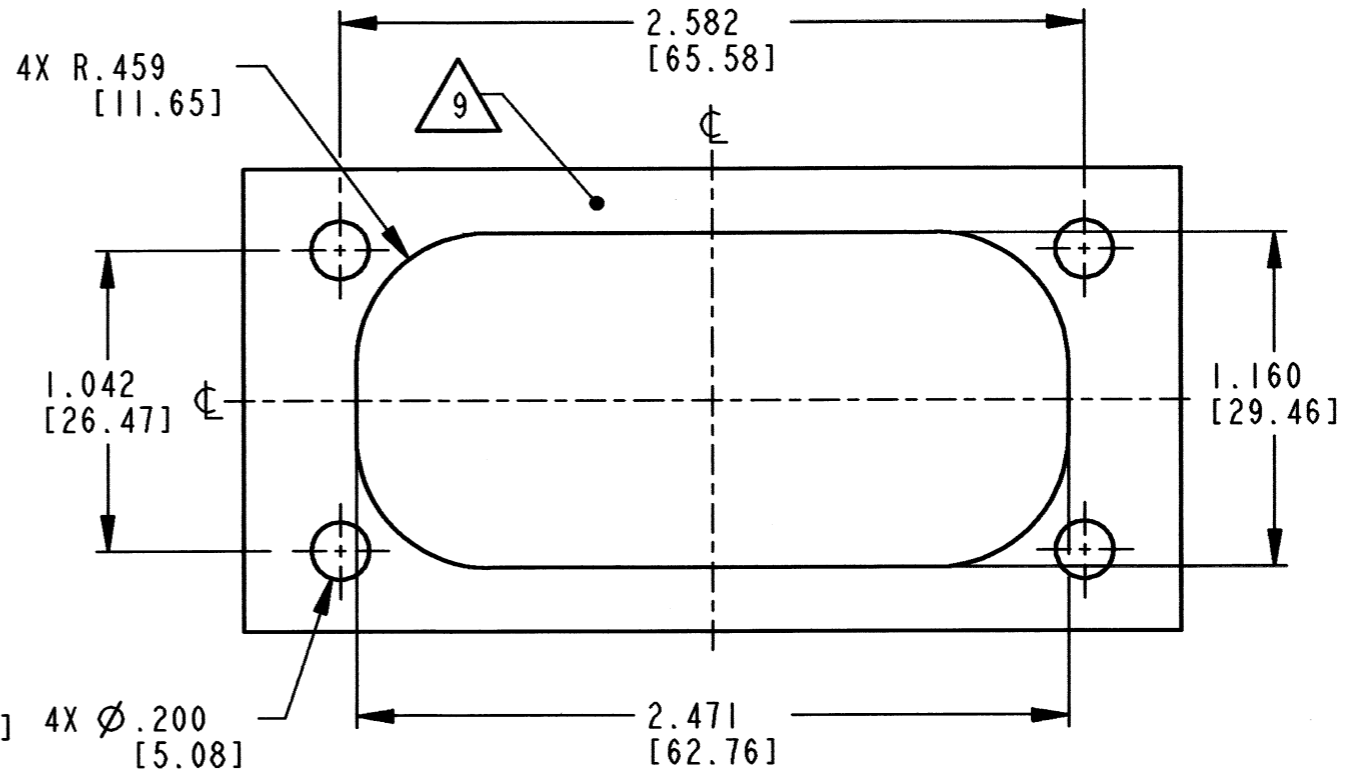
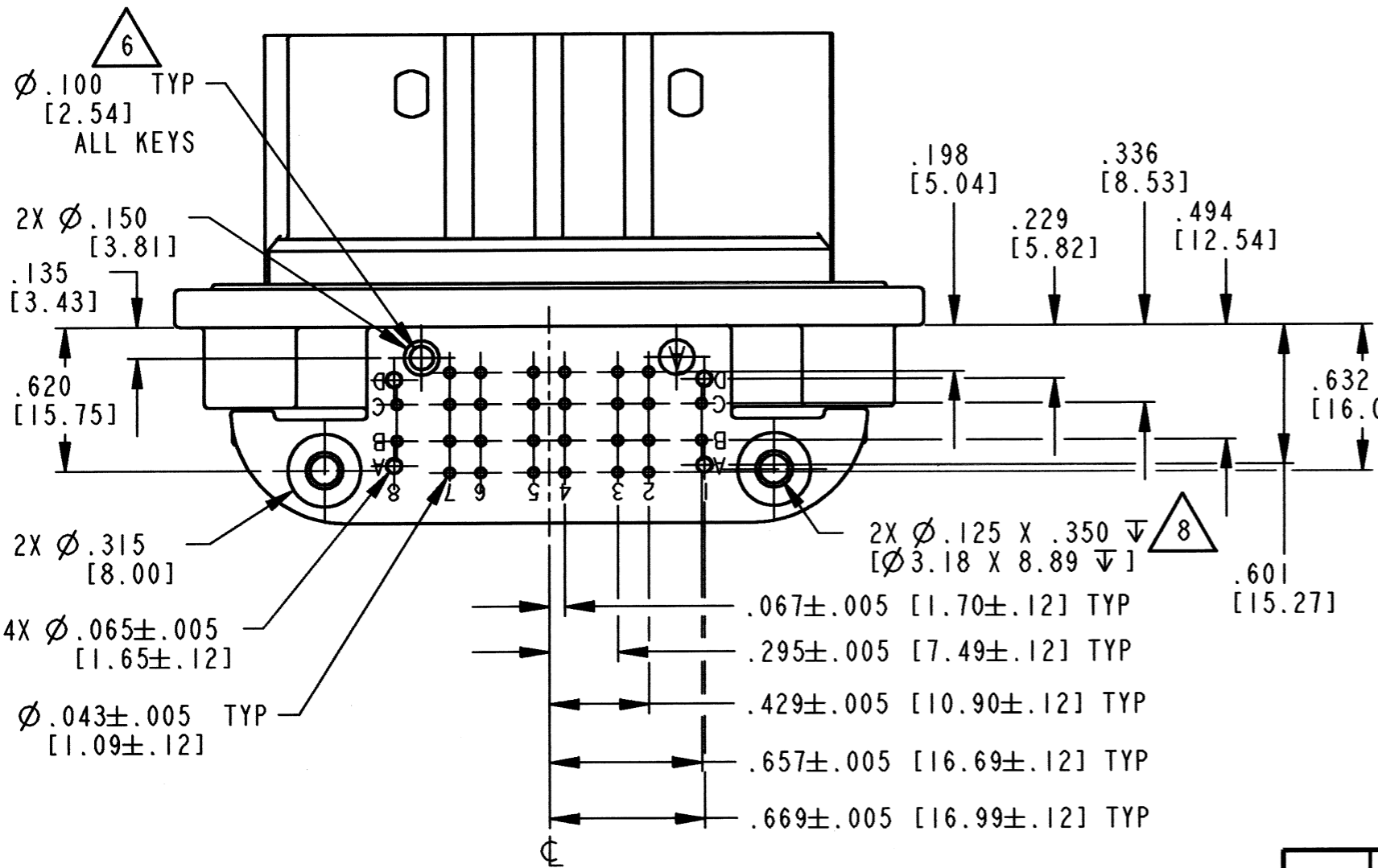
EP 194	MATL. CODE
 3850 INDUSTRIAL AVE. HEMET, CA 92545	
B SRK13-MD*-32A-001	
DWG SIZE	CODE 11139 SHEET 1 OF 5



PC BOARD

REV NC **SRK13-MD*-32A-001**

REVISIONS			
SYM	DESCRIPTION	DATE	APPROVED
NC	SEE SHEET 1	6-7-10	<i>RDP</i>



PANEL CUTOUT

NOTES:

SIGNATURE & DATE	
DR	<i>J. APOSTOL</i> 01APR2010
CHK	<i>Kate Lamm</i> 5/10/10
PE	<i>Kate Lamm</i> 5/10/10
APPD	<i>J. Meyers</i> 5/31/10
SCALE	NONE

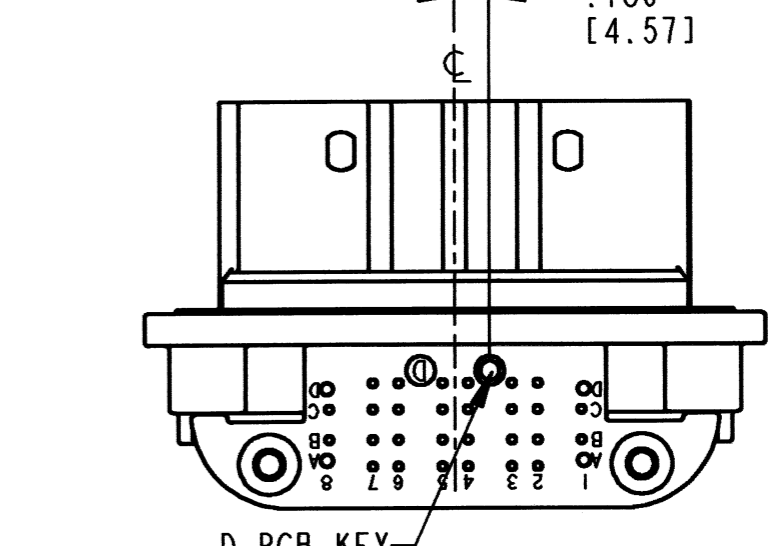
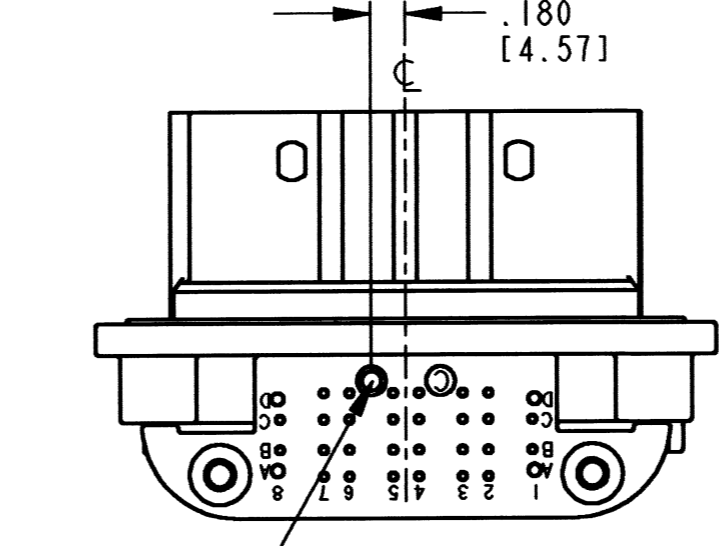
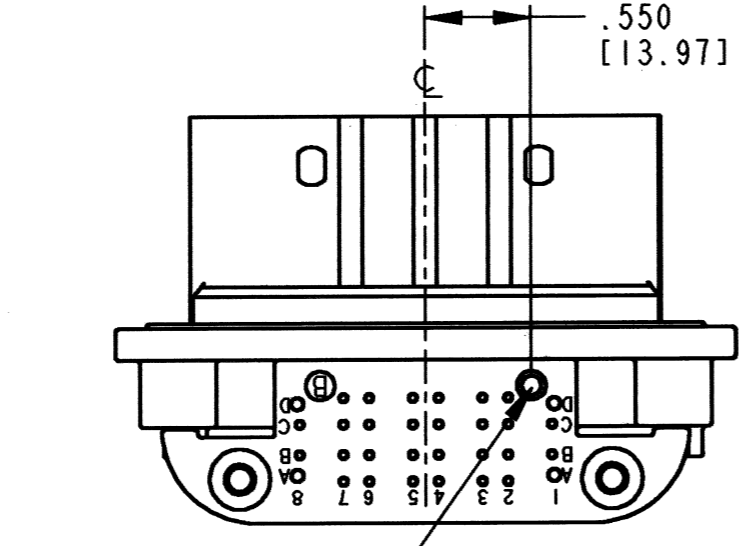
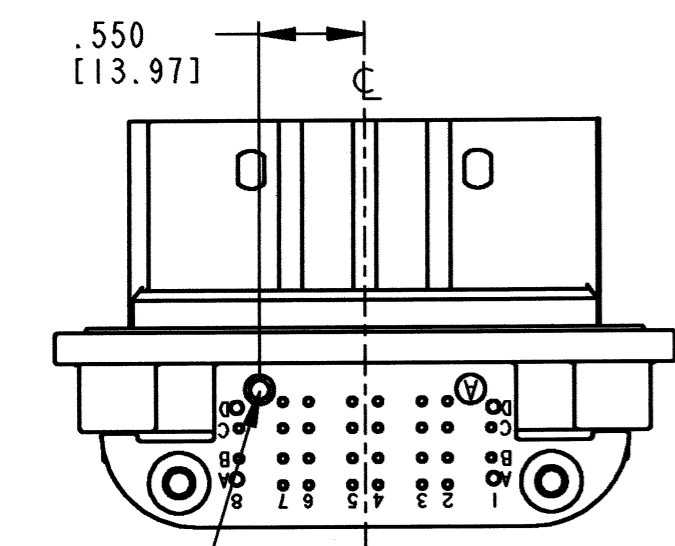
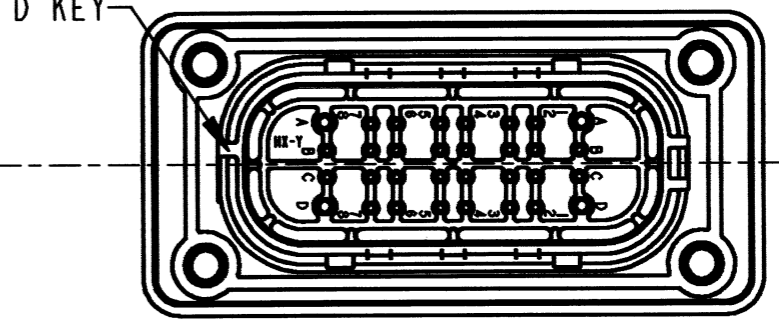
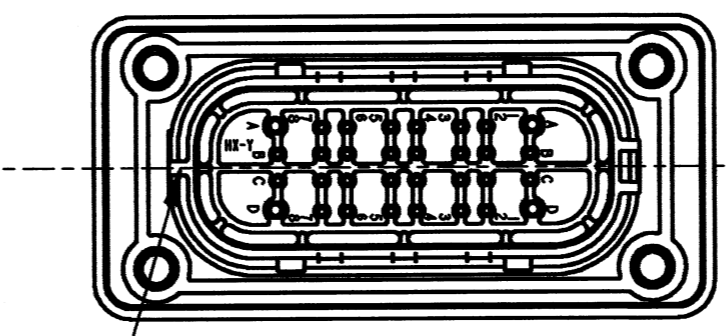
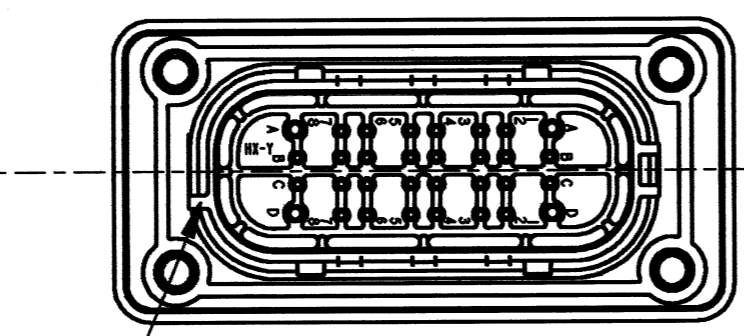
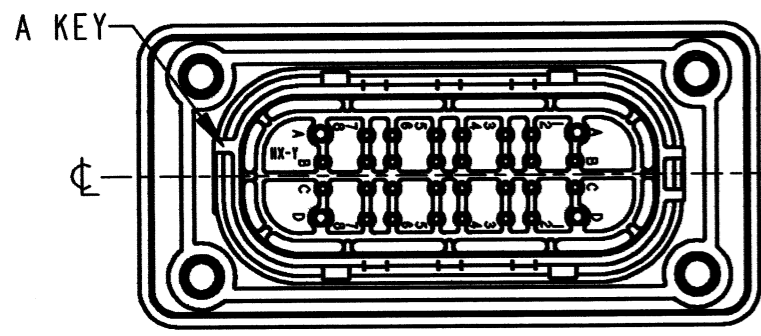
90° PCB RECEPTACLE
32 PIN
SRK SERIES

ENVELOPE

EP 194	NATL. CODE
3850 INDUSTRIAL AVE. HEMET, CA 92545	
B	SRK13-MD*-32A-001
DWG SIZE	CODE 11139 SHEET 2 OF 5

REV
NC SRK13-MD*-32A-001

REVISIONS			
SYM	DESCRIPTION	DATE	APPROVED
NC	SEE SHEET 1	6-7-10	RDR



KEY ARRANGEMENT -A-
SRK13-MDA-32A-001

KEY ARRANGEMENT -B-
SRK13-MDB-32A-001

KEY ARRANGEMENT -C-
SRK13-MDC-32A-001

KEY ARRANGEMENT -D-
SRK13-MDD-32A-001

NOTES:

SIGNATURE & DATE	
DR	J. APOSTOL 01 APR 2010
CHK	<i>Paula Lamm</i> 5/10/10
PE	<i>Paula Lamm</i> 5/10/10
APPD	<i>D. Meyer</i> 5/31/10
SCALE	NONE WT

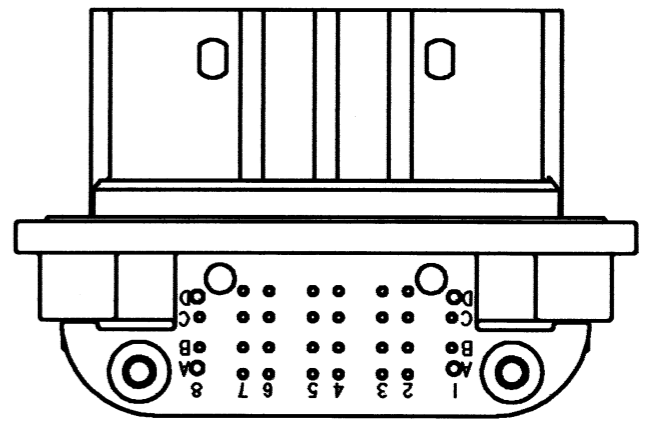
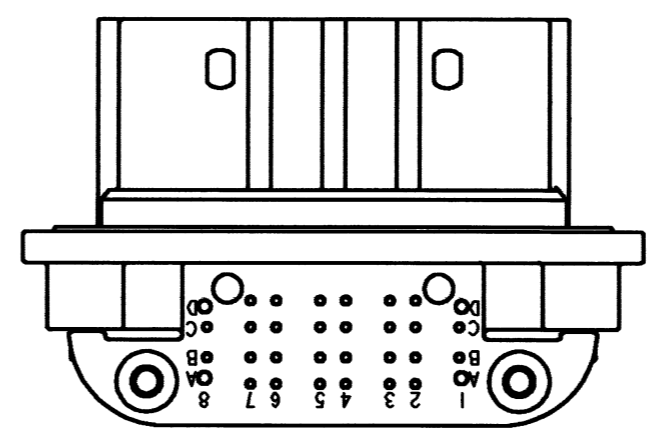
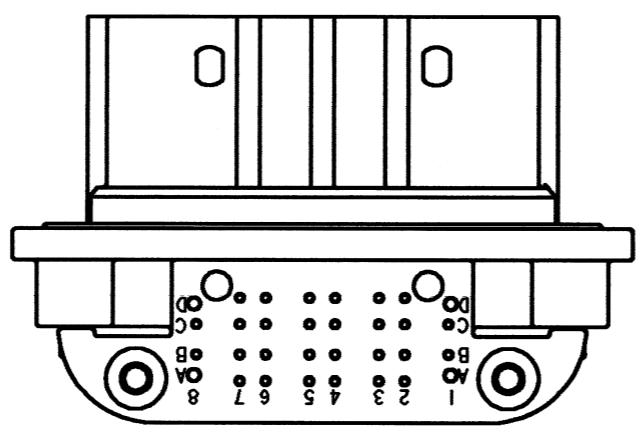
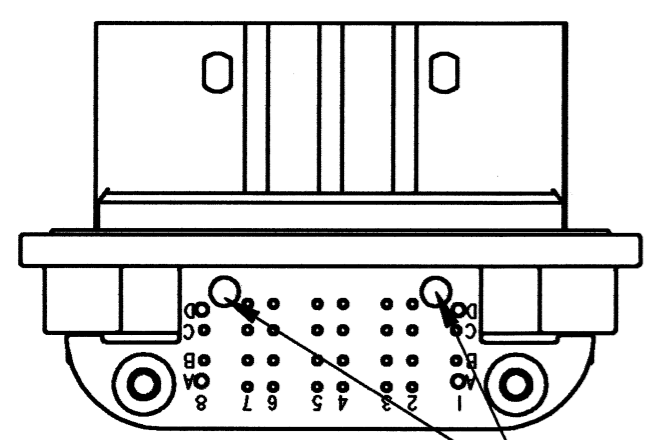
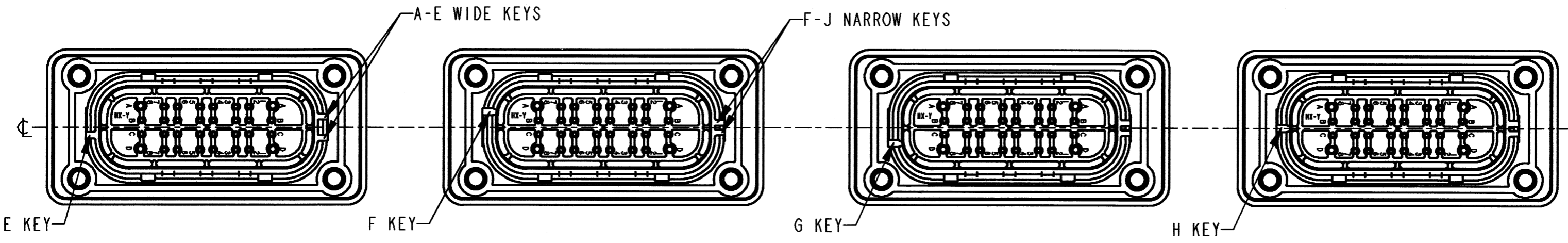
90° PCB RECEPTACLE
32 PIN
SRK SERIES

ENVELOPE

EP 194	MATL. CODE
3850 INDUSTRIAL AVE. HEMET, CA 92545	
B SRK13-MD*-32A-001	
DWG SIZE	CODE 11139 SHEET 3 OF 5

REV
NC
SRK13-MD*-32A-001

REVISIONS			
SYM	DESCRIPTION	DATE	APPROVED
NC	SEE SHEET 1	6-7-10	RDR



NO PCB KEYING
E-J KEYS

**KEY ARRANGEMENT -E-
SRK13-MDE-32A-001**

**KEY ARRANGEMENT -F-
SRK13-MDF-32A-001**

**KEY ARRANGEMENT -G-
SRK13-MDG-32A-001**


**KEY ARRANGEMENT -H-
SRK13-MDH-32A-001**

NOTES:

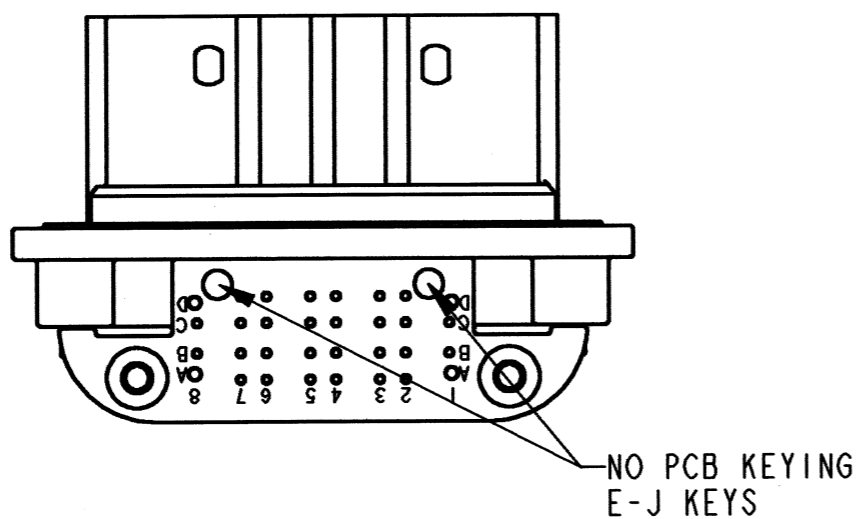
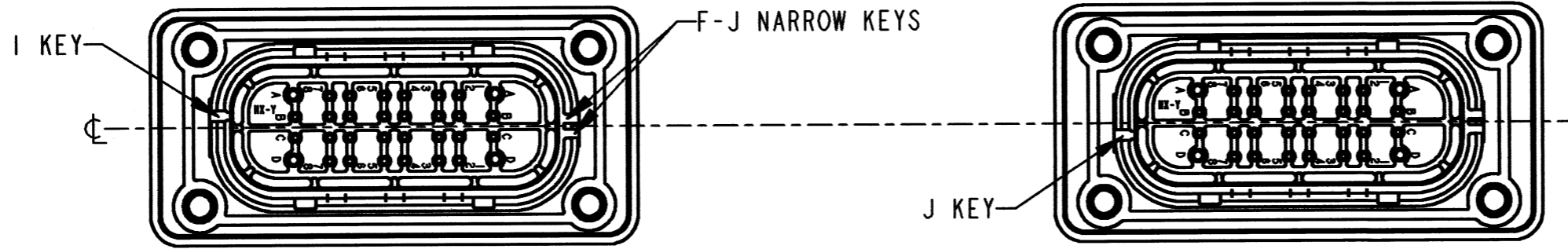
SIGNATURE & DATE	
DR	J. APOSTOL 01 APR 2010
CHK	Paul Arnold 5/10/10
PE	Paul Arnold 5/10/10
APPD	DMeyer 5/10/10
SCALE	NONE WT

90° PCB RECEPTACLE
32 PIN
SRK SERIES

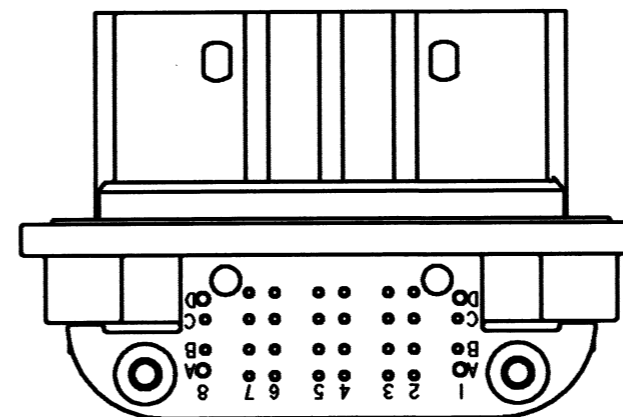
ENVELOPE

EP 194	MATL. CODE
 3850 INDUSTRIAL AVE. HEMET, CA 92545	
DEUTSCH INDUSTRIAL	
B SRK13-MD*-32A-001	
DWG SIZE	SHEET 4 OF 5

REV NC	SRK13-MD*-32A-001	REVISIONS			
		SYM	DESCRIPTION	DATE	APPROVED
		NC	SEE SHEET 1	6-7-10	ADP



**KEY ARRANGEMENT -I-
SRK13-MDI-32A-001**



**KEY ARRANGEMENT -J-
SRK13-MDJ-32A-001**

NOTES:

SIGNATURE & DATE		90° PCB RECEPTACLE 32 PIN SRK SERIES	EP 194	MATL. CODE
DR	J. APOSTOL 01APR2010		3850 INDUSTRIAL AVE. HEMET, CA 92545	
CHK	<i>Paula Lynch 5/10/10</i>		DEUTSCH INDUSTRIAL	
PE	<i>Paula Lynch 5/10/10</i>		B SRK13-MD*-32A-001	
APPD	<i>D. Meyers 5/31/10</i>	ENVELOPE	DWG SIZE	CODE 11139
SCALE	NONE WT			SHEET 5 OF 5

Компания «Океан Электроники» предлагает заключение долгосрочных отношений при поставках импортных электронных компонентов на взаимовыгодных условиях!

Наши преимущества:

- Поставка оригинальных импортных электронных компонентов напрямую с производств Америки, Европы и Азии, а так же с крупнейших складов мира;
- Широкая линейка поставок активных и пассивных импортных электронных компонентов (более 30 млн. наименований);
- Поставка сложных, дефицитных, либо снятых с производства позиций;
- Оперативные сроки поставки под заказ (от 5 рабочих дней);
- Экспресс доставка в любую точку России;
- Помощь Конструкторского Отдела и консультации квалифицированных инженеров;
- Техническая поддержка проекта, помощь в подборе аналогов, поставка прототипов;
- Поставка электронных компонентов под контролем ВП;
- Система менеджмента качества сертифицирована по Международному стандарту ISO 9001;
- При необходимости вся продукция военного и аэрокосмического назначения проходит испытания и сертификацию в лаборатории (по согласованию с заказчиком);
- Поставка специализированных компонентов военного и аэрокосмического уровня качества (Xilinx, Altera, Analog Devices, Intersil, Interpoint, Microsemi, Actel, Aeroflex, Peregrine, VPT, Syfer, Eurofarad, Texas Instruments, MS Kennedy, Miteq, Cobham, E2V, MA-COM, Hittite, Mini-Circuits, General Dynamics и др.);

Компания «Океан Электроники» является официальным дистрибьютором и эксклюзивным представителем в России одного из крупнейших производителей разъемов военного и аэрокосмического назначения «JONHON», а так же официальным дистрибьютором и эксклюзивным представителем в России производителя высокотехнологичных и надежных решений для передачи СВЧ сигналов «FORSTAR».



JONHON

«JONHON» (основан в 1970 г.)

Разъемы специального, военного и аэрокосмического назначения:

(Применяются в военной, авиационной, аэрокосмической, морской, железнодорожной, горно- и нефтедобывающей отраслях промышленности)

«FORSTAR» (основан в 1998 г.)

ВЧ соединители, коаксиальные кабели, кабельные сборки и микроволновые компоненты:

(Применяются в телекоммуникациях гражданского и специального назначения, в средствах связи, РЛС, а так же военной, авиационной и аэрокосмической отраслях промышленности).



Телефон: 8 (812) 309-75-97 (многоканальный)

Факс: 8 (812) 320-03-32

Электронная почта: ocean@oceanchips.ru

Web: <http://oceanchips.ru/>

Адрес: 198099, г. Санкт-Петербург, ул. Калинина, д. 2, корп. 4, лит. А