

DK 121 - 100 V

Art. No. 50232



Einbau-Druckkammerhorn-Lautsprecher mit 100-V-Übertrager. Wasserfeste Ausführung. Gehäuse aus schwarz lackiertem Aluminium, Horneinsätze aus Polypropylen (PP). Hohe IP-Schutzklasse (IP 67), hoher Schalldruck und gute Sprachverständlichkeit. Durch die kompakten Abmessungen besonders für unauffällige Montage geeignet. Der Potenzialausgleich erfolgt über einen M6-Gewindestift auf der Gehäuserückseite. Der Anschluss erfolgt über eine vieradrige Schlauchleitung (0,5 m).

A n s c h l u s s :

black	-	white :	6 , 0	W
white	-	yellow :	3 , 0	W
yellow	-	blue :	1 , 5	W
black	-	yellow :	1 , 0	W
white	-	blue :	0 , 5	W

black – blue: 0,3 W

Built-in horn speaker with 100 V transformer. Waterproof design. Housing made of black lacquered aluminium, horns made of polypropylene (PP). High IP protection class (IP 67), high sound pressure and good voice reproduction. Ideal for inconspicuous installation due to the very compact dimensions. The potential equalisation connection is by means of an M6 grub screw on the rear of the housing. The connection is via a four-core flexible cable (0.5 m).

C o n n e c t i o n :

black	-	white :	6 , 0	W
white	-	yellow :	3 , 0	W
yellow	-	blue :	1 , 5	W
black	-	yellow :	1 , 0	W
white	-	blue :	0 , 5	W

black – blue: 0,3 W

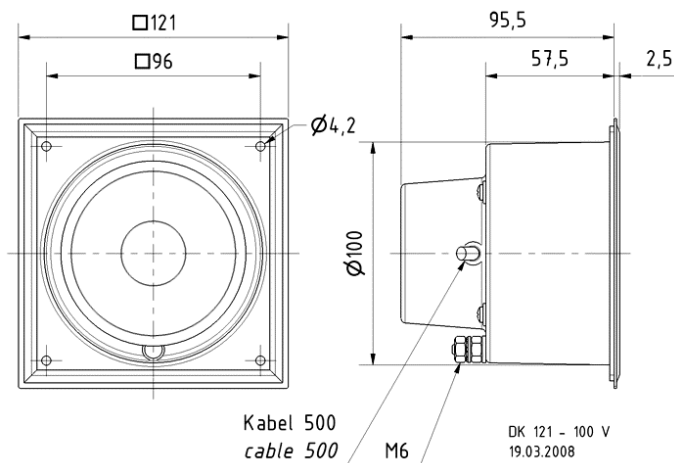
- Außenbeschallungen an Fahrzeugen
- Beschallung von Bahnhöfen, Werkhallen usw.
- Einsatz in Alarmanlagen
- PA systems in factory halls, railway stations etc.
- Outdoor PA at railway-vehicles
- Use in alarm/alert systems

Eigenschaften / Attributes

- Wetterfestes Aluminiumgehäuse
- Gehäuseeinsatz aus Kunststoff
- UV-beständig
- Weather-proof aluminum cabinet
- Plastic-insert-cabinet
- UV-resistant

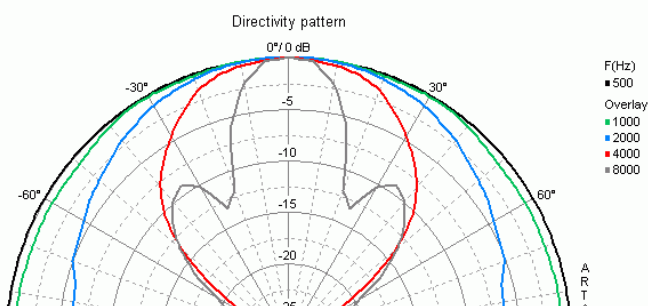
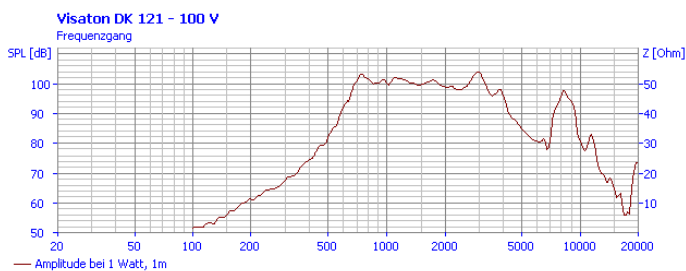
DK 121 - 100 V

Art. No. 50232



Technische Daten / Technical data

Trafoanpassung Transformer matching	6/3/1,5/1/0,5/0,3 W
Schalldruckpegel Sound pressure level	104 dB (1 W/1 m) @ 2900 Hz
Übertragungsbereich Frequency response	570–4400 Hz
Mittlerer Schalldruckpegel Mean sound pressure level	100 dB (1 W/1 m)
Maximaler Schalldruckpegel Max. sound pressure level	107 dB (6 W/1 m)
Abstrahlwinkel (-6 dB) Opening angle (-6 dB)	69°/4000 Hz
Schwingspuldurchmesser Voice coil diameter	40 mm
Gewicht netto Net weight	0,78 kg
Länge des Anschlusskabels Length of cable	0,5 m
Schutzklasse Protective system	IP 66 / 67
Temperaturbereich Temperature range	-25 ... 70 °C



26.07.2017

Druckkammer-Hörner / Re-Entrant Horn Speakers



GERMANY
VISATON[®]

26.07.2017

Компания «Океан Электроники» предлагает заключение долгосрочных отношений при поставках импортных электронных компонентов на взаимовыгодных условиях!

Наши преимущества:

- Поставка оригинальных импортных электронных компонентов напрямую с производств Америки, Европы и Азии, а так же с крупнейших складов мира;
- Широкая линейка поставок активных и пассивных импортных электронных компонентов (более 30 млн. наименований);
- Поставка сложных, дефицитных, либо снятых с производства позиций;
- Оперативные сроки поставки под заказ (от 5 рабочих дней);
- Экспресс доставка в любую точку России;
- Помощь Конструкторского Отдела и консультации квалифицированных инженеров;
- Техническая поддержка проекта, помощь в подборе аналогов, поставка прототипов;
- Поставка электронных компонентов под контролем ВП;
- Система менеджмента качества сертифицирована по Международному стандарту ISO 9001;
- При необходимости вся продукция военного и аэрокосмического назначения проходит испытания и сертификацию в лаборатории (по согласованию с заказчиком);
- Поставка специализированных компонентов военного и аэрокосмического уровня качества (Xilinx, Altera, Analog Devices, Intersil, Interpoint, Microsemi, Actel, Aeroflex, Peregrine, VPT, Syfer, Eurofarad, Texas Instruments, MS Kennedy, Miteq, Cobham, E2V, MA-COM, Hittite, Mini-Circuits, General Dynamics и др.);

Компания «Океан Электроники» является официальным дистрибьютором и эксклюзивным представителем в России одного из крупнейших производителей разъемов военного и аэрокосмического назначения «JONHON», а так же официальным дистрибьютором и эксклюзивным представителем в России производителя высокотехнологичных и надежных решений для передачи СВЧ сигналов «FORSTAR».



JONHON

«JONHON» (основан в 1970 г.)

Разъемы специального, военного и аэрокосмического назначения:

(Применяются в военной, авиационной, аэрокосмической, морской, железнодорожной, горно- и нефтедобывающей отраслях промышленности)

«FORSTAR» (основан в 1998 г.)

ВЧ соединители, коаксиальные кабели,
кабельные сборки и микроволновые компоненты:

(Применяются в телекоммуникациях гражданского и специального назначения, в средствах связи, РЛС, а так же военной, авиационной и аэрокосмической отраслях промышленности).



Телефон: 8 (812) 309-75-97 (многоканальный)

Факс: 8 (812) 320-03-32

Электронная почта: ocean@oceanchips.ru

Web: <http://oceanchips.ru/>

Адрес: 198099, г. Санкт-Петербург, ул. Калинина, д. 2, корп. 4, лит. А