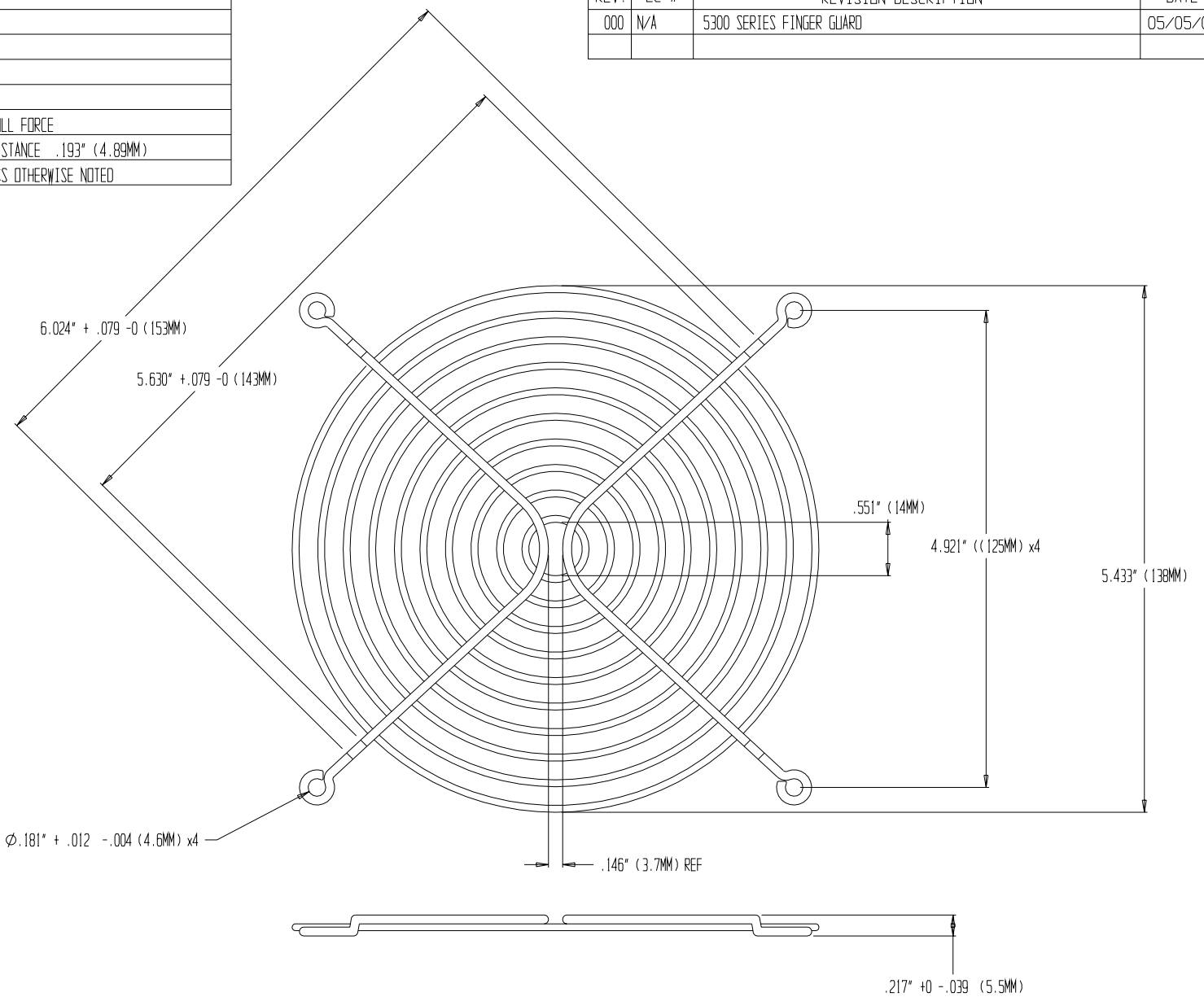


ebn-papst MFG. NOTES

1	MATERIAL: C1008 BRIGHT BASIC WIRE
2	FINISH: BRIGHT NICKEL CHROME
3	RINGS: .071" DIA. (1.8MM) X 10
4	RIBS: .091" DIA (2.3MM) X2
5	WELDED JOINTS TO WITHSTAND 88 LBS PULL FORCE
6	SPACING BETWEEN RINGS TO BE EQUAL DISTANCE .193" (4.89MM)
7	TOLERANCES ARE ± .020" (.5MM) UNLESS OTHERWISE NOTED

REV.	EC #	REVISION DESCRIPTION	DATE	D.ENG.	CHECKER
000	N/A	5300 SERIES FINGER GUARD	05/05/08	DTM	DTM



<p>ebn-papst Inc. DISCLOSURE</p> <p>THIS DOCUMENT IS THE PROPERTY OF ebn-papst Inc. ITS USE IS AUTHORIZED BY ebn-papst Inc. ONLY. ALL QUESTIONS MUST BE REFERRED TO ebn-papst Inc. PERSONNEL: DESIGN ENG., MFG.ENG., AND / OR PURCHASING.</p> <p>CAUTION: ANY PRINTED COPY IS UNCONTROLLED AND TO BE USED FOR REFERENCE ONLY. REFER TO ebn-papst In. CAD SYS. FOR VERIFICATION.</p> <p>Form No. 1073 Rev. H</p>	MATERIAL: SEE NOTES	BEND DEDUCTION N/A	PART NO. LZ53						
	FINISH: SEE NOTES	COSMETICS PER ebn-papst SPEC-Q-1	TITLE 5300 SERIES FINGER GUARD						
	IF APPLICABLE PLACE SECOND FINISH AND DESCRIPTION HERE	SEE CAD FOR DIMS. NOT SHOWN	FIRST USED ON LZ53						
	ALL INNER BEND RADII = 1mm BOTTOM BEND UNLESS OTHERWISE STATED	BREAK ALL SHARP EDGES							
TOLERANCES, UNLESS OTHERWISE STATED:	ALL DIMENSIONS ARE IN INCHES	DECIMAL .XXX ± .020	Holes .XXX ± .003	TOLERANCES FOR CNC FLAT .XXX EXCLUDING HOLE DIA. +/- .010	DESIGN ENG. DTM	ORIG. DATE 05/05/08	E# N/A	REVISION 000	SHEET 1 OF 1

Компания «Океан Электроники» предлагает заключение долгосрочных отношений при поставках импортных электронных компонентов на взаимовыгодных условиях!

Наши преимущества:

- Поставка оригинальных импортных электронных компонентов напрямую с производств Америки, Европы и Азии, а так же с крупнейших складов мира;
- Широкая линейка поставок активных и пассивных импортных электронных компонентов (более 30 млн. наименований);
- Поставка сложных, дефицитных, либо снятых с производства позиций;
- Оперативные сроки поставки под заказ (от 5 рабочих дней);
- Экспресс доставка в любую точку России;
- Помощь Конструкторского Отдела и консультации квалифицированных инженеров;
- Техническая поддержка проекта, помощь в подборе аналогов, поставка прототипов;
- Поставка электронных компонентов под контролем ВП;
- Система менеджмента качества сертифицирована по Международному стандарту ISO 9001;
- При необходимости вся продукция военного и аэрокосмического назначения проходит испытания и сертификацию в лаборатории (по согласованию с заказчиком);
- Поставка специализированных компонентов военного и аэрокосмического уровня качества (Xilinx, Altera, Analog Devices, Intersil, Interpoint, Microsemi, Actel, Aeroflex, Peregrine, VPT, Syfer, Eurofarad, Texas Instruments, MS Kennedy, Miteq, Cobham, E2V, MA-COM, Hittite, Mini-Circuits, General Dynamics и др.);

Компания «Океан Электроники» является официальным дистрибьютором и эксклюзивным представителем в России одного из крупнейших производителей разъемов военного и аэрокосмического назначения «JONHON», а так же официальным дистрибьютором и эксклюзивным представителем в России производителя высокотехнологичных и надежных решений для передачи СВЧ сигналов «FORSTAR».



JONHON

«JONHON» (основан в 1970 г.)

Разъемы специального, военного и аэрокосмического назначения:

(Применяются в военной, авиационной, аэрокосмической, морской, железнодорожной, горно- и нефтедобывающей отраслях промышленности)

«FORSTAR» (основан в 1998 г.)

ВЧ соединители, коаксиальные кабели, кабельные сборки и микроволновые компоненты:

(Применяются в телекоммуникациях гражданского и специального назначения, в средствах связи, РЛС, а так же военной, авиационной и аэрокосмической отраслях промышленности).



Телефон: 8 (812) 309-75-97 (многоканальный)

Факс: 8 (812) 320-03-32

Электронная почта: ocean@oceanchips.ru

Web: <http://oceanchips.ru/>

Адрес: 198099, г. Санкт-Петербург, ул. Калинина, д. 2, корп. 4, лит. А