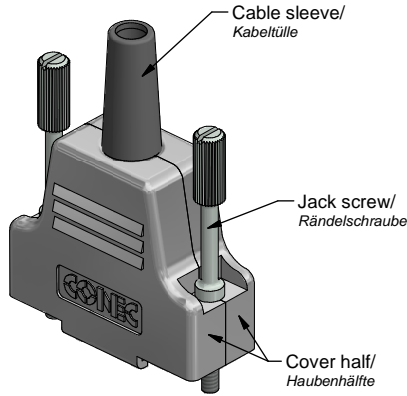


Lens head screw/  
Linsenkopfschraube



Cable sleeve/  
Kabeltülle

Jack screw/  
Rändelschraube

Cover half/  
Haubenhälfte

**(b) Technical specification:**

**Technische Daten:**

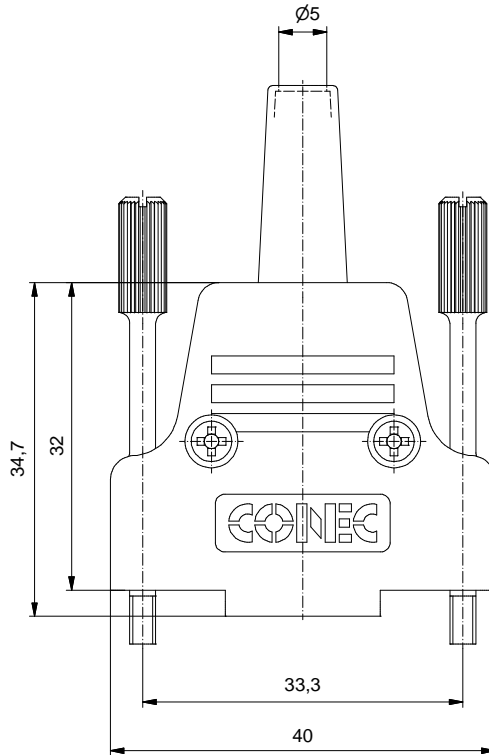
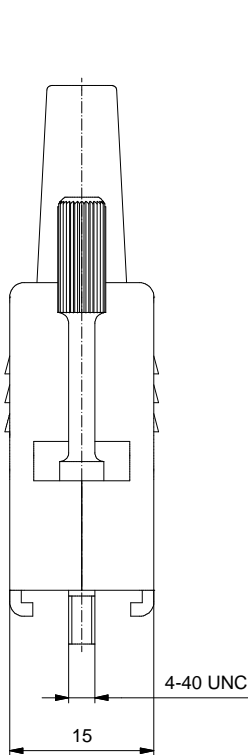
Temperature range/  
Temperaturbereich: - 35 °C ... + 90 °C

**Materials/  
Werkstoffe:**

Cover half/  
Haubenhälfte: GD-Zn, Ni  
Cable strain relief/  
Kabel Zugentlastung: Steel, Ni  
Cable sleeve/  
Kabeltülle: Rubber  
Jack screw/  
Rändelschraube: Steel, Ni  
Lens head screw/  
Linsenkopfschraube: Steel, Ni

**Installation specification/  
Montagedaten:**

Cable outlet/  
Kabelausgang: straight/ gerade



Part no./ Art.-Nr.	
165X17319X	Bulk package/ Massenverpackung
165X17319XE	Single package/ Einzelverpackung

dim. in mm		Full metal hood 15pos. with straight cable exit Vollmetallhaube 15pol. mit gradem Kabelausgang		
drawn/ gez.	Date/Datum			Name
appd./ gepr.	16.04.2018			Unkrüer
Index: b Ä7223 16.04.18 L.U.	scale/Maßstab:	dwg no / Z.-nr.:	DIN-A3	
Status: InBearbeitung	2:1	16K1A4047	1 / 1	
RoHS compliant/konform				

This reproduction, distribution and utilization of this document as well as the communication of its content to others without express authorization is prohibited. Offenders will be held liable for the payment of damages. Wir bitten Sie, die Weitergabe, Verbreitung und Nutzung dieses Dokuments, sowie die Kommunikation seines Inhalts an Dritte, ohne unsere ausdrückliche Genehmigung zu unterlassen.

Компания «Океан Электроники» предлагает заключение долгосрочных отношений при поставках импортных электронных компонентов на взаимовыгодных условиях!

Наши преимущества:

- Поставка оригинальных импортных электронных компонентов напрямую с производств Америки, Европы и Азии, а так же с крупнейших складов мира;
- Широкая линейка поставок активных и пассивных импортных электронных компонентов (более 30 млн. наименований);
- Поставка сложных, дефицитных, либо снятых с производства позиций;
- Оперативные сроки поставки под заказ (от 5 рабочих дней);
- Экспресс доставка в любую точку России;
- Помощь Конструкторского Отдела и консультации квалифицированных инженеров;
- Техническая поддержка проекта, помощь в подборе аналогов, поставка прототипов;
- Поставка электронных компонентов под контролем ВП;
- Система менеджмента качества сертифицирована по Международному стандарту ISO 9001;
- При необходимости вся продукция военного и аэрокосмического назначения проходит испытания и сертификацию в лаборатории (по согласованию с заказчиком);
- Поставка специализированных компонентов военного и аэрокосмического уровня качества (Xilinx, Altera, Analog Devices, Intersil, Interpoint, Microsemi, Actel, Aeroflex, Peregrine, VPT, Syfer, Eurofarad, Texas Instruments, MS Kennedy, Miteq, Cobham, E2V, MA-COM, Hittite, Mini-Circuits, General Dynamics и др.);

Компания «Океан Электроники» является официальным дистрибьютором и эксклюзивным представителем в России одного из крупнейших производителей разъемов военного и аэрокосмического назначения «JONHON», а так же официальным дистрибьютором и эксклюзивным представителем в России производителя высокотехнологичных и надежных решений для передачи СВЧ сигналов «FORSTAR».



## JONHON

«JONHON» (основан в 1970 г.)

Разъемы специального, военного и аэрокосмического назначения:

(Применяются в военной, авиационной, аэрокосмической, морской, железнодорожной, горно- и нефтедобывающей отраслях промышленности)

«FORSTAR» (основан в 1998 г.)

ВЧ соединители, коаксиальные кабели, кабельные сборки и микроволновые компоненты:

(Применяются в телекоммуникациях гражданского и специального назначения, в средствах связи, РЛС, а так же военной, авиационной и аэрокосмической отраслях промышленности).



Телефон: 8 (812) 309-75-97 (многоканальный)

Факс: 8 (812) 320-03-32

Электронная почта: [ocean@oceanchips.ru](mailto:ocean@oceanchips.ru)

Web: <http://oceanchips.ru/>

Адрес: 198099, г. Санкт-Петербург, ул. Калинина, д. 2, корп. 4, лит. А