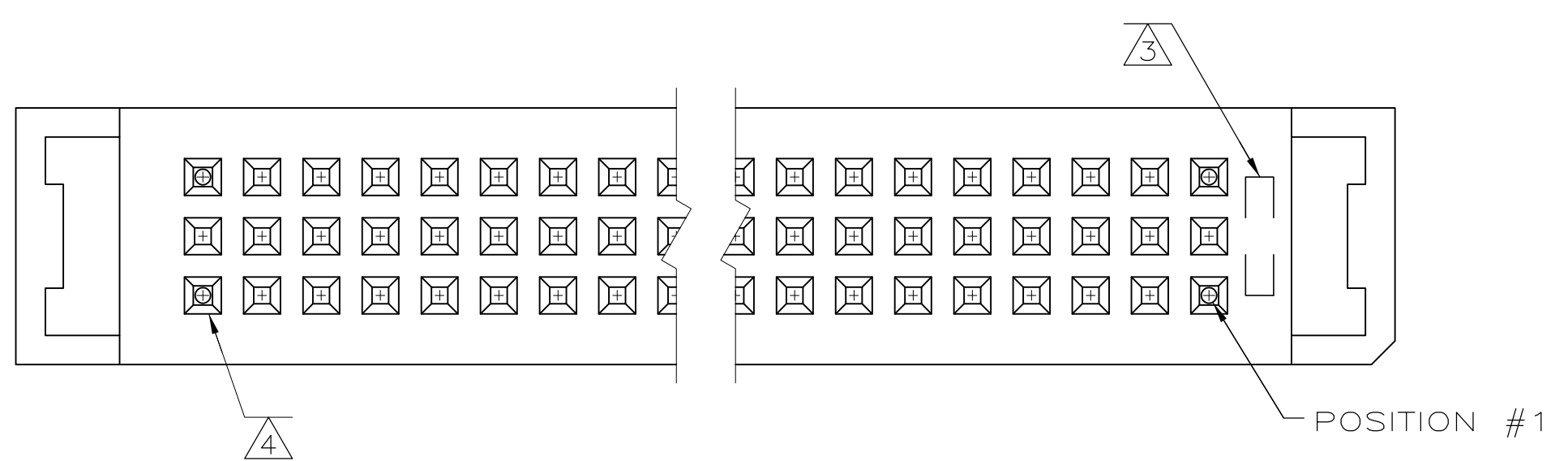
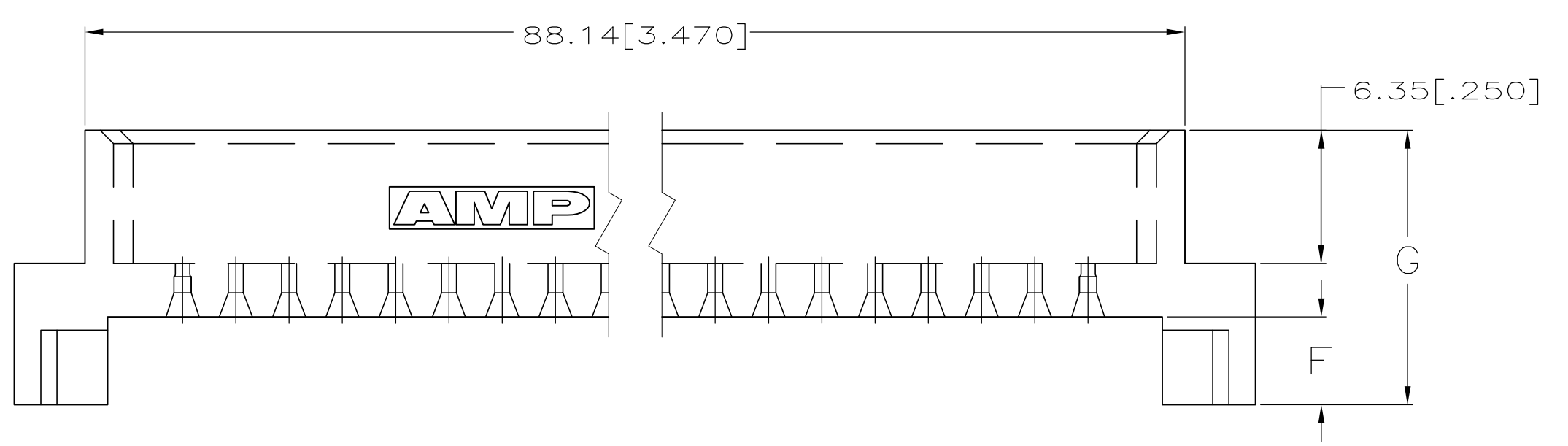
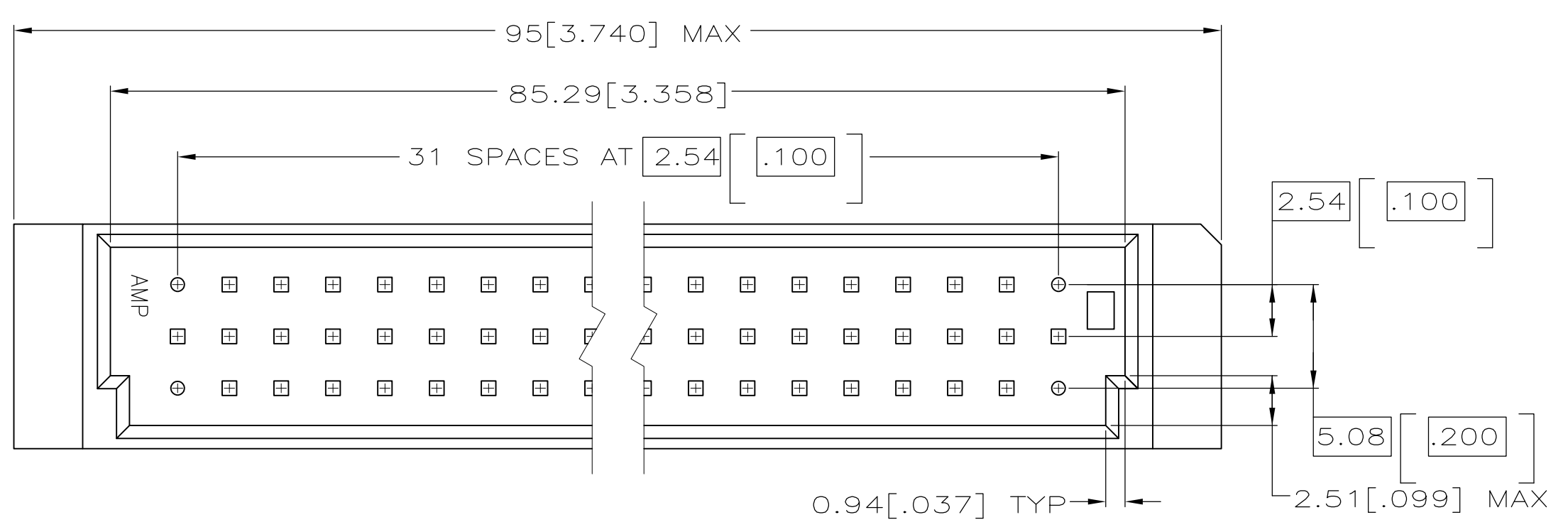
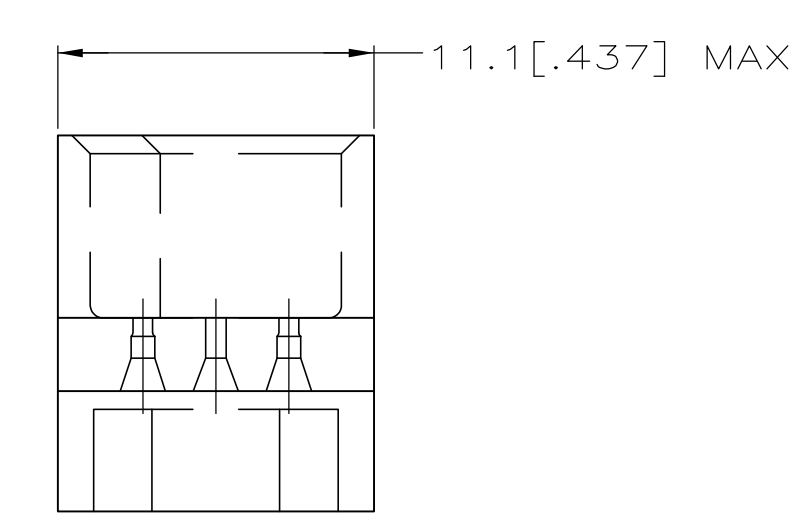


THIS DRAWING IS UNPUBLISHED. RELEASED FOR PUBLICATION  
 © COPYRIGHT - By - ALL RIGHTS RESERVED.

| LOC |    | DIST                      |         | REVISIONS |      |  |  |
|-----|----|---------------------------|---------|-----------|------|--|--|
| P   | LR | DESCRIPTION               | DATE    | OWN       | APVD |  |  |
| J1  |    | REVISED PER ECO-11-004835 | 11MAR11 | RK        | HMR  |  |  |



- 2 MATERIAL: GLASS-FILLED POLYESTER. COLOR: GRAY.
- 3 AMP PART NUMBER MOLDED IN THIS APPROXIMATE AREA.
- 4 INTERFERENCE CAVITIES LOCATED AT POSITIONS 1,32 IN ROWS "A" AND "C".



|                          |                       |                    |             |            |             |
|--------------------------|-----------------------|--------------------|-------------|------------|-------------|
| OBSOLETE                 | 17[.669]              | 3.94[.155]         | 14.48[.570] | 5.59[.220] | 1-533236-4  |
| OBSOLETE                 | -                     | -                  | 8.89[.350]  | -          | 1-533236-3  |
| OBSOLETE                 | 18.62[.733]           | 1.57[.062]         | 18.42[.725] | 9.53[.375] | 1-533236-2  |
|                          | 17[.669]              | 1.57[.062]         | 16.89[.665] | 8.00[.315] | 1-533236-1  |
|                          | 13.23[.521]           | 1.57[.062]         | 13.08[.515] | 4.19[.165] | 1-533236-0  |
| OBSOLETE                 | 18.62[.733]           | 2.36[.093]         | 17.78[.700] | 8.89[.350] | 533236-9    |
|                          | 17[.669]              | 2.36[.093]         | 16.13[.635] | 7.24[.285] | 533236-8    |
|                          | 13.23[.521]           | 2.36[.093]         | 12.32[.485] | 3.43[.135] | 533236-7    |
| SUPERSEDED BY 1-533236-1 | 18.62[.733]           | 3.18[.125]         | 16.89[.665] | 8.00[.315] | 533236-6    |
|                          | 17[.669]              | 3.18[.125]         | 15.24[.600] | 6.35[.250] | 533236-5    |
|                          | 13.23[.521]           | 3.18[.125]         | 11.43[.450] | 2.54[.100] | 533236-4    |
| OBSOLETE                 | -                     | -                  | 17.27[.680] | 8.38[.330] | 533236-3    |
| OBSOLETE                 | -                     | -                  | 15.24[.600] | 6.35[.250] | 533236-2    |
| OBSOLETE                 | -                     | -                  | 11.43[.450] | 2.54[.100] | 533236-1    |
|                          | CONNECTOR TAIL LENGTH | PC BOARD THICKNESS | G           | F          | PART NUMBER |

THIS DRAWING IS A CONTROLLED DOCUMENT.

|                        |  |           |           |           |                    |           |            |          |
|------------------------|--|-----------|-----------|-----------|--------------------|-----------|------------|----------|
| DIMENSIONS: MM(INCHES) | TOLERANCES UNLESS OTHERWISE SPECIFIED: | 0 PLC ± - | 1 PLC ± - | 2 PLC ± - | 3 PLC ± 0.13[.005] | 4 PLC ± - | ANGLES ± - | FINISH - |
|------------------------|--|-----------|-----------|-----------|--------------------|-----------|------------|----------|

MATERIAL: HSG: 2

OWN: L. BRINER 12/9/91  
 CHK: R. PATTERSON 12/18/91  
 APVD: R. PATTERSON 12/18/91

NAME: SHROUD, EUROCARD WITH STANDOFFS

PRODUCT SPEC: -

APPLICATION SPEC: -

SIZE: A1 CAGE CODE: 00779 DRAWING NO: 533236

WEIGHT: -

CUSTOMER DRAWING

SCALE: 4:1 SHEET: 1 OF 1 REV: J1

Компания «Океан Электроники» предлагает заключение долгосрочных отношений при поставках импортных электронных компонентов на взаимовыгодных условиях!

Наши преимущества:

- Поставка оригинальных импортных электронных компонентов напрямую с производств Америки, Европы и Азии, а так же с крупнейших складов мира;
- Широкая линейка поставок активных и пассивных импортных электронных компонентов (более 30 млн. наименований);
- Поставка сложных, дефицитных, либо снятых с производства позиций;
- Оперативные сроки поставки под заказ (от 5 рабочих дней);
- Экспресс доставка в любую точку России;
- Помощь Конструкторского Отдела и консультации квалифицированных инженеров;
- Техническая поддержка проекта, помощь в подборе аналогов, поставка прототипов;
- Поставка электронных компонентов под контролем ВП;
- Система менеджмента качества сертифицирована по Международному стандарту ISO 9001;
- При необходимости вся продукция военного и аэрокосмического назначения проходит испытания и сертификацию в лаборатории (по согласованию с заказчиком);
- Поставка специализированных компонентов военного и аэрокосмического уровня качества (Xilinx, Altera, Analog Devices, Intersil, Interpoint, Microsemi, Actel, Aeroflex, Peregrine, VPT, Syfer, Eurofarad, Texas Instruments, MS Kennedy, Miteq, Cobham, E2V, MA-COM, Hittite, Mini-Circuits, General Dynamics и др.);

Компания «Океан Электроники» является официальным дистрибьютором и эксклюзивным представителем в России одного из крупнейших производителей разъемов военного и аэрокосмического назначения «JONHON», а так же официальным дистрибьютором и эксклюзивным представителем в России производителя высокотехнологичных и надежных решений для передачи СВЧ сигналов «FORSTAR».



## JONHON

«JONHON» (основан в 1970 г.)

Разъемы специального, военного и аэрокосмического назначения:

(Применяются в военной, авиационной, аэрокосмической, морской, железнодорожной, горно- и нефтедобывающей отраслях промышленности)

«FORSTAR» (основан в 1998 г.)

ВЧ соединители, коаксиальные кабели,  
кабельные сборки и микроволновые компоненты:

(Применяются в телекоммуникациях гражданского и специального назначения, в средствах связи, РЛС, а так же военной, авиационной и аэрокосмической отраслях промышленности).



Телефон: 8 (812) 309-75-97 (многоканальный)

Факс: 8 (812) 320-03-32

Электронная почта: [ocean@oceanchips.ru](mailto:ocean@oceanchips.ru)

Web: <http://oceanchips.ru/>

Адрес: 198099, г. Санкт-Петербург, ул. Калинина, д. 2, корп. 4, лит. А