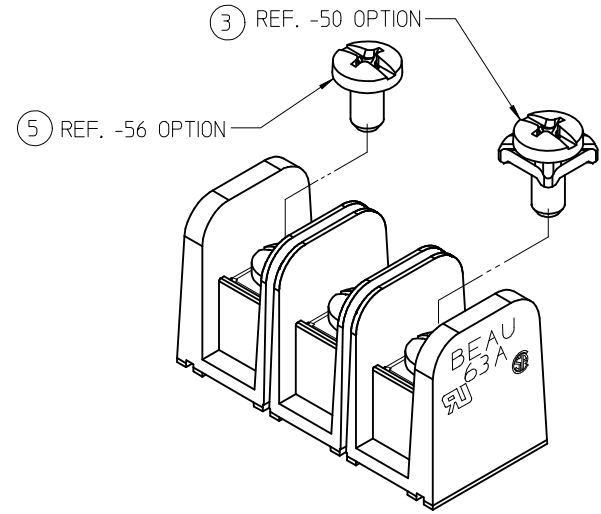
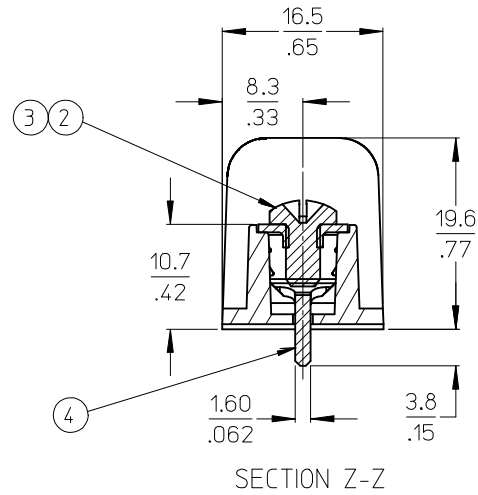
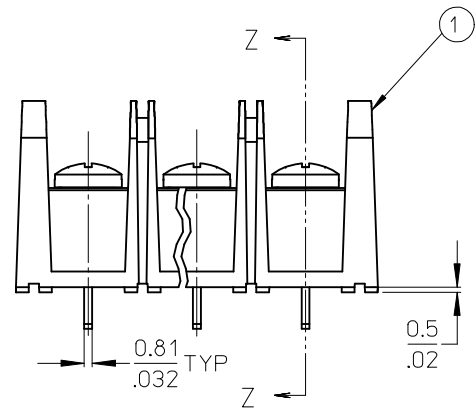


| MATERIAL NUMBER (STD.) | MATERIAL NUMBER (-56) | MATERIAL NUMBER (-50) | NO. OF CIRCUITS | A | B |
|------------------------|-----------------------|-----------------------|-----------------|--------------|----------------|
| 386306602 | 386390109 | 386307802 | 2 | 25.9 (1.02) | 11.13 (.438) |
| 386306603 | 386390110 | 386307803 | 3 | 37.1 (1.46) | 22.22 (.875) |
| 386306604 | 386390111 | 386307804 | 4 | 48.3 (1.90) | 33.35 (1.313) |
| 386306605 | 386390112 | 386307805 | 5 | 59.2 (2.33) | 44.45 (1.750) |
| 386306606 | 386390113 | 386307806 | 6 | 70.4 (2.77) | 55.57 (2.188) |
| 386306607 | 386390114 | 386307807 | 7 | 81.5 (3.21) | 66.67 (2.625) |
| 386306608 | 386390115 | 386307808 | 8 | 92.7 (3.65) | 77.80 (3.063) |
| 386306609 | 386390116 | 386307809 | 9 | 103.6 (4.08) | 88.90 (3.500) |
| 386306610 | 386390117 | 386307810 | 10 | 114.8 (4.52) | 100.03 (3.938) |
| 386306611 | 386390118 | 386307811 | 11 | 125.9 (4.96) | 111.13 (4.375) |
| 386306612 | 386390119 | 386307812 | 12 | 137.2 (5.40) | 122.25 (4.813) |
| 386306613 | 386390120 | 386307813 | 13 | 148.1 (5.83) | 133.35 (5.250) |
| 386306614 | 386390121 | 386307814 | 14 | 159.3 (6.27) | 144.45 (5.687) |
| 386306615 | 386390122 | 386307815 | 15 | 170.4 (6.71) | 155.58 (6.125) |
| 386306616 | 386390123 | 386307816 | 16 | 181.6 (7.15) | 166.70 (6.563) |



NOTES:

1. MATERIAL: SEE TABLE
2. FINISHES: SEE TABLE
3. *XX* REFERS TO QTY. OF CIRCUITS.
4. ASSEMBLY IS ROHS COMPLIANT.

| ITEM | QTY. | DESCRIPTION | MATERIAL | FINISH |
|------|------|---|-----------------|--------------------|
| 5 | XX | SCREW #6-32X.250 BHD, PH-SL STAINLESS (-56 OPT) | STAINLESS STL | PASSIVATE |
| 4 | XX | TERMINAL, PC (SHORT) | BRASS | TIN PLATE |
| 3 | XX | SCREW/WSHR #6-32X.250 PAN, PH-SL (-50) | STEEL | ZN, CLEAR CHROMATE |
| 2 | XX | SCREW #6-32X.250 BHD, PH-SL (STD) | STEEL | ZN, CLEAR CHROMATE |
| 1 | 1 | BARRIER TERMINAL STRIP | POLYESTER (PBT) | BLACK |

CHG SS SCREW DRIVE RECESS
 EC NO: IPG2013-0364
 DRAWN: CLYORK 2010/08/16
 CHKD: JMACNEIL 2012/09/12
 APPR: JMACNEIL 2012/11/05

QUALITY SYMBOLS
 ▽=0
 ▽=0

GENERAL TOLERANCES (UNLESS SPECIFIED)

| | mm | INCH |
|----------|--------|--------|
| 4 PLACES | ± .--- | ± .--- |
| 3 PLACES | ± .--- | ± .005 |
| 2 PLACES | ± 0.13 | ± .01 |
| 1 PLACE | ± 0.3 | ± .--- |

ANGULAR ± 2 °

DRAFT WHERE APPLICABLE MUST REMAIN WITHIN DIMENSIONS

DIMENSION STYLE
MM/IN

SCALE
2:1

DESIGN UNITS
INCH

THIRD ANGLE PROJECTION

DRAWN BY: R. STONE
 DATE: 2003/03/25

CHECKED BY: R. KEMP
 DATE: 2003/03/27

APPROVED BY: P. WALTZ
 DATE: 2003/03/28

MATERIAL NO.
SEE CHART

TITLE
**11.13/.438" PCB BTS 600V
 NO MTG ENDS, STD LENGTH
 (63A5XX-C)**

MOLEX INCORPORATED

DOCUMENT NO.
SD-38630-008

SHEET NO.
1 OF 1

THIS DRAWING CONTAINS INFORMATION THAT IS PROPRIETARY TO MOLEX INCORPORATED AND SHOULD NOT BE USED WITHOUT WRITTEN PERMISSION

Компания «Океан Электроники» предлагает заключение долгосрочных отношений при поставках импортных электронных компонентов на взаимовыгодных условиях!

Наши преимущества:

- Поставка оригинальных импортных электронных компонентов напрямую с производств Америки, Европы и Азии, а так же с крупнейших складов мира;
- Широкая линейка поставок активных и пассивных импортных электронных компонентов (более 30 млн. наименований);
- Поставка сложных, дефицитных, либо снятых с производства позиций;
- Оперативные сроки поставки под заказ (от 5 рабочих дней);
- Экспресс доставка в любую точку России;
- Помощь Конструкторского Отдела и консультации квалифицированных инженеров;
- Техническая поддержка проекта, помощь в подборе аналогов, поставка прототипов;
- Поставка электронных компонентов под контролем ВП;
- Система менеджмента качества сертифицирована по Международному стандарту ISO 9001;
- При необходимости вся продукция военного и аэрокосмического назначения проходит испытания и сертификацию в лаборатории (по согласованию с заказчиком);
- Поставка специализированных компонентов военного и аэрокосмического уровня качества (Xilinx, Altera, Analog Devices, Intersil, Interpoint, Microsemi, Actel, Aeroflex, Peregrine, VPT, Syfer, Eurofarad, Texas Instruments, MS Kennedy, Miteq, Cobham, E2V, MA-COM, Hittite, Mini-Circuits, General Dynamics и др.);

Компания «Океан Электроники» является официальным дистрибьютором и эксклюзивным представителем в России одного из крупнейших производителей разъемов военного и аэрокосмического назначения «JONHON», а так же официальным дистрибьютором и эксклюзивным представителем в России производителя высокотехнологичных и надежных решений для передачи СВЧ сигналов «FORSTAR».



JONHON

«JONHON» (основан в 1970 г.)

Разъемы специального, военного и аэрокосмического назначения:

(Применяются в военной, авиационной, аэрокосмической, морской, железнодорожной, горно- и нефтедобывающей отраслях промышленности)

«FORSTAR» (основан в 1998 г.)

ВЧ соединители, коаксиальные кабели, кабельные сборки и микроволновые компоненты:

(Применяются в телекоммуникациях гражданского и специального назначения, в средствах связи, РЛС, а так же военной, авиационной и аэрокосмической отраслях промышленности).



Телефон: 8 (812) 309-75-97 (многоканальный)

Факс: 8 (812) 320-03-32

Электронная почта: ocean@oceanchips.ru

Web: <http://oceanchips.ru/>

Адрес: 198099, г. Санкт-Петербург, ул. Калинина, д. 2, корп. 4, лит. А