

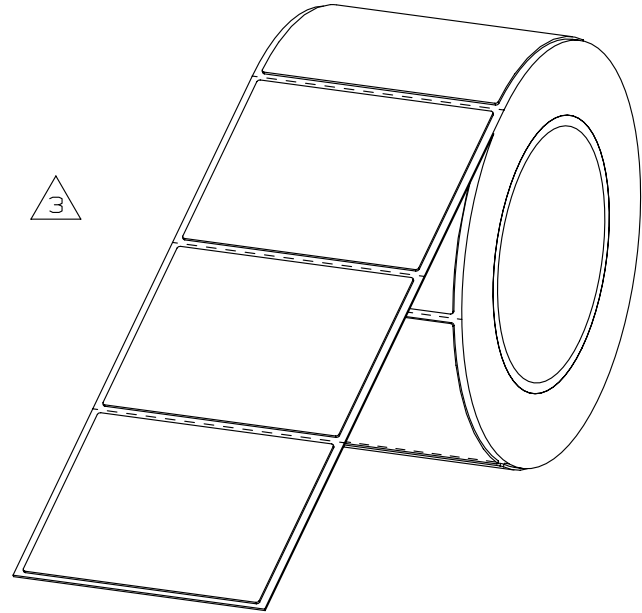
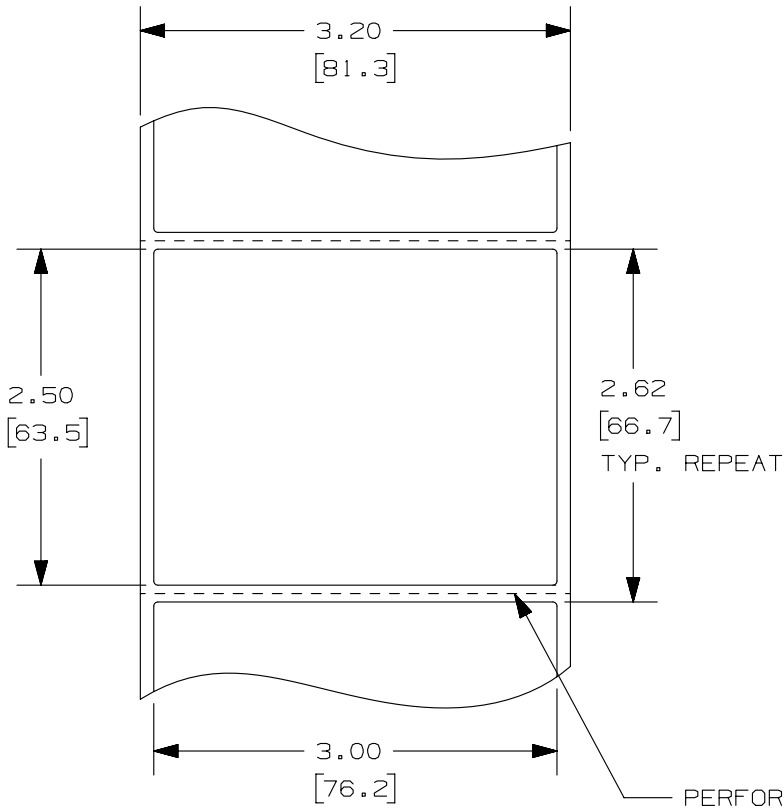
THIS COPY IS PROVIDED ON A RESTRICTED BASIS AND IS NOT TO BE USED IN ANY WAY DETRIMENTAL TO THE INTERESTS OF PANDUIT CORP.

NOTES:

1. DIMENSIONS IN [] ARE IN MILLIMETERS.



| PANDUIT PART NO. | MATERIAL | FACE COLOR | PKG. QTY. | THICKNESS | PRODUCT TYPE |
|------------------|----------|------------|-----------|------------------|--|
| C300X250AOT | GMH3 | BLACK | 500 | .030 +/- .010 | POLYESTER/ FOAM COMPONENT LABEL |
| C300X250ABT | | YELLOW | | | |
| C300X250AMT | | SILVER | | | |
| C300X250APT | GMH3-W | WHITE | | | |
| C300X250AST | GMH3 | GREEN | | | |
| C300X250AUT | | ORANGE | | | |
| C300X250AWT | | RED | | | |



| REV | DATE | BY | CHK | APR | DESCRIPTION | ECN |
|-----|---------|-----|------|------|--|------------|
| 3 | 1/17/13 | RVU | MSAD | SEWH | ADD material column and ISO view. Update part numbers sequence list. | GAECN00537 |
| 2 | 5/6/11 | RVU | MSAD | | TOL. SHOULD BE .12, .062, NOT .1, .050. ADD NEW PN: C300X250AUT. | 6348 |
| 1 | 1/14/09 | RVU | MSAD | | ADDED "TYP REPEAT". | 5592 |
| 0 | 9/5/08 | RVU | DAPE | PTR | DRAWING RELEASE. | 5537 |

| | | | | | |
|--|--------------------------------|-------------------------------|--|-----------------------------|-------------------|
| <p>TITLE RAISED PANEL COMPONENTS LABELS C300X250A*T CUSTOMER DRAWING</p> | | | | | |
| <p>ITEM REVISION NAME 100491BR/05</p> | | | | | |
| <p>DATASET FILE NAME 100491BR-DC-C10731/05D</p> | | | <p>MATERIAL: SEE TABLE</p> | | |
| <p>UNLESS OTHERWISE SPECIFIED, DIMENSIONAL TOLERANCES ARE: IN [mm] .x ± .12 [3.04] .xxx ± .025 [.635] .xx ± .062 [1.57] ANGLES ±</p> | | | <p>DRAWING NUMBER: C10731</p> | | |
| <p>THIRD ANGLE PROJECTION</p> | <p>DRAWN BY RVU</p> | <p>DATE 9/5/08</p> | <p>CHK SCWE</p> | <p>SCALE NTS</p> | <p>SHT 1 OF 1</p> |

D101000DA/12

Компания «Океан Электроники» предлагает заключение долгосрочных отношений при поставках импортных электронных компонентов на взаимовыгодных условиях!

Наши преимущества:

- Поставка оригинальных импортных электронных компонентов напрямую с производств Америки, Европы и Азии, а так же с крупнейших складов мира;
- Широкая линейка поставок активных и пассивных импортных электронных компонентов (более 30 млн. наименований);
- Поставка сложных, дефицитных, либо снятых с производства позиций;
- Оперативные сроки поставки под заказ (от 5 рабочих дней);
- Экспресс доставка в любую точку России;
- Помощь Конструкторского Отдела и консультации квалифицированных инженеров;
- Техническая поддержка проекта, помощь в подборе аналогов, поставка прототипов;
- Поставка электронных компонентов под контролем ВП;
- Система менеджмента качества сертифицирована по Международному стандарту ISO 9001;
- При необходимости вся продукция военного и аэрокосмического назначения проходит испытания и сертификацию в лаборатории (по согласованию с заказчиком);
- Поставка специализированных компонентов военного и аэрокосмического уровня качества (Xilinx, Altera, Analog Devices, Intersil, Interpoint, Microsemi, Actel, Aeroflex, Peregrine, VPT, Syfer, Eurofarad, Texas Instruments, MS Kennedy, Miteq, Cobham, E2V, MA-COM, Hittite, Mini-Circuits, General Dynamics и др.);

Компания «Океан Электроники» является официальным дистрибьютором и эксклюзивным представителем в России одного из крупнейших производителей разъемов военного и аэрокосмического назначения «JONHON», а так же официальным дистрибьютором и эксклюзивным представителем в России производителя высокотехнологичных и надежных решений для передачи СВЧ сигналов «FORSTAR».



JONHON

«JONHON» (основан в 1970 г.)

Разъемы специального, военного и аэрокосмического назначения:

(Применяются в военной, авиационной, аэрокосмической, морской, железнодорожной, горно- и нефтедобывающей отраслях промышленности)

«FORSTAR» (основан в 1998 г.)

ВЧ соединители, коаксиальные кабели, кабельные сборки и микроволновые компоненты:

(Применяются в телекоммуникациях гражданского и специального назначения, в средствах связи, РЛС, а так же военной, авиационной и аэрокосмической отраслях промышленности).



Телефон: 8 (812) 309-75-97 (многоканальный)

Факс: 8 (812) 320-03-32

Электронная почта: ocean@oceanchips.ru

Web: <http://oceanchips.ru/>

Адрес: 198099, г. Санкт-Петербург, ул. Калинина, д. 2, корп. 4, лит. А