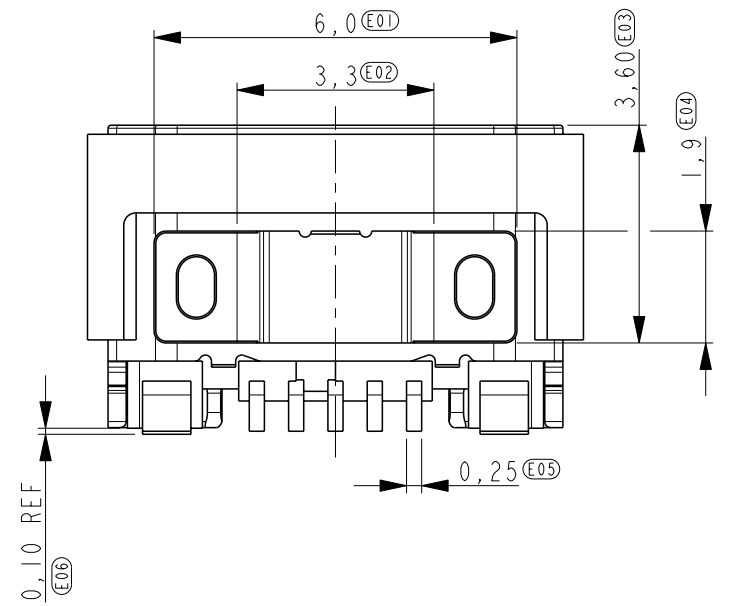
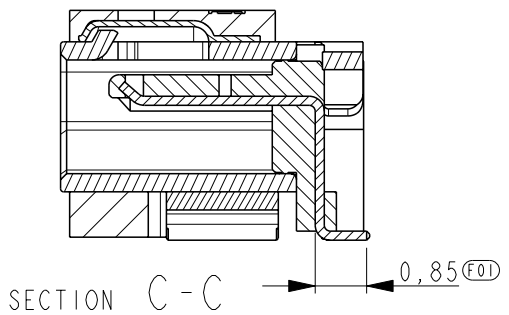
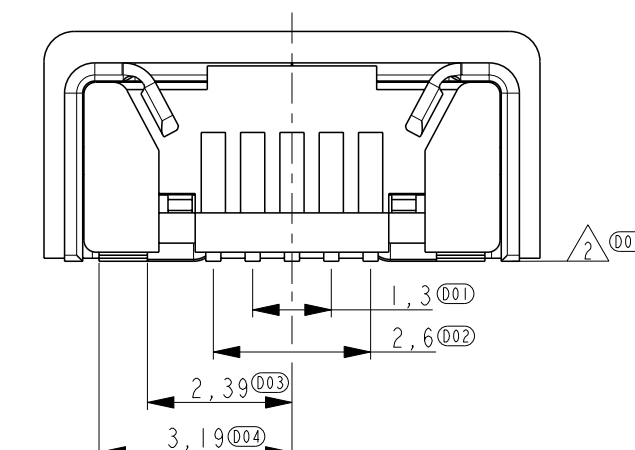
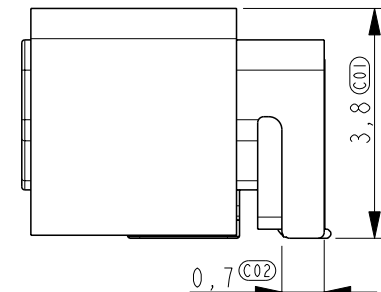
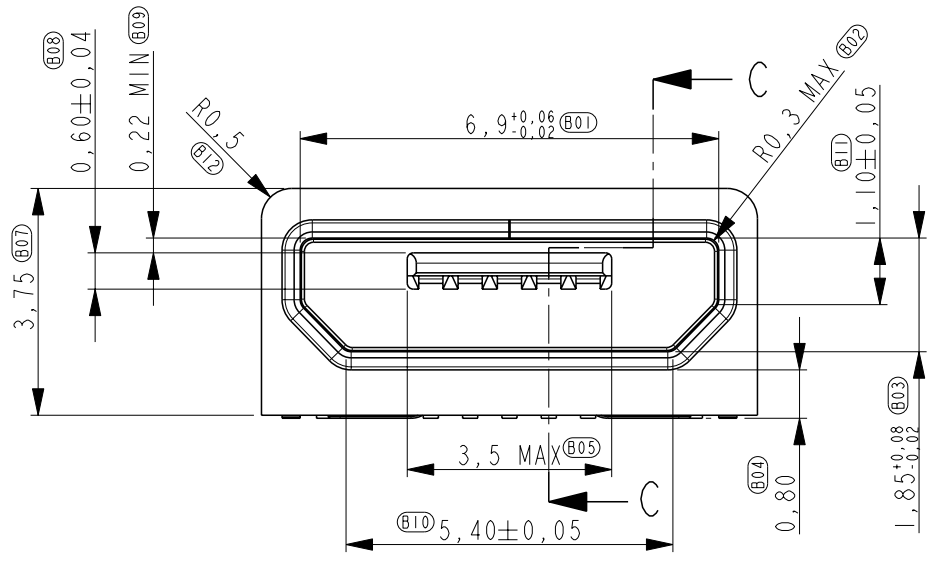
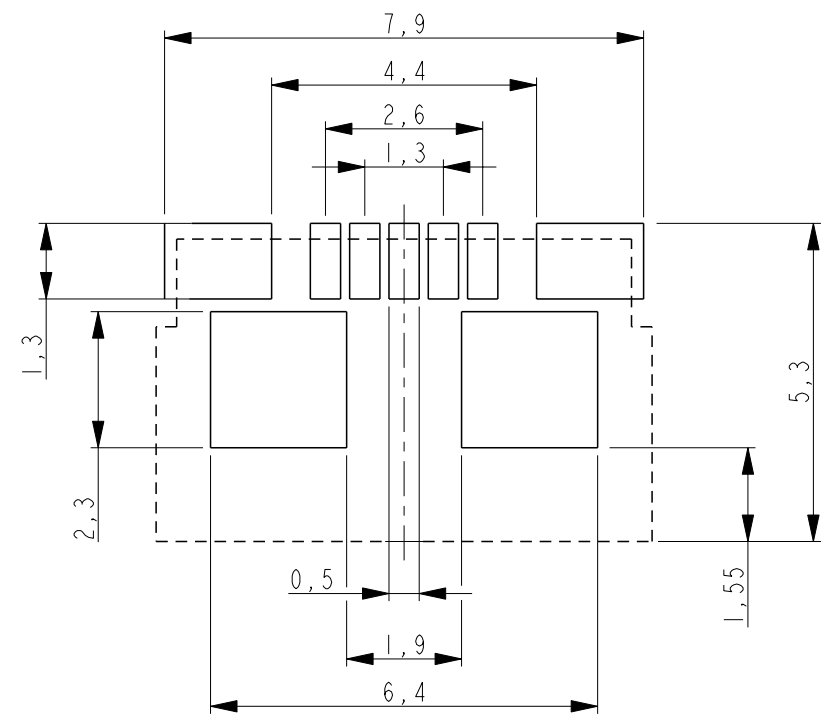
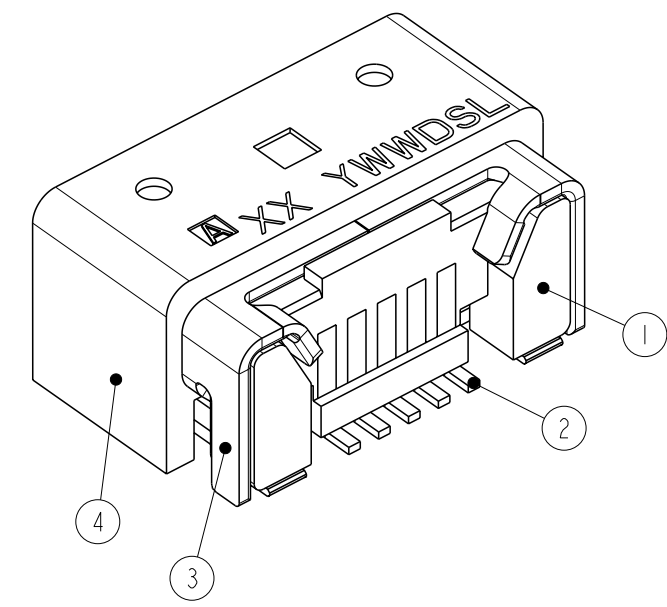
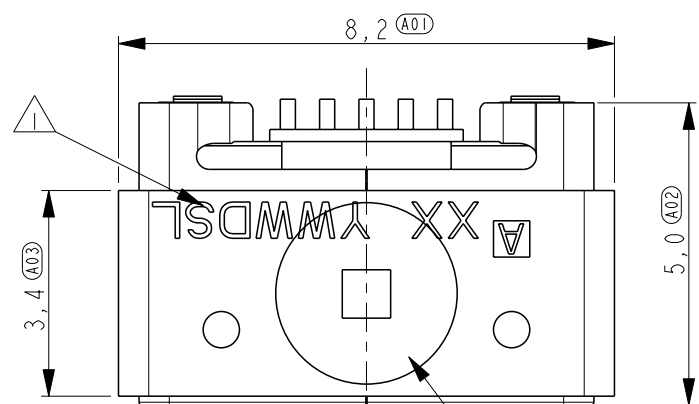


THIS DRAWING IS UNPUBLISHED. RELEASED FOR PUBLICATION 20
 © COPYRIGHT 20 ALL RIGHTS RESERVED.

LOC		DIST		REVISIONS			
P	LTR	DESCRIPTION	DATE	DWN	APVD		
-	-	-	-	-	-		
	A	ECR-13-009111	04JUN2013	WJ	DH		
	AI	ECR-13-013822	02SEP2013	JvH	DH		



NOTES:
 △ VERSION: XX, PRODUCTION DATE: YWWD, SHIFT CODE: S,
 PRODUCTION LINE NO: L.
 △ COPLANARITY OF 11 SOLDER SURFACES 0,08 MAX.
 △ PICK AND PLACE AREA Ø3

TE PN: 2173157-2

TE PN FOR LOW MOQ: 2173157-3

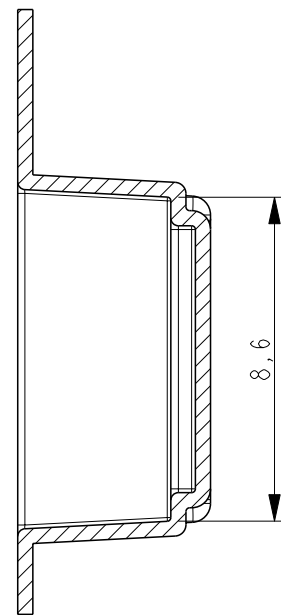
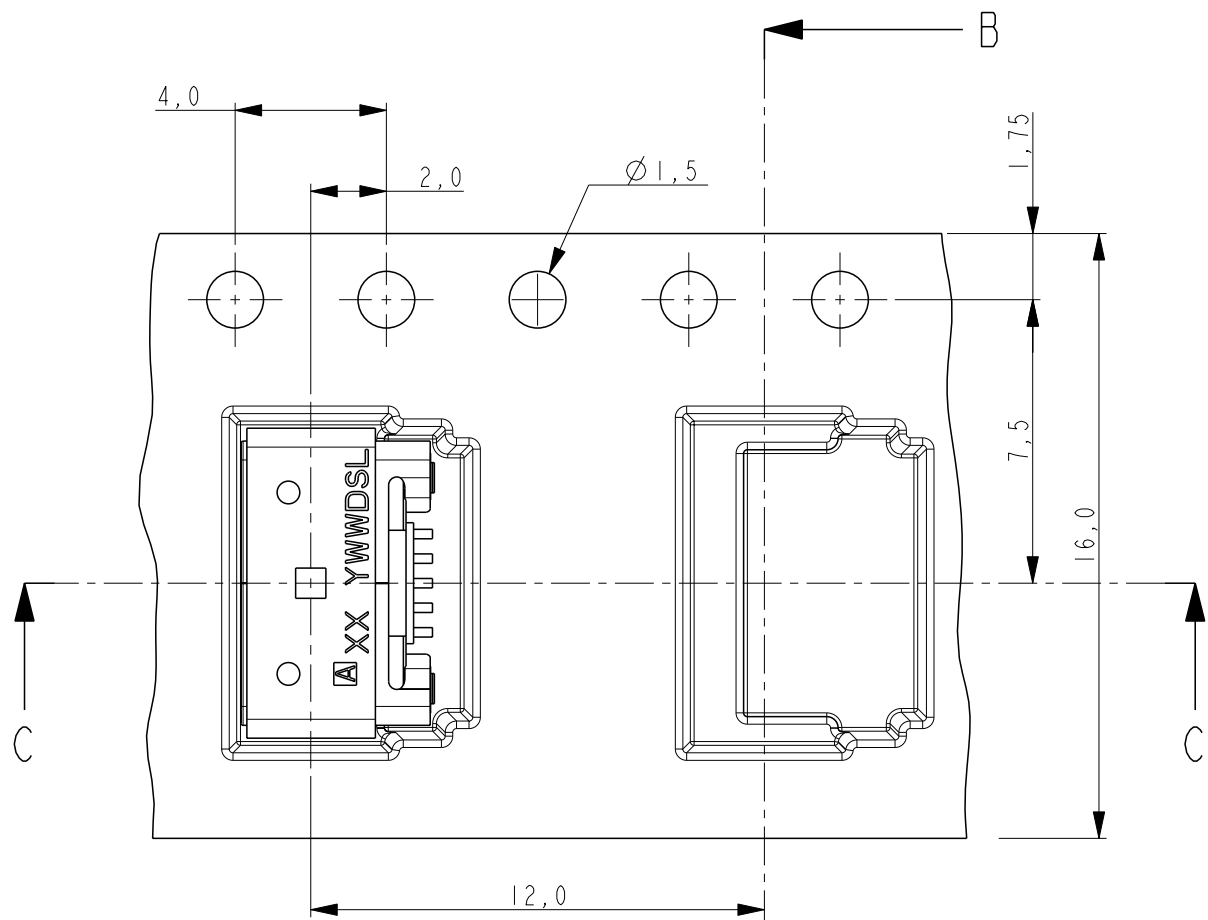
ITEM NO.	DESCRIPTION	MATERIAL	FINISH
4	SLEEVE	LCP	
3	SHELL	STAINLESS STEEL	Tin over Nickel plating
2	CONTACT	COPPER ALLOY	Gold over Nickel plating
1	HOUSING	LCP	

THIS DRAWING IS A CONTROLLED DOCUMENT.

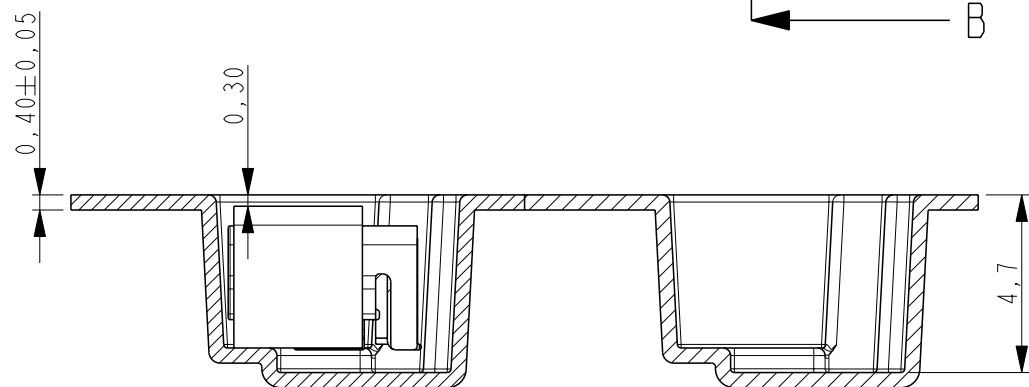
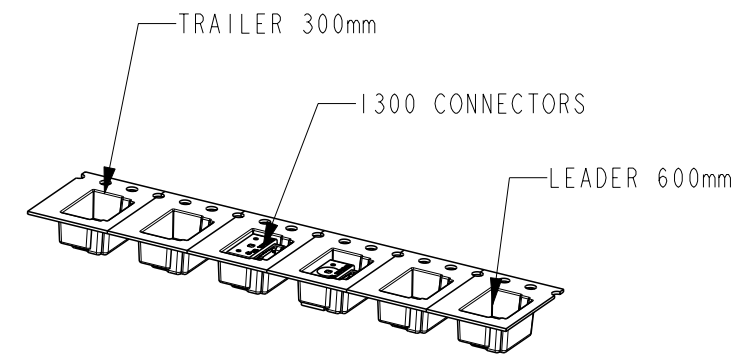
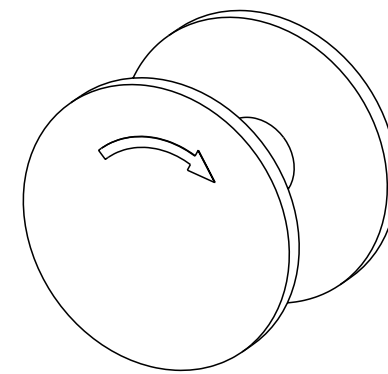
DIMENSIONS:	TOLERANCES UNLESS OTHERWISE SPECIFIED:
mm	
0 PLC	±0,2
1 PLC	±0,1
2 PLC	±0,1
3 PLC	±0,025
4 PLC	±0,001
ANGLES	±2°
MATERIAL	FINISH
-	-

DWN W. Jansen 17MAY2011	 TE Connectivity	NAME SPLASH-PROOF MICRO USB B-TYPE 0,8 mm OFFSET	RESTRICTED TO
CHK W. Jansen 17MAY2011			
APVD D. Halberstadt 17MAY2011			
PRODUCT SPEC 108-19460			
APPLICATION SPEC	SIZE A3	CAGE CODE 00779	DRAWING NO C-2173157
WEIGHT 0,33	SCALE 8:1	SHEET 1	OF 3
Customer Drawing	REV A1		

LOC	DIST	REVISIONS			
P	LTR	DESCRIPTION	DATE	DWN	APVD
-	-	SEE SHEET 1	-	-	-



SECTION B-B



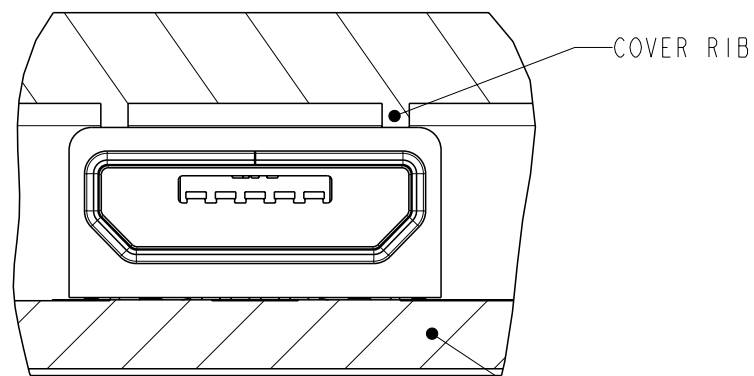
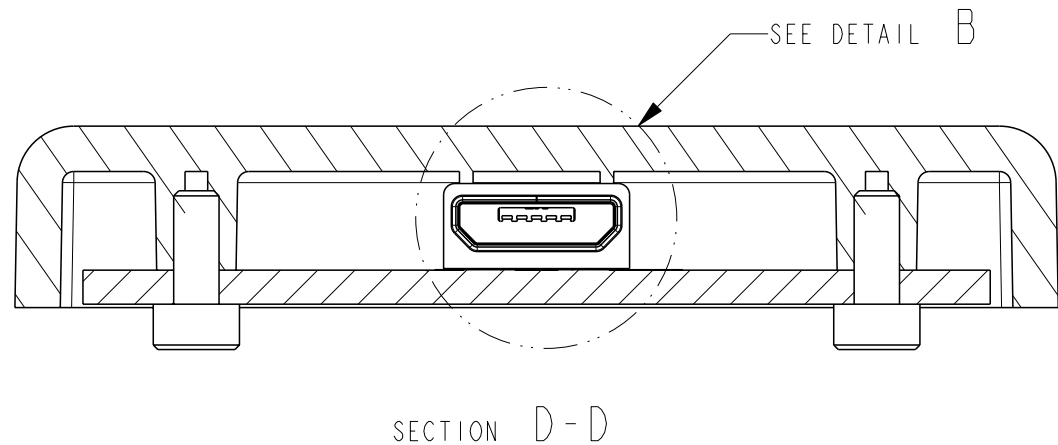
SECTION C-C

NOTES:
COVER, EMOSS TAPE AND REEL ACCODING EIA STANDARD 481-D

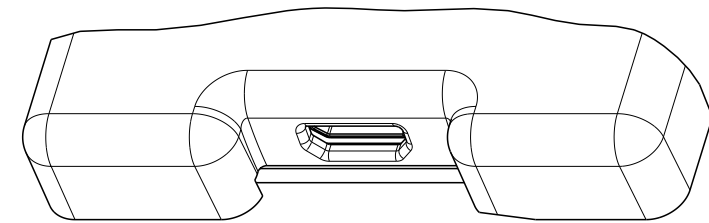
THIS DRAWING IS A CONTROLLED DOCUMENT.		DWN W. Jansen 17MAY2011	TE Connectivity					
DIMENSIONS: mm		CHK W. Jansen 17MAY2011				NAME SPLASH-PROOF MICRO USB B-TYPE 0,8 mm OFFSET		
		APVD D. Halberstadt 17MAY2011						
TOLERANCES UNLESS OTHERWISE SPECIFIED: 0 PLC ±0,2 1 PLC ±0,1 2 PLC ±0,1 3 PLC ±0,025 4 PLC ±0,001 ANGLES ±2°		PRODUCT SPEC 108-19460				SIZE A3	CAGE CODE 00779	DRAWING NO C-2173157
MATERIAL -		FINISH -	APPLICATION SPEC -	WEIGHT 0,33	SCALE 8:1	SHEET 2 OF 3	REV A1	
Customer Drawing								

LOC	DIST
-	-

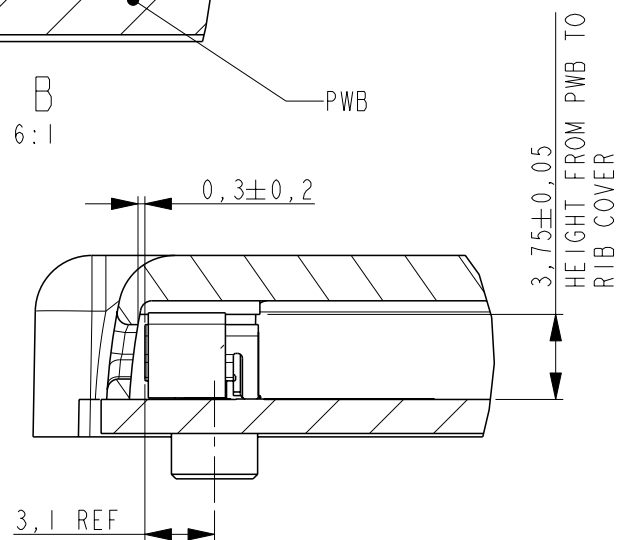
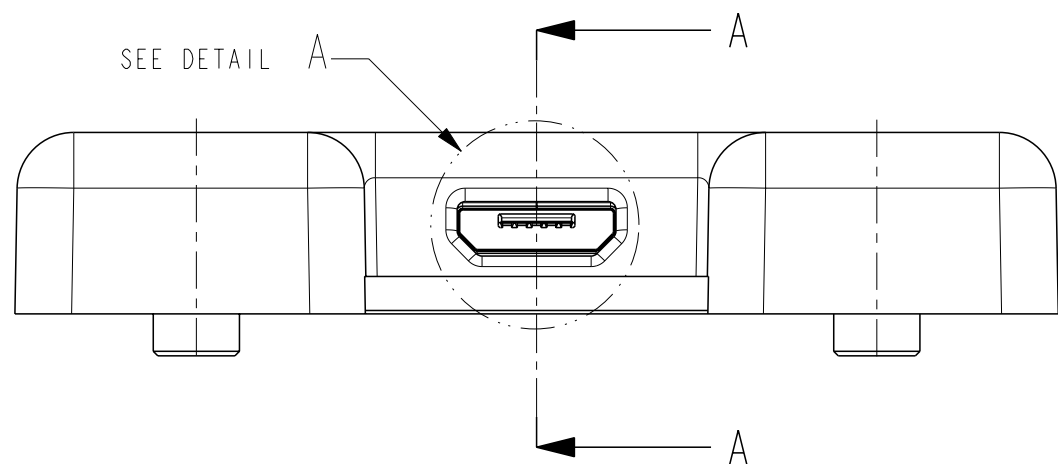
REVISIONS				
P	LTR	DESCRIPTION	DATE	APVD
-	-	SEE SHEET 1	-	-



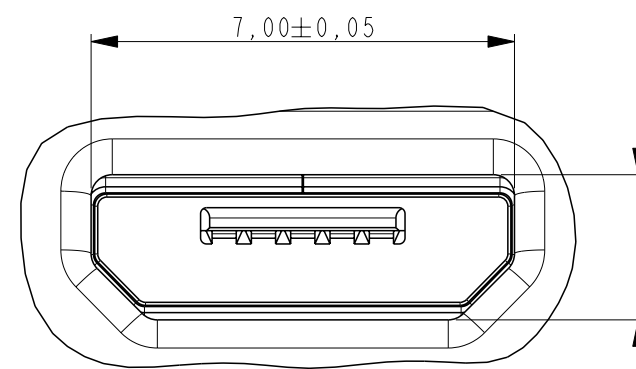
DETAIL B
SCALE 6:1



SCALE 2:1



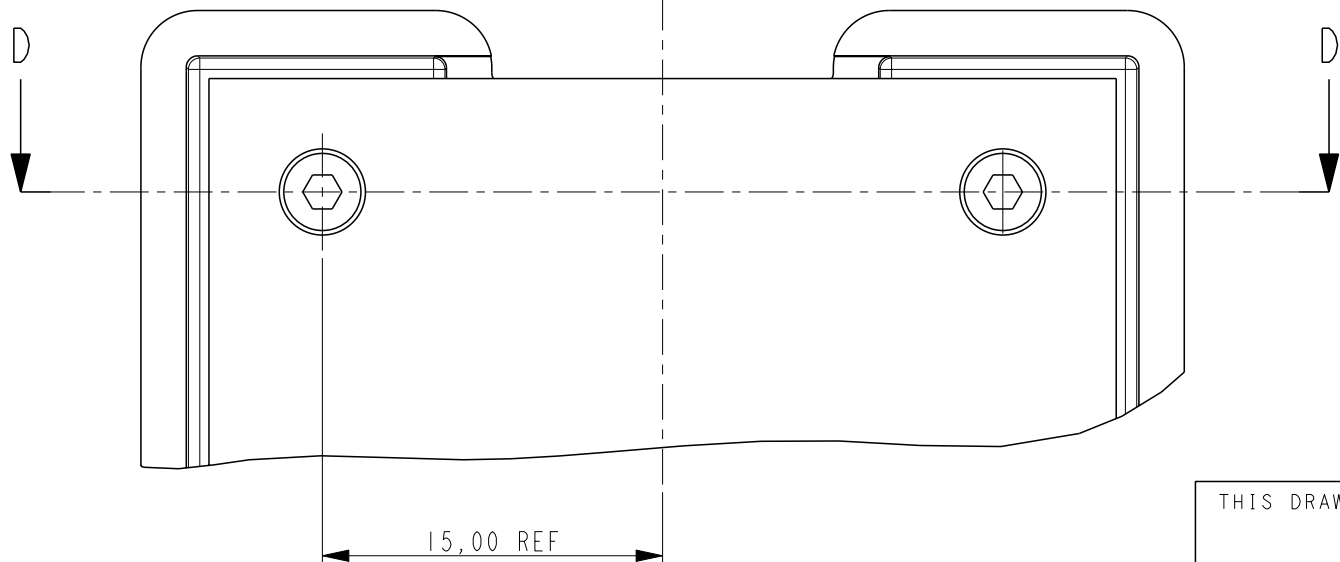
SECTION A-A



RECOMMENDED COVER HOLE SHAPE (REF)

DETAIL A
SCALE 8:1

RECOMMENDED PWB AND COVER ASSEMBLY (REF)



THIS DRAWING IS A CONTROLLED DOCUMENT.

DIMENSIONS:	TOLERANCES UNLESS OTHERWISE SPECIFIED:
mm	
	0 PLC ±0,2
	1 PLC ±0,1
	2 PLC ±0,1
	3 PLC ±0,025
	4 PLC ±0,001
	ANGLES ±2°

MATERIAL - FINISH -

DWN	W. Jansen	17MAY2011
CHK	W. Jansen	17MAY2011
APVD	D. Halberstadt	17MAY2011
PRODUCT SPEC	108-19460	
APPLICATION SPEC	-	
WEIGHT	0,33	

Customer Drawing



NAME				SPLASH-PROOF MICRO USB B-TYPE 0,8 mm OFFSET			
SIZE	CAGE CODE	DRAWING NO	RESTRICTED TO	-			
A3	00779	C-2173157					
SCALE		SHEET		OF		REV	
8:1		3		3		A1	

Компания «Океан Электроники» предлагает заключение долгосрочных отношений при поставках импортных электронных компонентов на взаимовыгодных условиях!

Наши преимущества:

- Поставка оригинальных импортных электронных компонентов напрямую с производств Америки, Европы и Азии, а так же с крупнейших складов мира;
- Широкая линейка поставок активных и пассивных импортных электронных компонентов (более 30 млн. наименований);
- Поставка сложных, дефицитных, либо снятых с производства позиций;
- Оперативные сроки поставки под заказ (от 5 рабочих дней);
- Экспресс доставка в любую точку России;
- Помощь Конструкторского Отдела и консультации квалифицированных инженеров;
- Техническая поддержка проекта, помощь в подборе аналогов, поставка прототипов;
- Поставка электронных компонентов под контролем ВП;
- Система менеджмента качества сертифицирована по Международному стандарту ISO 9001;
- При необходимости вся продукция военного и аэрокосмического назначения проходит испытания и сертификацию в лаборатории (по согласованию с заказчиком);
- Поставка специализированных компонентов военного и аэрокосмического уровня качества (Xilinx, Altera, Analog Devices, Intersil, Interpoint, Microsemi, Actel, Aeroflex, Peregrine, VPT, Syfer, Eurofarad, Texas Instruments, MS Kennedy, Miteq, Cobham, E2V, MA-COM, Hittite, Mini-Circuits, General Dynamics и др.);

Компания «Океан Электроники» является официальным дистрибьютором и эксклюзивным представителем в России одного из крупнейших производителей разъемов военного и аэрокосмического назначения «JONHON», а так же официальным дистрибьютором и эксклюзивным представителем в России производителя высокотехнологичных и надежных решений для передачи СВЧ сигналов «FORSTAR».



JONHON

«JONHON» (основан в 1970 г.)

Разъемы специального, военного и аэрокосмического назначения:

(Применяются в военной, авиационной, аэрокосмической, морской, железнодорожной, горно- и нефтедобывающей отраслях промышленности)

«FORSTAR» (основан в 1998 г.)

ВЧ соединители, коаксиальные кабели, кабельные сборки и микроволновые компоненты:

(Применяются в телекоммуникациях гражданского и специального назначения, в средствах связи, РЛС, а так же военной, авиационной и аэрокосмической отраслях промышленности).



Телефон: 8 (812) 309-75-97 (многоканальный)

Факс: 8 (812) 320-03-32

Электронная почта: ocean@oceanchips.ru

Web: <http://oceanchips.ru/>

Адрес: 198099, г. Санкт-Петербург, ул. Калинина, д. 2, корп. 4, лит. А