



Conforms to EN60204-1, EN954-1, EN292,  
EN50081, and EN50082  
UL and C-UL listed, BG approved



# SR06AM

## Dual-Channel Universal Safety Monitoring Relay

- Power requirements—the SR06AM will accept 24 VAC/DC, 110 VAC, or 220 VAC
- Selectable Inputs—Dual or single N/C input channels are switch selectable
- Outputs—the SR06AM has 3 N/O outputs to route power to the coils of external device power contactors *plus* 1 N/C auxiliary output for signaling purposes
- External Device Monitoring (EDM) is provided with a N/C loop between X1 and X2 on the SR06AM
- Selectable reset modes—Manual or automatic reset mode is switch selectable on the SR06AM

safety monitoring relays



If you are considering this product for a new application please review the relay selection guide at [www.sti.com/relays](http://www.sti.com/relays)



**For the Latest Information**  
On the Internet: [www.sti.com](http://www.sti.com)  
E-mail: [sales@sti.com](mailto:sales@sti.com)

**USA** Tel. 1/888/510-4357  
**Canada** Tel. 1/800/221-7060

**UK** Tel. +44 (0) 1395-273-209  
**Europe** Tel. +49 (0) 5258-938-776

**Japan** Tel. +81-466-22-1132  
**China** Tel. +86-21-5836-7708  
**Singapore** Tel. +65-648-44-001



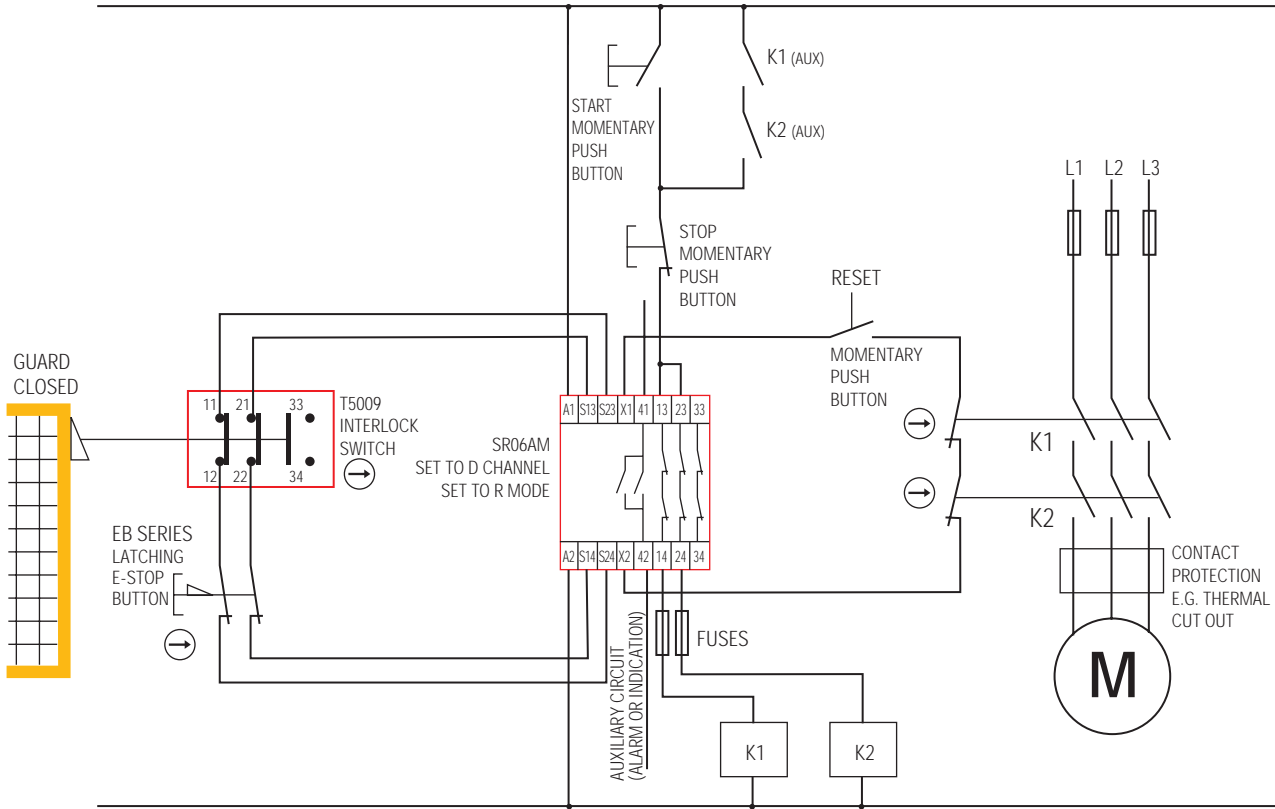
H1

## Application

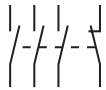
For an explanation of circuit operation, see [www.sti.com/pdf/2408.pdf](http://www.sti.com/pdf/2408.pdf)

24VAC/DC, 110VAC, 230VAC

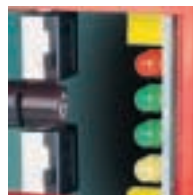
safety monitoring relays



## Output Contact Arrangements



## SR06AM Internal Switch

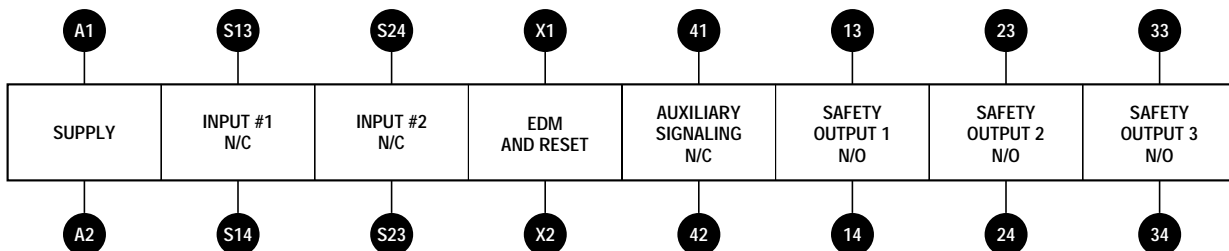


### R & T internal selector switch

R = Monitored manual reset facility with system check for high integrity using a momentary push button. The push and release feature means the button cannot be held in.

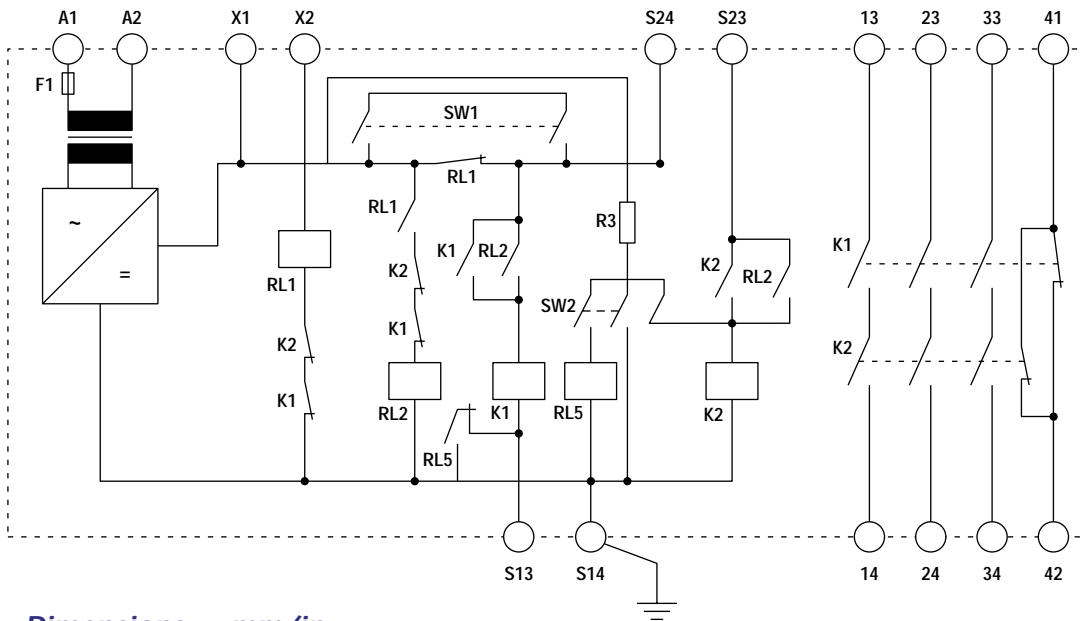
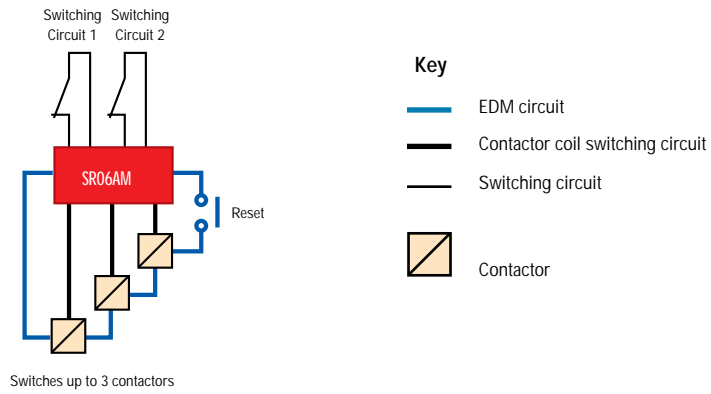
T = Automatic reset mode

## Terminal Connections

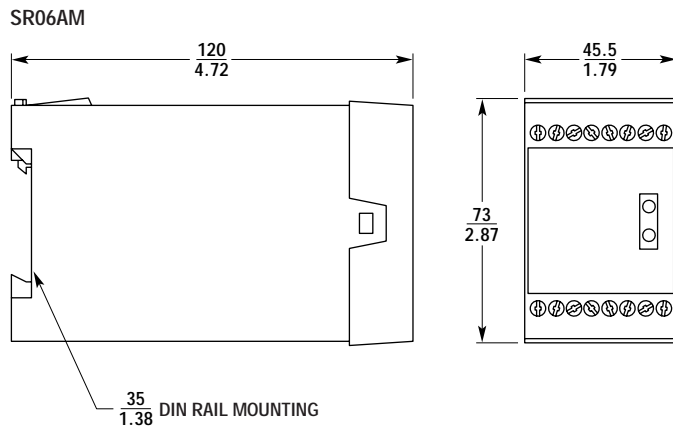


**A** Go to the Engineering Guide  
For in-depth information on safety standards and use.

■ **Circuit Example**



■ **Dimensions — mm/in.**



H  
safety monitoring relays

## ■ Specifications

Electrical	All Models	SR06AM24	SR06AM110	SR06AM220
Power Supply:		24 VAC/DC	110 VAC	220 VAC
Power Consumption:	<4 VA			
Internal Fuse:	500 mA slow-acting fuse			
Safety Inputs:	2 N/C dual or single channel selectable			
Relay Outputs:	3 N/O + 1 N/C auxiliary			
Max Switched AC:	4 A/250 VAC			
Max Switched DC:	2 A/30 VDC			
Min Switched Current/Voltage:	10 mA/10 V			
Impulse Withstand Voltage:	2500 V			
Max Drop-Out Time:	90 ms			
Max Output Fuse:	5 A quick-acting fuse			
Reset Mode:	Manual or automatic selectable (time to reset is 35-50 ms)			
External Device Monitoring (EDM):	N/C loop between X1 and X2			
<b>Mechanical</b>				
Mounting:	35 mm (1.38 in.) DIN rail			
Case Material:	Polycarbonate			
Max Wire Size:	1 x 2.5 mm (12 AWG) stranded; 1 x 4 mm (7 AWG) solid			
Weight:	510 g (18 oz.)			
Color:	Red			
Internal Switches:	Dual/single selector; manual/auto selector			
Indication:	LED 1 Red = Power On	LED 3 Green = K2 Closed		
	LED 2 Green = K1 Closed	LED 4 Yellow = Single-channel mode		
Mechanical Life:	1 x 10 <sup>6</sup> operations			
<b>Environmental</b>				
Enclosure Protection:	IP40 (NEMA 1)			
Operating Temperature:	-10 to 55°C (14 to 131°F)			
Humidity:	90% RH at 50°C (122°F)			

Specifications are subject to change without notice.

Note: The safety contacts of the STI switches are described as normally closed (N/C)—i.e., with the guard closed, actuator in place, and the machine able to be started.

## ■ Ordering

Model	Supply	Inputs	Outputs	Auxiliary	Part No.
SR06AM24	24 VAC/DC	2 N/C	3 N/O	1 N/C	44510-0330
SR06AM110	110 VAC	2 N/C	3 N/O	1 N/C	44510-0320
SR06AM220	220 VAC	2 N/C	3 N/O	1 N/C	44510-0310
Replacement Fuse	(500 mA)				44512-0340



**Go to the Engineering Guide**  
For in-depth information on safety standards and use.



Компания «Океан Электроники» предлагает заключение долгосрочных отношений при поставках импортных электронных компонентов на взаимовыгодных условиях!

Наши преимущества:

- Поставка оригинальных импортных электронных компонентов напрямую с производств Америки, Европы и Азии, а так же с крупнейших складов мира;
- Широкая линейка поставок активных и пассивных импортных электронных компонентов (более 30 млн. наименований);
- Поставка сложных, дефицитных, либо снятых с производства позиций;
- Оперативные сроки поставки под заказ (от 5 рабочих дней);
- Экспресс доставка в любую точку России;
- Помощь Конструкторского Отдела и консультации квалифицированных инженеров;
- Техническая поддержка проекта, помощь в подборе аналогов, поставка прототипов;
- Поставка электронных компонентов под контролем ВП;
- Система менеджмента качества сертифицирована по Международному стандарту ISO 9001;
- При необходимости вся продукция военного и аэрокосмического назначения проходит испытания и сертификацию в лаборатории (по согласованию с заказчиком);
- Поставка специализированных компонентов военного и аэрокосмического уровня качества (Xilinx, Altera, Analog Devices, Intersil, Interpoint, Microsemi, Actel, Aeroflex, Peregrine, VPT, Syfer, Eurofarad, Texas Instruments, MS Kennedy, Miteq, Cobham, E2V, MA-COM, Hittite, Mini-Circuits, General Dynamics и др.);

Компания «Океан Электроники» является официальным дистрибьютором и эксклюзивным представителем в России одного из крупнейших производителей разъемов военного и аэрокосмического назначения «JONHON», а так же официальным дистрибьютором и эксклюзивным представителем в России производителя высокотехнологичных и надежных решений для передачи СВЧ сигналов «FORSTAR».



## JONHON

«JONHON» (основан в 1970 г.)

Разъемы специального, военного и аэрокосмического назначения:

(Применяются в военной, авиационной, аэрокосмической, морской, железнодорожной, горно- и нефтедобывающей отраслях промышленности)

«FORSTAR» (основан в 1998 г.)

ВЧ соединители, коаксиальные кабели, кабельные сборки и микроволновые компоненты:

(Применяются в телекоммуникациях гражданского и специального назначения, в средствах связи, РЛС, а так же военной, авиационной и аэрокосмической отраслях промышленности).



Телефон: 8 (812) 309-75-97 (многоканальный)

Факс: 8 (812) 320-03-32

Электронная почта: [ocean@oceanchips.ru](mailto:ocean@oceanchips.ru)

Web: <http://oceanchips.ru/>

Адрес: 198099, г. Санкт-Петербург, ул. Калинина, д. 2, корп. 4, лит. А