

PART NUMBER	REV	FIRST USED	TERMINATOR	FEED TYPE	DESCRIPTION
1528453-1	C	-	LEADMAKER	MECH POST FEED	CUTS CARRIER
1528453-2	C	-	BENCH	MECH PRE FEED	CUTS CARRIER
1528453-6	C	-	LEADMAKER	MECH POST FEED	CONTINUOUS CARRIER
7-1528453-1	C	-	LEADMAKER	MECH POST FEED	-1 AND SPARE PARTS
7-1528453-2	C	-	BENCH	MECH PRE FEED	-2 AND SPARE PARTS
7-1528453-6	C	-	LEADMAKER	MECH POST FEED	-6 AND SPARE PARTS
7-1528453-7	A	-	-	-	SPARE PARTS KIT

**CRIMP DATA** AMP TERMINAL AMP CRIMP SPECS

TERMINAL NAME: AMP MODU MOD. IV			
CRIMP	SIZE	TYPE	RANGE
WIRE	0.84 [0.033 IN]	F	32 - 28 AWG
INSUL	1.27 [0.050 IN]	0	0.50-1.00 [0.020-.040 IN]
WIRE STRIP LENGTH		APPL INSTRUCTION	
2.77-3.58 [1.09-.141 IN]		408-8322 & 408-8490	

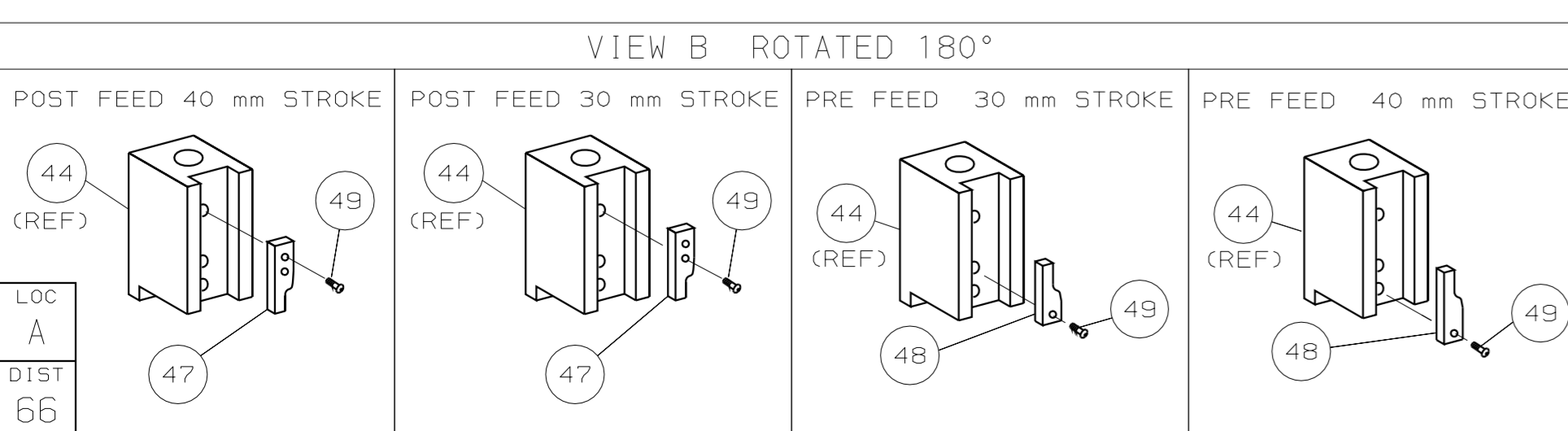
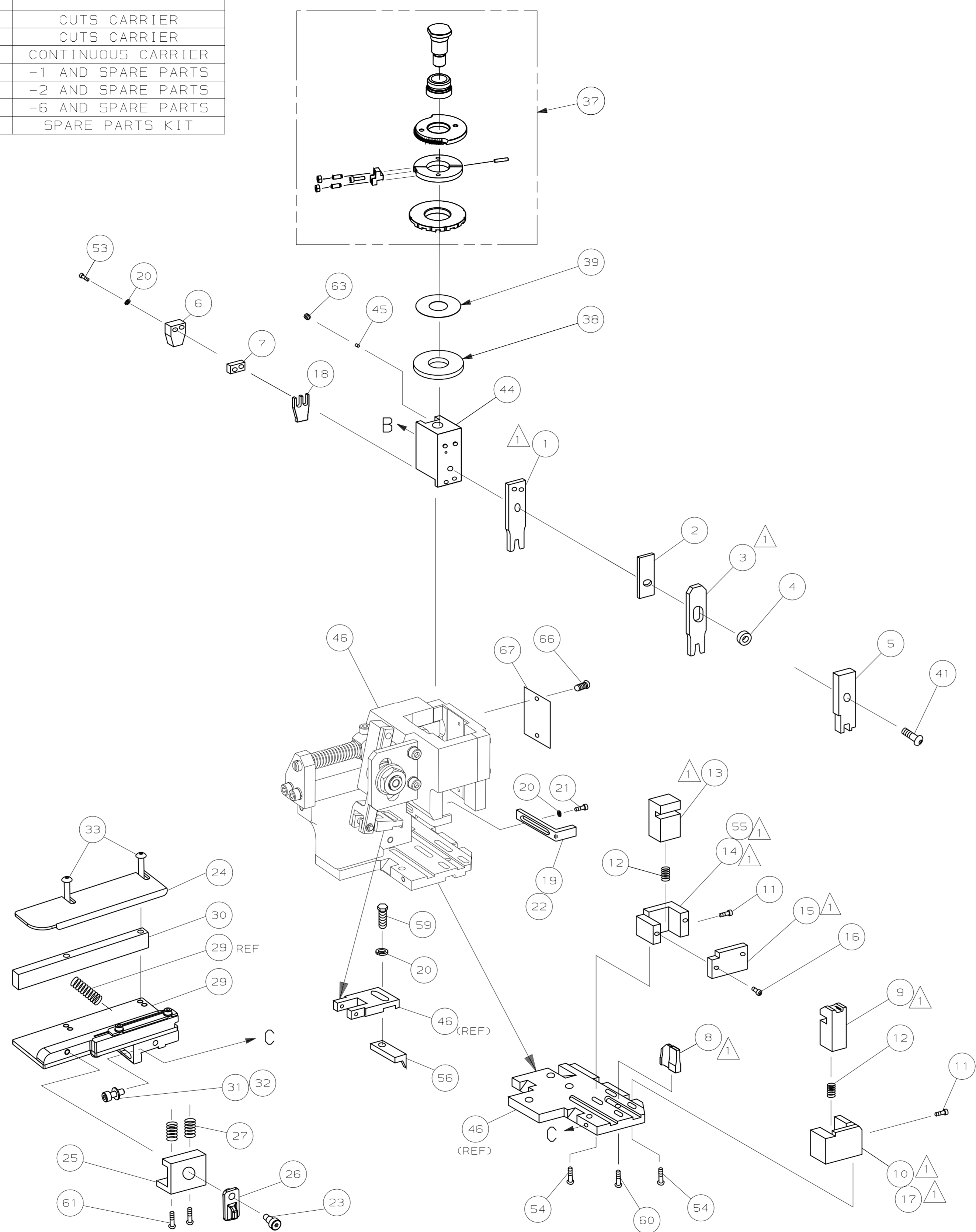
TERMINAL	FEED
APPL SPEC 114-25003	5.38 [0.212 IN]

**TERMINALS APPLIED**

167020	-	-	-	-
167021	-	-	-	-
167022	-	-	-	-
167050	-	-	-	-
167051	-	-	-	-
-	-	-	-	-
-	-	-	-	-
-	-	-	-	-
-	-	-	-	-

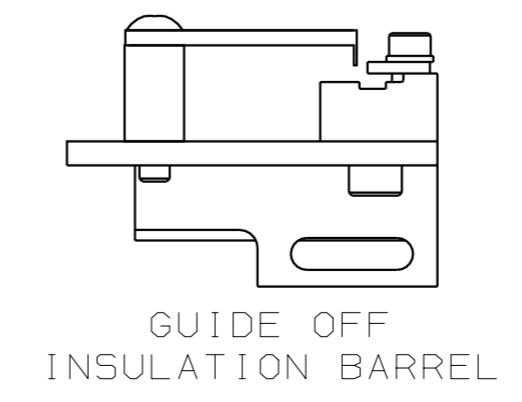
WIRE SIZE	CRIMP HEIGHT	REF SETTING
28 AWG	0.56 ±0.05 [0.022 ±0.002 IN]	D9
30 or 32 AWG	0.51 ±0.05 [0.020 ±0.002 IN]	E3

- RECOMMENDED SPARE PARTS.
- GREASE RAM, CAM, CAM FOLLOWER AND FEED ROD LIGHTLY.
  - LUBRICATE DAILY PER THE APPLICATOR INSTRUCTION SHEET SUPPLIED WITH THE APPLICATOR.



**\* WARNING:**

ON INSTALLATION, SET WIRE DISC TO LARGEST WIRE SIZE SETTING. USE OF SETTINGS BELOW MIN REQUIRED CRIMP HEIGHT SETTING WILL CAUSE DAMAGE TO CRIMP TOOLING.



QTY	REQD	PER	ASSY	PARTS LIST	ITEM NO			
-	1	1	1	1	1	1528453	PRINT, APPLICATOR LOG SHEET	73
-	1	1	1	1	1	1338705-3	DOCUMENTATION PACKAGE	71
-	-	-	-	-	-	-	-	70
-	-	-	-	-	-	-	-	69
-	-	-	-	-	-	-	-	68
-	1	1	1	1	1	461264-5	PLATE, IDENTIFICATION	67
-	2	2	2	2	2	21017-2	SCR, DRIVE (#2x.19) ID PLATE	66
-	-	-	-	-	-	-	-	65
-	-	-	-	-	-	-	-	64
-	1	1	1	1	1	3-18031-0	SCR, SKT SET (M6X6) RAM	63
-	-	-	-	-	-	-	-	62
-	2	2	2	2	2	1-18024-4	SCR, BHC (M5X20) DRAG	61
-	1	1	1	1	1	18024-7	SCR, BHC (M4X10) ANVIL	60
-	1	1	1	1	1	5-18022-2	SCR, HEX (M4X8) FEED FINGER	59
-	-	-	-	-	-	-	-	58
-	-	-	-	-	-	-	-	57
-	1	1	1	1	1	1338685-1	PAWL, FEED	56
-	1	-	-	1	-	1338723-1	HOLDER, SHEAR, REAR (NO CUT)	55
-	4	4	4	4	4	18024-8	SCR, BHC (M4X12) SHEAR HOLDER	54
-	2	2	2	2	2	1-18023-3	SCR, SHC (M4X16) TERM HLD DWN	53
-	-	-	-	-	-	-	-	52
-	-	-	-	-	-	-	-	51
-	-	-	-	-	-	-	-	50
-	1	1	1	1	1	18024-3	SCR, BHC (M3X10) CAM	49
-	-	1	-	-	-	1338675-1	CAM, PRE FEED 30 & 40 mm ST	48
-	1	-	1	-	1	1338676-1	CAM, POST FEED 30 & 40 mm ST	47
-	1	1	1	1	1	1320999-3	APPLICATOR BASIC SUBASSY	46
-	1	1	1	1	1	690191-1	PLUG, NYLON	45
-	1	1	1	1	1	1338660-1	RAM	44
-	-	-	-	-	-	-	-	43
-	-	-	-	-	-	-	-	42
-	1	1	1	1	1	2-18024-6	SCR, BHC (M8X25) RAM	41
-	-	-	-	-	-	-	-	40
-	1	1	1	1	1	690125-1	SHIM SUBASSY	39
-	1	1	1	1	1	469367-8	SPACER, FINE ADJUST	38
-	1	1	1	1	1	879103-3	FINE ADJUST HEAD SUBASSY	37
-	-	-	-	-	-	-	-	36
-	-	-	-	-	-	-	-	35
-	-	-	-	-	-	-	-	34
-	2	2	2	2	2	1-18024-0	SCR, BHC (M4X20) STRIP GUIDE	33
-	1	1	1	1	1	18027-2	WASHER, FLAT (M4)	32
-	1	1	1	1	1	1-18023-2	SCR, SKT CAP (M4X12) MOUNT BLOCK	31
-	1	1	1	1	1	1320908-9	SPACER, STRIP GUIDE	30
-	1	1	1	1	1	1633073-1	STRIP GUIDE PLATE ASSY	29
-	-	-	-	-	-	-	-	28
-	2	2	2	2	2	1-22284-0	SPRING, DRAG	27
-	1	1	1	1	1	356835-1	LEVER, DRAG RELEASE	26
-	1	1	1	1	1	240792-1	DRAG, TERMINAL	25
-	1	1	1	1	1	1320928-1	PLATE, STRIP GUIDE	24
-	1	1	1	1	1	980371-4	SCR, SHC SHLD	23
-	1	-	1	-	1	690472-2	STRIPPER	22
-	1	1	1	1	1	1-18023-1	SCR, SHC (M4X10) STRIPPER	21
-	4	4	4	4	4	18025-2	WASHER, LOCK (M4) STRIPPER	20
-	-	1	-	-	1	690472-1	STRIPPER	19
-	1	1	1	1	1	690518-1	HOLDER, TERMINAL	18
-	1	-	-	1	-	1338684-1	HOLDER, SHEAR, FRONT (NO-CUT)	17
-	2	2	2	2	2	18023-2	SCR, SHC (M3X6) REAR SHEAR PL	16
-	1	1	1	1	1	1-690464-0	PLATE, SHEAR (REAR)	15
-	-	1	1	-	1	1320920-1	HOLDER, SHEAR, REAR (CUT)	14
-	1	1	1	1	1	1-690463-1	SHEAR, FLOAT (REAR)	13
-	2	2	2	2	2	5-22280-0	SPRING, SHEAR	12
-	2	2	2	2	2	356885-4	STOP, SHEAR	11
-	-	1	1	-	1	1320921-1	HOLDER, SHEAR, FRONT (CUT)	10
-	1	1	1	1	1	462006-1	SHEAR, FLOAT (FRONT)	9
1	2	2	2	1	1	1333200-7	ANVIL	8
-	1	1	1	1	1	3-240641-0	SPACER, DEPRESSOR (REAR)	7
-	1	1	1	1	1	690468-2	DEPRESSOR, SHEAR (REAR)	6
-	1	1	1	1	1	2-455889-9	DEPRESSOR, SHEAR (FRONT)	5
-	1	1	1	1	1	238011-7	SPACER, BLOCK CRIMPER	4
1	2	2	2	1	1	5-683454-4	CRIMPER, INSULATION	3
-	1	1	1	1	1	455888-4	SPACER, CRIMPER	2
1	2	2	2	1	1	456400-9	CRIMPER, WIRE	1

DIMENSIONS: mm [INCHES]			MATL	HT TR	FIN
DO NOT SCALE PRINT.			-	-	-
TOLERANCES UNLESS OTHERWISE SPECIFIED:					
1 PLC DEC ±			23SEP04 APP		
2 PLC DEC ±			F.BACKHURST		
3 PLC DEC ±			REL 21-10-04		
ANGLES ±			M.CLIFFORD		
SURF TEXTURE: ✓			AMP Tyco Electronics		
REMOVE BURRS, BREAK SHARP EDGES RO.38 MAX			Harrisburg, PA 17105-3808		
C	ECR-06-006386	CE	MAR06	NAME	
B	ECR-06-004903	CE	MAR06	FINE ADJ SIDE FD HD-I APPL	
P/F	LTR	REVISION RECORD	APP	DATE	MACHINE REF
					HD-I APPL
SCALE				DWG NO	1528453
CAGE CODE 00779					RESTRICTED TO

THIS DRAWING IS A CONTROLLED DOCUMENT.

LAYOUT L1426095

SET UP GAGE 458637-3

RELEASED FOR PUBLICATION BY AMP INCORPORATED. ALL RIGHTS RESERVED.

THIS DRAWING IS UNRELEASABLE. © COPYRIGHT 20

1528453

D

C

B

A

Компания «Океан Электроники» предлагает заключение долгосрочных отношений при поставках импортных электронных компонентов на взаимовыгодных условиях!

Наши преимущества:

- Поставка оригинальных импортных электронных компонентов напрямую с производств Америки, Европы и Азии, а так же с крупнейших складов мира;
- Широкая линейка поставок активных и пассивных импортных электронных компонентов (более 30 млн. наименований);
- Поставка сложных, дефицитных, либо снятых с производства позиций;
- Оперативные сроки поставки под заказ (от 5 рабочих дней);
- Экспресс доставка в любую точку России;
- Помощь Конструкторского Отдела и консультации квалифицированных инженеров;
- Техническая поддержка проекта, помощь в подборе аналогов, поставка прототипов;
- Поставка электронных компонентов под контролем ВП;
- Система менеджмента качества сертифицирована по Международному стандарту ISO 9001;
- При необходимости вся продукция военного и аэрокосмического назначения проходит испытания и сертификацию в лаборатории (по согласованию с заказчиком);
- Поставка специализированных компонентов военного и аэрокосмического уровня качества (Xilinx, Altera, Analog Devices, Intersil, Interpoint, Microsemi, Actel, Aeroflex, Peregrine, VPT, Syfer, Eurofarad, Texas Instruments, MS Kennedy, Miteq, Cobham, E2V, MA-COM, Hittite, Mini-Circuits, General Dynamics и др.);

Компания «Океан Электроники» является официальным дистрибьютором и эксклюзивным представителем в России одного из крупнейших производителей разъемов военного и аэрокосмического назначения «JONHON», а так же официальным дистрибьютором и эксклюзивным представителем в России производителя высокотехнологичных и надежных решений для передачи СВЧ сигналов «FORSTAR».



## JONHON

«JONHON» (основан в 1970 г.)

Разъемы специального, военного и аэрокосмического назначения:

(Применяются в военной, авиационной, аэрокосмической, морской, железнодорожной, горно- и нефтедобывающей отраслях промышленности)

«FORSTAR» (основан в 1998 г.)

ВЧ соединители, коаксиальные кабели, кабельные сборки и микроволновые компоненты:

(Применяются в телекоммуникациях гражданского и специального назначения, в средствах связи, РЛС, а так же военной, авиационной и аэрокосмической отраслях промышленности).



Телефон: 8 (812) 309-75-97 (многоканальный)

Факс: 8 (812) 320-03-32

Электронная почта: [ocean@oceanchips.ru](mailto:ocean@oceanchips.ru)

Web: <http://oceanchips.ru/>

Адрес: 198099, г. Санкт-Петербург, ул. Калинина, д. 2, корп. 4, лит. А